



Imprimantele laser Dell 5230n/dn și 5350dn

Ghidul utilizatorului

Noiembrie 2009

www.dell.com | support.dell.com

Mărci comerciale

Informațiile din prezentul document pot fi modificate fără notificare.

Reproducerea acestui material în orice mod fără permisiune scrisă din partea Dell Inc. este strict interzisă. Mărci comerciale utilizate în prezentul text: *Dell* și logo-ul *DELL* sunt mărci comerciale ale Dell Inc.; *Microsoft* și *Windows* sunt mărci înregistrate ale Microsoft Corporation. În prezentul document pot fi utilizate alte mărci și denumiri comerciale pentru a face referire la entități titulare ale mărcilor și denumirilor produselor. Dell Inc. neagă orice interes de proprietate în mărcile și denumirile comerciale care nu îi aparțin.

Cuprins

Informații de siguranță	11
Informații despre imprimantă	13
Găsirea informațiilor despre imprimantă.....	13
Configurații de imprimante.....	15
Alegerea unui loc pentru imprimantă.....	17
Înțelegerea panoului de comandă al imprimantei.....	18
Configurarea suplimentară a imprimantei	20
Instalarea echipamente interne opționale.....	20
Opțiuni interne disponibile.....	20
Accesarea plăcii de sistem pentru a instala opțiuni interne.....	20
Instalarea unui card de memorie.....	22
Instalarea unui card de memorie flash sau firmware.....	24
Instalarea unui port Internal Solutions Port.....	26
Instalarea unui hard disc pentru imprimantă.....	32
Instalarea opțiunilor hardware.....	36
Ordinea instalării.....	36
Instalarea de sertare de hârtie.....	36
Atașarea cablurilor.....	37
Verificarea configurării imprimantei.....	38
Tipărirea unei pagini cu setările de meniu.....	38
Imprimarea unei pagini de configurație pentru rețea.....	39
Configurarea software-ului imprimantei.....	39
Instalarea software-ului pentru imprimantă.....	39
Actualizarea opțiunilor disponibile în driverul de imprimantă.....	40
Configurarea imprimării fără fir.....	41
Informații necesare pentru configurarea imprimantei într-o rețea fără fir.....	41
Instalarea imprimantei la o rețea fără fir (Windows).....	42
Instalarea imprimantei la o rețea fără fir (Macintosh).....	43
Instalarea imprimantei într-o rețea cablată.....	46
Modificarea setărilor de port după instalarea unei noi rețele Internal Solutions Port.....	49
Configurarea imprimării prin cablu serial.....	51
Încărcarea hârtiei și a suporturilor de tipărire speciale	53
Setarea dimensiunii și a tipului de hârtie.....	53
Setarea imprimantei pentru a detecta dimensiunea hârtiei încărcate în tavă.....	53

Configurarea setărilor pentru formatul universal de hârtie.....	54
Încărcarea tăvii standard sau opționale de 250 sau 550 de coli.....	55
Încărcarea tăvii de 2000 de foi.....	59
Încărcarea alimentatorului multifuncțional.....	62
Încărcarea alimentatorului de plicuri.....	65
Legarea și anularea legării tăvilor.....	66
Legarea tăvilor	66
Anularea legării tăvilor.....	66
Legarea recipientelor de ieșire.....	67
Atribuirea unui nume de tip particularizat <x>	67
Modificarea unui nume de tip particularizat <x>.....	68

Indicații despre hârtie și suporturile de imprimare speciale.....70

Indicații privind hârtia.....	70
Caracteristicile hârtiei.....	70
Hârtie neacceptată	71
Selectarea hârtiei	71
Selectarea formularelor pretipărite și a hârtiilor cu antet.....	71
Utilizarea hârtiei reciclate și a altor hârtii de birou.....	72
Depozitarea hârtiei	72
Dimensiuni, tipuri și greutate suportate pentru hârtie.....	73
Dimensiuni de hârtie acceptate de imprimantă	73
Tipuri și greutate de hârtie acceptate de imprimantă	75

Prezentare generală a software-ului.....76

Monitor de stare Centru.....	76
Driver Profiler.....	76
Utilitar pentru avertizări ale imprimantei Dell.....	76
Dell Toner Management System.....	77
Fereastră de stare pentru tipărire.....	77
Aplicație pentru comanda consumabilelor pentru imprimantă Dell	77

Tipărirea.....79

Imprimarea unui document.....	79
Imprimarea pe suporturi media speciale.....	80
Sfaturi pentru utilizarea hârtiilor cu antet.....	80
Sfaturi pentru utilizarea foliilor transparente.....	80
Sfaturi pentru utilizarea plicurilor	80
Sfaturi pentru utilizarea etichetelor.....	81
Sfaturi pentru utilizarea cartonului.....	81

Tipărirea operațiilor confidențiale și a altor operații.....	82
Memorarea operațiilor în imprimantă	82
Imprimarea lucrărilor confidențiale și a altor lucrări în așteptare.....	82
Imprimarea de pe o unitate flash.....	84
Tipărirea paginilor de informații.....	85
Imprimarea unei liste de eșantioane de fonturi	85
Imprimarea unei liste de directoare	85
Imprimarea paginilor de testare a calității imprimării	86
Anularea unei operații de tipărire.....	86
Revocarea unei lucrări de imprimare de la panoul de control al imprimantei	86
Anularea unei operații de imprimare de pe computer	86

Înțelegerea meniurilor imprimantei.....88

Listă de meniuri.....	88
Meniul Paper (Hârtie).....	89
Meniul Sursă prestabilită	89
Meniul Paper Size/Type (Dimensiune/Tip hârtie).....	89
Meniul Configure MP (Configurare MF)	93
Îmbunătățire plicuri	93
Meniul Dimensiune înlocuitoare	93
Meniul Textură hârtie	94
Meniul Greutate hârtie.....	95
Meniul Paper Loading (Încărcare hârtie).....	97
Meniul Tipuri particularizate	99
Meniul Configurare universală	99
Meniul Bin Setup (Configurare tăvi)	100
Meniul Reports (Rapoarte).....	101
meniul Rețea/Porturi.....	102
Meniul NIC activ	102
Meniurile Rețea standard sau Rețea <x>	103
Meniul Rapoarte (sub meniul Rețea/Porturi).....	104
Meniul Placă de rețea	105
Meniul TCP/IP	105
Meniul IPv6	107
Meniul Fără fir	107
Meniul AppleTalk.....	108
meniul NetWare	108
Meniul USB	109
Meniul Parallel (Paralel).....	111
Meniul Serial <x>	114
Meniul Configurare SMTP	117
Meniul Security (Securitate).....	118
Meniul Diverse	118

Meniul Imprimare confidențială	119
Jurnal audit de securitate	119
Meniul Setare Dată/Oră	120
meniul Setări.....	121
Meniul Setări generale	121
Meniul Setup (Configurare)	125
Meniul Finishing (Finalizare)	126
Meniul Calitate	129
Meniul Utilities (Utilități)	130
Meniul XPS	131
Meniul PDF	131
Meniul PostScript	132
Meniul Emulare PCL	132
Meniul PPDS.....	135
Meniul HTML.....	137
Meniul Image (Imagine)	138
Meniul Ajutor.....	138

Întreținerea imprimantei.....139

Curățarea exteriorului imprimantei.....	139
Depozitarea pieselor de schimb.....	139
Conservarea consumabilelor.....	139
Verificarea stării consumabilelor.....	140
Verificarea stării consumabilelor de la panoul de control al imprimantei	140
Verificarea stării consumabilelor de la un calculator din rețea	140
Comandarea consumabilelor.....	140
Imprimantă conectată la o rețea.....	140
Imprimantă conectată local la un computer	140
Înlocuirea consumabilelor.....	141
Schimbarea cartușului de toner.	141
Înlocuirea kitului fotoconductor.....	143
Reciclarea produselor Dell.....	146
Mutarea imprimantei.....	146
Înainte de a muta imprimanta.....	146
Mutarea imprimantei în altă locație	147
Expedierea imprimantei	147

Asistență administrativă.....148

Utilizare serverului EWS.....	148
Verificarea stării dispozitivului.....	148
Setarea avertizărilor prin e-mail.....	148

Vizualizarea rapoartelor.....	149
Reglarea setărilor pentru modul Economizor de energie.....	149
Restaurarea setărilor prestabilite din fabrică.....	150
Îndepărtarea blocajelor.....	151
Evitarea blocajelor.....	151
Interpretarea numerelor și locațiilor pentru blocaje.....	152
200 Blocaj hârtie.....	152
201 Blocaj hârtie.....	153
202 și 203 blocaj hârtie.....	154
230 blocaj hârtie.....	155
231–239 blocaje de hârtie (unitate duplex opțională externă).....	157
241–245 blocaje de hârtie.....	159
250 blocaj hârtie.....	159
260 blocaj hârtie.....	160
271–279 blocaje de hârtie.....	161
280 Blocaje hârtie.....	161
281 Blocaj hârtie.....	162
282 blocaj hârtie.....	162
283 blocaj capsare.....	163
Depanare.....	165
Rezolvarea problemelor elementare ale imprimantei.....	165
Rezolvarea problemelor simple cu imprimanta.....	165
Serverul EWS nu se deschide.....	165
Explicarea mesajelor imprimantei.....	166
Schimbați <input src> cu <Custom Type Name>.....	166
Schimbați <input src> cu <Custom String>.....	166
Schimbați <input src> cu <size>.....	167
Schimbați <input src> cu <type> <size>.....	167
Verificați conexiunea unității duplex.....	167
Verificați conexiunea tăvii <x>.....	168
Închideți ușa <x>.....	168
Închideți ușa sau inserați cartușul.....	168
Închideți ușa laterală a finisorului.....	168
Închideți capacul superior al finisorului.....	169
Disc corupt.....	169
Introduceți tava <x>.....	169
Instalați tava <x> sau revocați lucrarea de imprimare.....	169
Instalați unitatea duplex sau revocați lucrarea de imprimare.....	169

Instalați alimentatorul de plicuri, sau revocați lucrarea de imprimare	169
Instalați tava <x> sau revocați lucrarea de imprimare.....	170
Instalarea cartușului MICR.....	170
Încărcați <input src> cu <Custom Type Name>	170
Încărcați <input src> cu <Custom String>	170
Încărcați <input src> cu <size>	170
Încărcați <input src> cu <type> <size>	171
Încărcați alimentatorul manual cu <Custom Type Name>	171
Încărcați alimentatorul manual cu <Custom String>	171
Încărcați alimentatorul manual cu <size>	171
Încărcați alimentatorul manual cu <type> <size>	172
Încărcați capse	172
Reatașați recipientul <x>	172
Reatașați recipientul <x> – <y>	173
Reatașați alimentatorul de plicuri	173
Scoateți hârtia din tava de ieșire standard	173
Scoateți hârtia din recipientul <x>	174
Scoateți hârtia din toate recipientele	174
Scoateți hârtia din <nume recipient setat prin unire>	174
Disc neacceptat.....	174
30.yy Reumplere incorectă, schimbați cartușul.....	174
31.yy Înlocuirea unui cartuș defect sau lipsă	174
32.yy Număr de cartuș neacceptat de dispozitiv.....	174
34 Hârtie scurtă.....	174
35 Memorie insuficientă pentru acceptarea caracteristicii Salvare resurse	175
37 Memorie insuficientă pentru a asambla lucrarea	175
37 Memorie insuficientă pentru operația Defragmentare memorie flash	175
37 Memorie insuficientă, anumite lucrări în așteptare au fost șterse	175
38 Memorie plină.....	176
39 Pagină complexă, este posibil ca unele date să nu se fi imprimat.....	176
50 Eroare font PPDS.....	176
52 Spațiu liber insuficient în memoria flash pentru resurse	176
53 S-a detectat o memorie flash neformatată	177
54 Standard network software error (54 Eroare de software în rețeaua standard).....	177
55 Opțiune neacceptată în slotul <x>.....	177
56 Port USB standard dezactivat	177
56 Port paralel standard dezactivat.....	177
58 Prea multe discuri instalate	178
58 Prea multe opțiuni flash instalate	178
58 Prea multe tăvi atașate	178
59 Duplex incompatibil	178
59 Alimentator de plicuri incompatibil.....	178
59 Recipient de ieșire <x> incompatibil.....	179
59 Tavă incompatibilă <x>	179
61 Disc defect	179


80 Este necesară operația de întreținere regulată	179
84 Avertisment durată de viață PC Kit	179
84 Înlocuiți PC Kit.....	179
88 Cartuș consumat	180
88.yy Înlocuiți cartușul.....	180
1565 Eroare emulare, încărcați opțiunea de emulare	180
Rezolvarea problemelor legate de tipărire.....	180
Fișierele PDF în mai multe limbi nu se tipăresc	180
Afișajul panoului de control al imprimantei este gol sau afișează numai blocuri.....	180
Imprimările nu se efectuează	180
Operațiile confidențiale și alte operații nu se tipăresc	181
Lucrarea de imprimare durează mai mult decât în mod normal.....	182
Operațiile de tipărire sunt executate din tava incorectă sau pe hârtie incorectă	182
Tipărirea incorectă a caracterelor	182
Legarea tăvilor nu funcționează	183
Operațiile mari nu colaționează.....	183
Apar întreruperi neprevăzute între pagini.....	183
Rezolvarea problemelor legate de opțiuni.....	184
Opțiunea nu operează corect sau se închide după instalare.....	184
Tăvi de hârtie	184
Rezolvarea problemelor cu sertarul de 2000 de coli	185
Alimentator plicuri.....	185
Memory card (Card de memorie)	186
Flash memory card (Card de memorie flash).....	186
Hard-disc cu adaptor.....	186
Port de soluții intern	186
Rezolvarea problemelor legate de alimentarea cu hârtie.....	187
Hârtia se blochează frecvent.....	187
Mesajul privind blocarea hârtiei persistă și după înlăturarea blocajului	187
Pagina blocată nu este retipărită după înlăturarea blocajului	187
Rezolvarea problemelor legate de calitatea tipăririi.....	188
Izolarea problemelor legate de calitatea imprimării.....	188
Pagini goale	188
Imagini incomplete	189
Imagini fantomă.....	189
Fundal gri	190
Margini incorecte	190
Încrețire hârtie	191
Neregularități în imprimare	191
Defecte care se repetă.....	192
Tipărire oblică.....	192
Dungi negre sau albe solide apar pe foliile transparente sau pe hârtie	193
Materialele imprimate sunt prea întunecate	193
Materialele imprimate sunt prea luminoase	194

Pagini cu culoare solidă	195
Linii verticale întrerupte	196
Linii orizontale întrerupte	196
Pe pagină apare pulbere de toner sau fundalul este întunecat.....	197
Tonerul se ia	197
Acumulări de toner	198
Calitate slabă la tipărire pe folii transparente	198
Densitate de tipărire neuniformă	199
Contactarea Asistenței tehnice.....	199
Anexă.....	200
Index.....	202

Informații de siguranță


Conectați cordonul de alimentare la o priză electrică împământată corespunzător situată în apropierea echipamentului și care este ușor de accesat.


Nu amplasați și nu utilizați acest produs în apropierea apei sau a locațiilor umede.


 **ATENȚIONARE—RISC DE RĂNIRE:** Acest produs folosește laser. Utilizarea controalelor, reglajele sau executarea de proceduri, altele decât cele specificate în acest document, pot avea ca rezultat expunerea la radiații periculoase.


Acest produs utilizează un proces care încălzește suportul de tipărire și căldura poate provoca emisii. Trebuie să înțelegeți secțiunea din instrucțiunile de utilizare care tratează îndrumările pentru selectarea suportului de tipărire, pentru a evita posibilitatea emisiilor periculoase.

Aveți grijă atunci când înlocuiți o baterie cu litiu.

 **ATENȚIONARE—RISC DE RĂNIRE:** Există pericolul de explozie dacă o baterie cu litiu este înlocuită incorect. Înlocuiți bateria numai cu o baterie cu litiu identică sau similară. Nu reîncărcați, demontați sau incinerați o baterie cu litiu. Scoateți din uz bateriile uzate conform instrucțiunilor fabricantului și reglementărilor locale.

 **ATENȚIONARE—SUPRAFAȚĂ FIERBINTE:** Interiorul imprimantei poate să fie fierbinte. Pentru a reduce riscul de vătămare datorită componentei fierbinți, lăsați suprafața să se răcească înainte de a o atinge.

 **ATENȚIONARE—RISC DE RĂNIRE:** Imprimanta cântărește mai mult de 18 kg (40 lb) și este nevoie de două sau mai multe persoane antrenate pentru a o ridica în siguranță.


 **ATENȚIONARE—RISC DE RĂNIRE:** Pentru a evita rănirea dvs. sau deteriorarea imprimantei, urmați aceste indicații:


- Închideți imprimanta de la comutator, apoi deconectați cablul de alimentare de la priza de perete.
- Deconectați toate firele și cablurile de la imprimantă înainte de a o muta.
- Ridicați imprimanta de pe sertarul opțional și așezați-o alături, evitând ridicarea sertarului și imprimantei în același timp.

Notă: Utilizați mânerul lateral pentru a ridica imprimanta de pe sertarul opțional.


Utilizați numai sursa de tensiune și cablul sursei de tensiune livrate împreună cu acest produs sau piesa de schimb autorizată de producător.

Când conectați acest produs la rețeaua telefonică publică cu comutare de circuite, utilizați numai un cablu de telecomunicații (RJ-11) sau un înlocuitor 26 AWG sau superior.


 **ATENȚIONARE—PERICOL DE ELECTROCUTARE:** Dacă după configurarea imprimantei accesați placa de bază a sistemului sau instalați hardware opțional sau un card de memorie, închideți imprimanta și decuplați cordonul de alimentare de la priza de perete, înainte de a continua. Dacă aveți alte aparate atașate la imprimantă, închideți-le și pe acestea și deconectați cablurile care conduc la imprimantă.

 **ATENȚIONARE—PERICOL DE ELECTROCUTARE:** Asigurați-vă că toate conexiunile externe (cum ar fi conexiunile Ethernet și cele pentru telefonie) sunt instalate corespunzător în port-urile de conectare marcate.

Acest produs este proiectat, testat și aprobat pentru a îndeplini standarde stricte de securitate globală, dacă utilizează componente specifice ale producătorului. Caracteristicile de siguranță ale unor componente nu sunt întotdeauna evidente. Producătorul nu răspunde în cazul utilizării altor componente înlocuitoare.


 **ATENȚIONARE—RISC DE RĂNIRE:** Nu răsuciți, legați, striviți cablul de tensiune și nu plasați obiecte grele pe acesta. Nu amplasați cablul de tensiune în locuri în care poate fi întins excesiv sau ros. Nu strângeți cablul între obiecte cum ar fi mobila și pereții. În cazul utilizării greșite a cablului de tensiune, există pericol de incendiu sau de electrocutare. Cercetați regulat cablul de tensiune pentru a verifica dacă există semne de utilizare greșită. Înainte de a-l inspecta, scoateți cablul de tensiune din priza electrică.

Apelați la personal de service calificat pentru service sau reparații, altele decât cele descrise în documentația utilizatorului.

 **ATENȚIONARE—PERICOL DE ELECTROCUTARE:** Pentru a evita riscul electrocutării în timpul curățării părții exterioare a imprimantei, deconectați cablul de alimentare de la priza de perete și deconectați toate celelalte cabluri de la imprimantă înainte de a continua.

Informații despre imprimantă

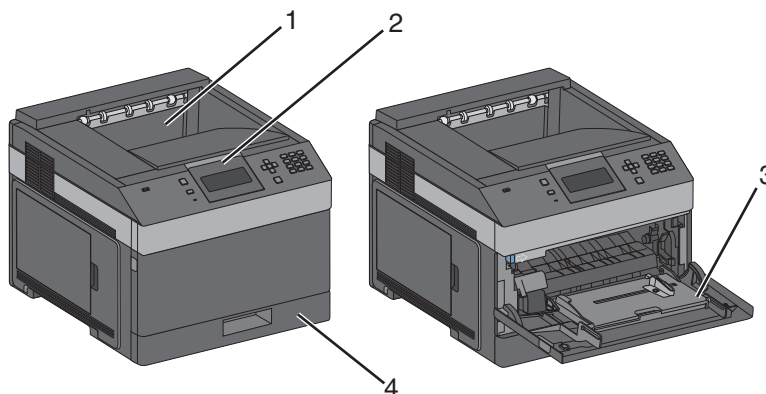
Găsirea informațiilor despre imprimantă

Ce anume căutați?	Găsiți tot ce vă trebuie aici
Instrucțiuni pentru prima instalare: <ul style="list-style-type: none">• Conectarea imprimantei• Instalarea software-ului pentru imprimantă	Documentația de configurare - documentația de configurare este livrată împreună cu imprimanta.
Configurare și instrucțiuni suplimentare pentru utilizarea imprimantei: <ul style="list-style-type: none">• Selectarea și depozitarea hârtiei și a suporturilor de imprimare speciale• Încărcarea hârtiei• Efectuarea imprimării în funcție de modelul imprimantei dvs.• Configurarea setărilor imprimantei• Vizualizarea și imprimarea documentelor și a fotografiilor• Configurarea și utilizarea software-ului imprimantei• Instalarea și configurarea imprimantei într-o rețea, în funcție de modelul dvs. de imprimantă• Îngrijirea și întreținerea imprimantei• Depanarea și rezolvarea problemelor• Fișă de referință convenabilă de păstrat în apropierea imprimantei	<i>Ghidul utilizatorului - Ghidul utilizatorului este disponibil pe CD-ul Software și documentație.</i> <i>Referințe rapide—Referințele rapide sunt disponibile pe CD-ul cu Software și documentație sub titlul "View Additional Documentation" (Vizualizare documentație suplimentară).</i> Pentru actualizări, verificați site-ul nostru Web la adresa support.dell.com .
Ajutor pentru utilizarea software-ului de imprimantă	Ajutor pentru Windows sau Mac - Deschideți un program sau o aplicație software a imprimantei, apoi faceți clic pe Help (Ajutor) . Faceți clic pe  pentru a vedea informații sensibile la context. Note: <ul style="list-style-type: none">• Aplicația Ajutor se instalează automat o dată cu software-ul imprimantei.• Software-ul imprimantei este localizat în folderul de programe al imprimantei sau pe desktop, în funcție de sistemul dvs. de operare.

Ce anume căutați?	Găsiți tot ce vă trebuie aici
<p>Cele mai recente informații suplimentare, actualizări și asistență tehnică:</p> <ul style="list-style-type: none"> • Documentație • Descărcare drivere • Upgrade-uri pentru produs • Apeluri pentru service și informații privind reparațiile • Starea comenzii • Asistență prin chat • Asistență prin poștă electronică • Asistență prin telefon 	<p>Site-ul Web de asistență Dell - support.dell.com</p> <p>Numerele de telefon pentru asistență și orele de program pentru regiunea sau țara dvs. pot fi găsite pe site-ul Web de asistență.</p> <p>Păstrați la îndemână următoarele informații când contactați serviciul de asistență, în scopul unei serviri mai rapide:</p> <ul style="list-style-type: none"> • Eticheta de service • Codul de service expres <p>Notă: Eticheta de service și codul de service expres apar pe etichete aflate pe imprimanta dvs.</p>
<ul style="list-style-type: none"> • Software și drivere - Drivere certificate pentru imprimanta mea și programe de instalare pentru software de imprimantă Dell • Fișiere Readme - Cele mai recente modificări de ordin tehnic sau materiale tehnice de referință avansate pentru utilizatori cu experiență sau tehnicieni 	<p>CD-ul <i>Software and Documentation (Software și documentație)</i></p>
<ul style="list-style-type: none"> • Consumabile și accesorii pentru imprimanta mea • Schimbarea cartușelor 	<p>Site-ul Web pentru consumabile de imprimantă Dell - dell.com/supplies</p> <p>Puteți achiziționa consumabile pentru imprimantă online, prin telefon sau în magazine de vânzare cu amănuntul specializate.</p>
<ul style="list-style-type: none"> • Informații pentru lucrul în siguranță necesare pentru începerea utilizării imprimantei • Informații de conformitate • Informații despre garanție 	<p><i>Ghidul informativ al produsului</i></p> <div data-bbox="1024 1136 1216 1383" style="text-align: center;"> </div> <p>Notă: Este posibil ca <i>Ghidul informativ al produsului</i> să nu fie disponibil în țara sau regiunea dvs.</p>

Configurații de imprimante

Model de bază

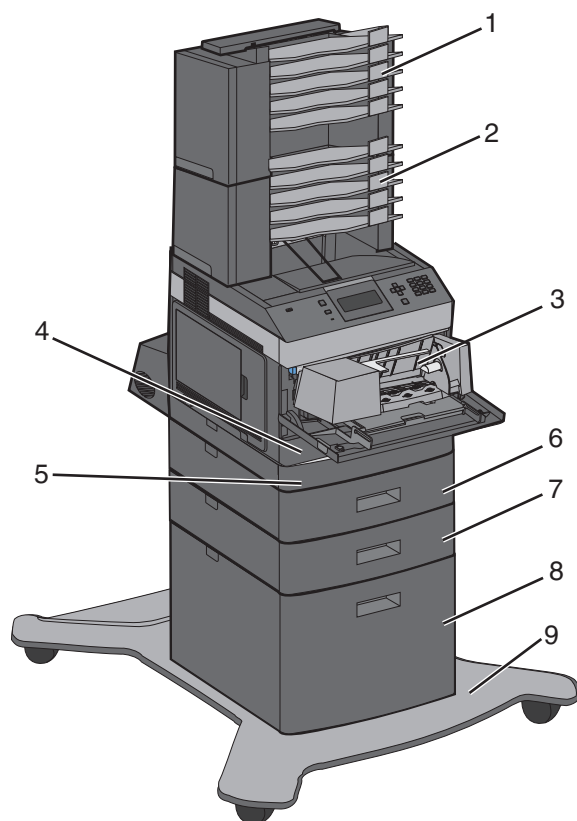


	Caracteristică	Capacitate hârtie ¹
1	Recipient de ieșire standard	350 de coli
2	Panoul de control al imprimantei	Nu se aplică
3	Alimentator multifuncțional	100 de coli
4	Tavă standard (Tava 1)	250 sau 550 de coli

¹ Se consideră hârtie de 75 g/m² (20 lb.).

Model complet configurat

⚠ ATENȚIONARE—PERICOL DE STRIVIRE: Configurațiile cu montare pe podea necesită mobilier suplimentar pentru stabilitate. Trebuie să folosiți un stand sau un postament pentru imprimantă, dacă utilizați o tavă de intrare de mare capacitate, o unitate duplex și una sau mai multe opțiuni de intrare.



	Caracteristică/Optiune	Capacitate hârtie ¹
1	bloc încasetat cu 5 recipiente ²	500 de coli
2	bloc încasetat cu 5 recipiente	500 de coli
3	Alimentator plicuri	85 plicuri
4	Tavă standard (Tava 1)	250 sau 550 de coli
5	Unitate duplex ³	Nu se aplică
6	Tavă opțională (tava 2)	550 de coli
7	Tavă opțională (tava 3)	550 de coli
8	Tavă opțională pentru 2000 de coli (Tava 4)	2000 de coli
9	Postament	Nu se aplică

¹ Se consideră hârtie de 75 g/m² (20 lb.).

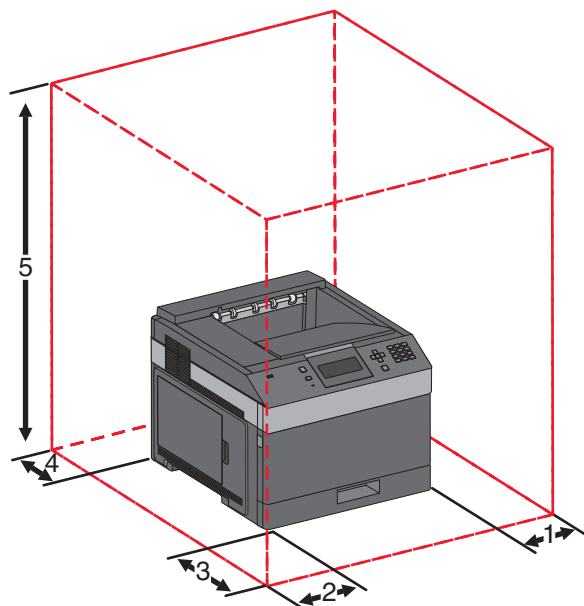
² Imprimanta acceptă până la trei unități expander de ieșire, două blocuri încasetate cu 5 recipiente, un expander de ieșire de mare capacitate (nu este ilustrat) sau o unitate de capsare (nu este ilustrată).

³ Unitate duplex opțională disponibilă pentru modele simple cu o tavă de 250 de coli standard. Modelele cu o tavă standard de 550 de coli pot avea o unitate duplex internă.

Alegerea unui loc pentru imprimantă

Când alegeți un loc pentru imprimantă, lăsați suficient loc pentru a deschide tăvile, acoperitoarele și ușile. Dacă planuiți să instalați orice opțiuni, lăsați suficient loc și pentru acestea. Este important de reținut:

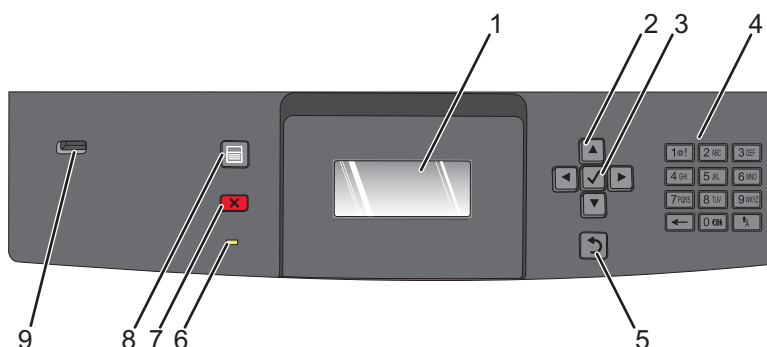
- Asigurați-vă că fluxul de aer din încăpere îndeplinește cele mai recente prevederi ale standardului ASHRAE 62.
- Puneți la dispoziție o suprafață dreaptă, masivă și stabilă.
- Imprimanta trebuie menținută:
 - La distanță de curenți de aer direcți de la aparate de aer condiționat, încălzitoare sau ventilatoare
 - Neexpusă luminii solare directe, unor condiții de umiditate extreme sau fluctuații de temperatură
 - Curată, uscată și fără praf
- În jurul imprimantei trebuie să existe următoarele spații, pentru ventilare corespunzătoare:





1	Partea dreaptă	31 cm (12 in.)
2	Partea stângă	31 cm (12 in.)
3	Față	51 cm (20 in.)
4	Spate	31 cm (12 in.)
5	Sus ¹	137 cm (54 in.)

¹ Permite adăugarea tuturor opțiunilor de ieșire.

Înțelegerea panoului de comandă al imprimantei



Articol	Descriere
1	Afișare Afișează mesaje și imagini care comunică starea imprimantei
2	Butoane de navigare Apăsați butoanele săgeată în sus și în jos pentru a defila prin meniuri sau elemente de meniu, sau pentru a mări sau micșora o valoare la introducerea de cifre. Apăsați butoanele săgeată stânga sau dreapta pentru a defila prin setările de meniu (numite și valori sau opțiuni) sau pentru a defila prin textul care rulează pe alt ecran.
3	Selectare <ul style="list-style-type: none"> • Deschide un meniu și afișează valorile sau setările disponibile. Setarea curentă este indicată de un asterisc (*). • Salvează un articol de meniu afișat ca noua setare implicită de utilizator. Note: <ul style="list-style-type: none"> • Când se salvează o nouă setare ca setare implicită de utilizator, rămâne în vigoare până când este salvată o setare nouă sau până când sunt restaurate valorile implicite din fabrică. • Setările alese dintr-un program software pot modifica sau suprascrie setările implicite selectate din panoul de control al imprimantei.
4	Tastatură Introduceți numere sau simboluri pe ecran.
5	Înapoi Se revine la ecranul precedent
6	LED indicator Indică starea imprimantei: <ul style="list-style-type: none"> • Inactiv — Imprimanta este oprită. • Verde intermitent — Imprimanta se încălzește, procesează date sau tipărește. • Verde continuu — Imprimanta este pornită, dar inactivă. • Roșu continuu - Este necesară intervenția operatorului.

Articol		Descriere
7	Stop 	Înterupe activitatea imprimantei După ce pe ecran se afișează Stopped (Oprit) , utilizatorului i se oferă o listă de opțiuni.
8	Meniu 	Deschide indexul de meniu Notă: Meniurile sunt disponibile numai când imprimanta se află în starea Ready (Pregătit) .
9	Port USB	Introduceți o unitate flash în partea din față a imprimantei pentru a imprima fișierele salvate. Notă: Numai portul USB frontal acceptă unități flash.

Configurarea suplimentară a imprimantei

Instalarea echipamente interne opționale

⚠ ATENȚIONARE—PERICOL DE ELECTROCUTARE: Dacă după configurarea imprimantei accesați placa de bază a sistemului sau instalați hardware opțional sau un card de memorie, închideți imprimanta și decuplați cordonul de alimentare de la priza de perete, înainte de a continua. Dacă aveți alte aparate atașate la imprimantă, închideți-le și pe acestea și deconectați cablurile care conduc la imprimantă.

Opțiuni interne disponibile

- Carduri de memorie
- Carduri firmware
- Hard disc imprimantă
- Porturi pentru soluții interne (ISP)

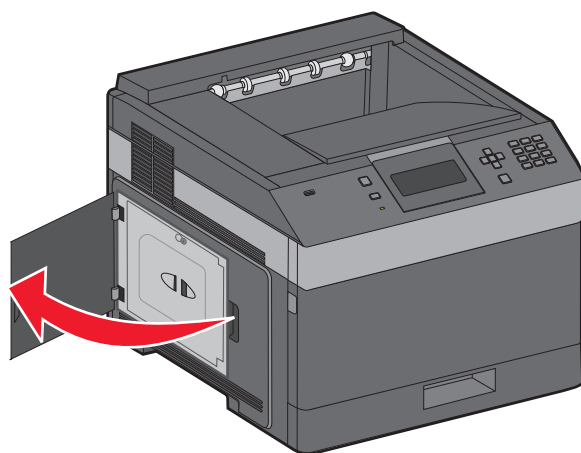
Unele opțiuni pot să nu fie disponibile. Pentru informații suplimentare, contactați distribuitorul imprimantei.

Accesarea plăcii de sistem pentru a instala opțiuni interne

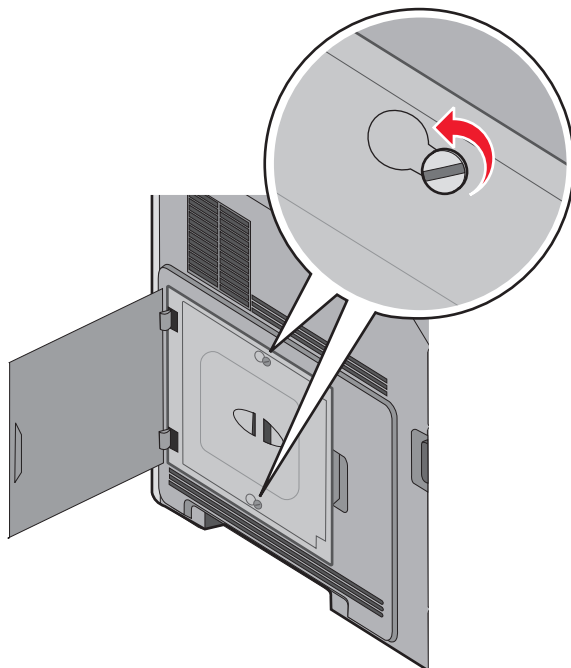
Notă: Această acțiune necesită o șurubelniță cu cap plat.

⚠ ATENȚIONARE—PERICOL DE ELECTROCUTARE: Dacă după configurarea imprimantei accesați placa de bază a sistemului sau instalați hardware opțional sau un card de memorie, închideți imprimanta și decuplați cordonul de alimentare de la priza de perete, înainte de a continua. Dacă aveți alte aparate atașate la imprimantă, închideți-le și pe acestea și deconectați cablurile care conduc la imprimantă.

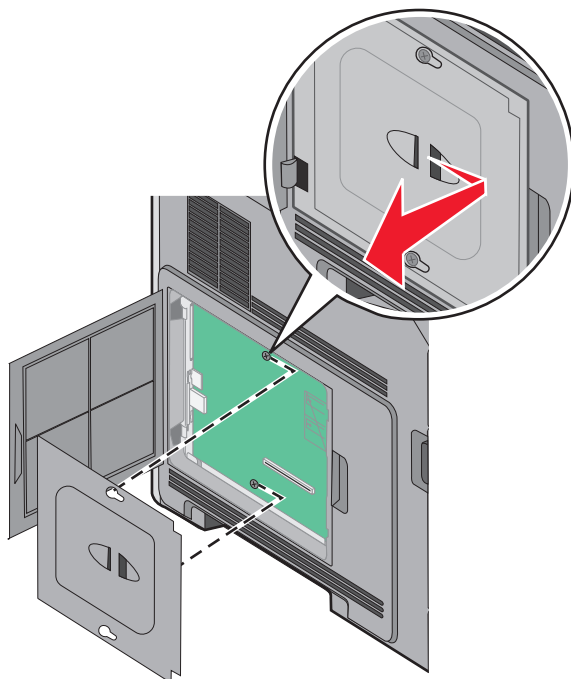
- 1 Deschideți ușa de acces la sistem.



2 Slăbiți șuruburile de la acoperitoarea plăcii de sistem.

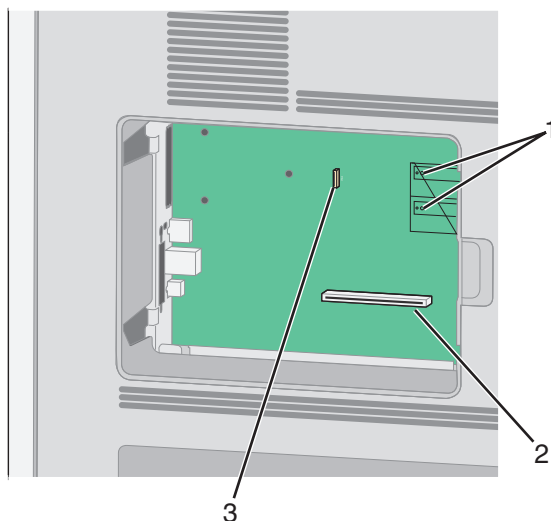


3 Îndepărtați acoperitoarea plăcii de sistem.



4 Utilizați ilustrația de mai jos pentru a localiza conectorul corespunzător.

Avertisment—Potențiale daune: Componentele electrice ale plăcii de sistem pot fi deteriorate cu ușurință de electricitatea statică. Atingeți o componentă metalică a imprimantei înainte de a atinge componente sau conectori de pe placa de sistem.



1	Conectori pentru carduri de memorie flash și firmware
2	Conector card de memorie
3	Conector hard disk imprimantă

Instalarea unui card de memorie

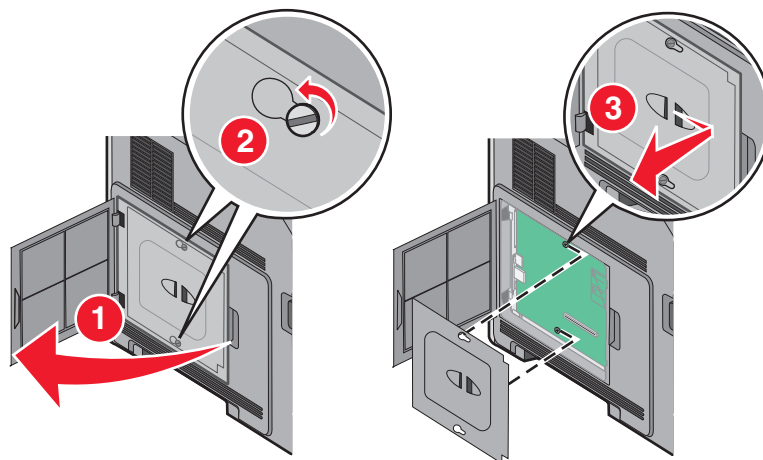
Notă: Această acțiune necesită o șurubelniță cu cap plat.

⚠ ATENȚIONARE—PERICOL DE ELECTROCUTARE: Dacă, după configurarea imprimantei, accesați placa de bază a sistemului sau instalați hardware opțional sau dispozitive de memorie, înainte de a continua, închideți imprimanta și deconectați cablul de tensiune de la priza de perete. Dacă aveți alte dispozitive atașate la imprimantă, închideți-le și pe acestea și deconectați cablurile care conduc la imprimantă.

Avertisment—Potențiale daune: Componentele electrice ale plăcii de sistem pot fi deteriorate cu ușurință de electricitatea statică. Atingeți o componentă metalică a imprimantei înainte de a atinge componente sau conectori de pe placa de sistem.

Se poate achiziționa separat un modul de memorie opțional care să fie atașat la placa de sistem. Pentru a instala modulul de memorie:

1 Accesați placa de sistem.



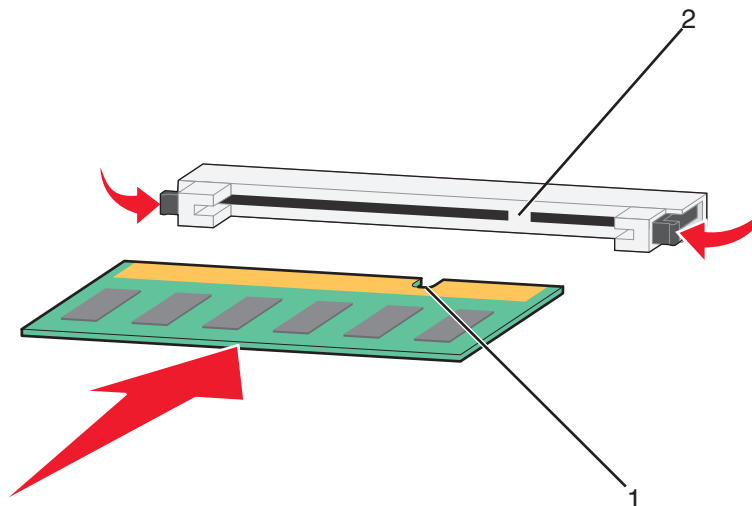
2 Despachetați cardul de memorie.

Notă: Nu atingeți punctele de conectare de pe marginea cardului.

3 Deschideți suportii conectorului de cartele de memorie.



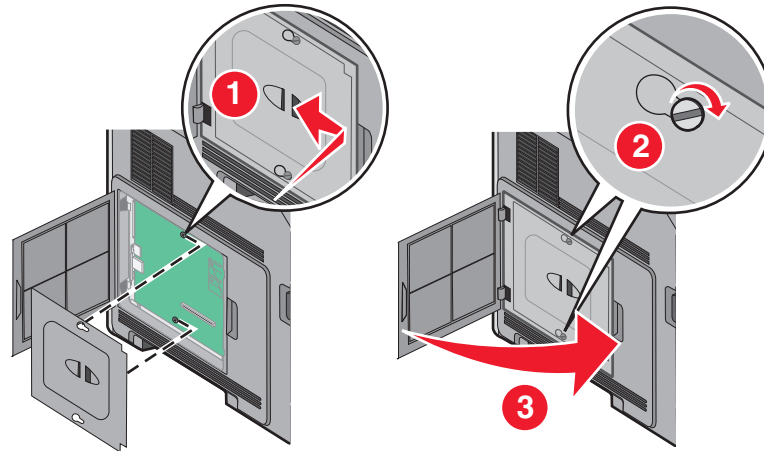
4 Aliniați creștăturile de pe cardul de memorie cu proeminențele conectorului.



1	Crestături
2	Proeminențe

5 Împingeți drept cardul de memorie în conector până când se *fixează* în poziție.

6 Puneți la loc capacul plăcii de sistem și închideți ușița plăcii de sistem.



Instalarea unui card de memorie flash sau firmware

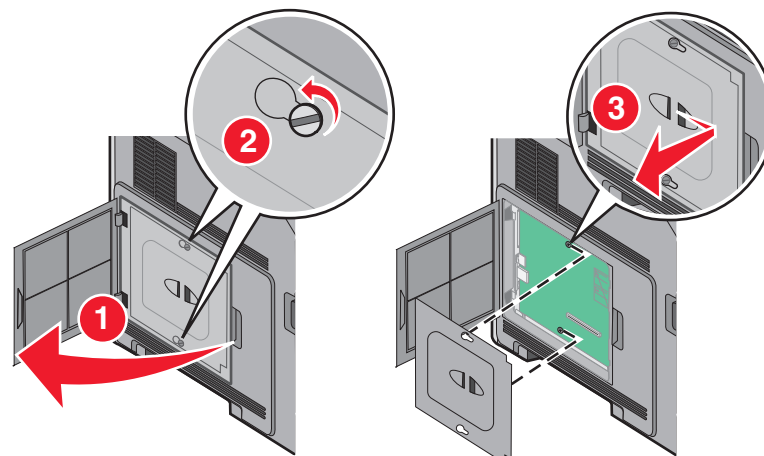
Notă: Această acțiune necesită o șurubelniță cu cap plat.

Placa de sistem are două conexiuni pentru un card de memorie flash sau firmware. Se poate instala numai unul dintre aceste carduri, însă conectorii sunt interschimbabili.

⚠ ATENȚIONARE—PERICOL DE ELECTROCUTARE: Dacă, după configurarea imprimantei, accesați placa de bază a sistemului sau instalați hardware opțional sau dispozitive de memorie, înainte de a continua, închideți imprimanta și deconectați cablul de tensiune de la priza de perete. Dacă aveți alte dispozitive atașate la imprimantă, închideți-le și pe acestea și deconectați cablurile care conduc la imprimantă.

Avertisment—Potențiale daune: Componentele electrice ale plăcii de sistem pot fi deteriorate cu ușurință de electricitatea statică. Atingeți o componentă metalică a imprimantei înainte de a atinge componente sau conectori de pe placa de sistem.

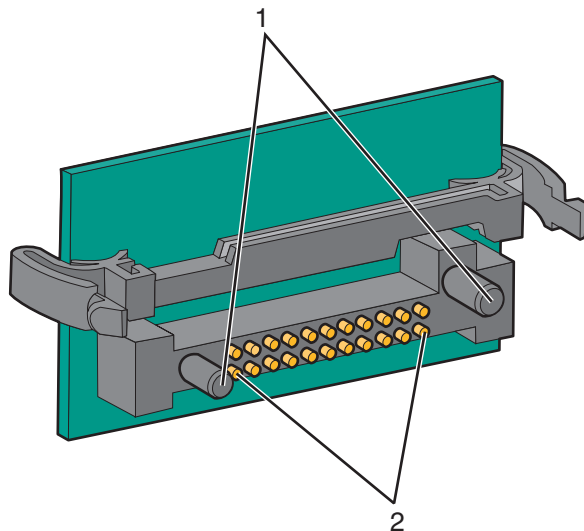
1 Accesați placa de sistem.



2 Despachetați cardul.

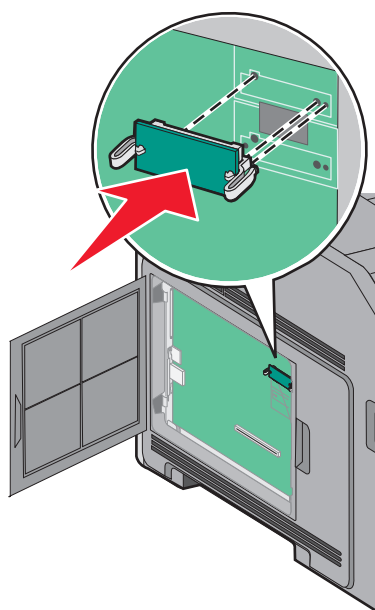
Notă: Evitați să atingeți orice componente electrice de pe card.

3 Ținând cardul din lateral, aliniați pini de plastic de pe card cu orificiile de pe placa de sistem.



1	Pini de plastic
2	Pini de metal

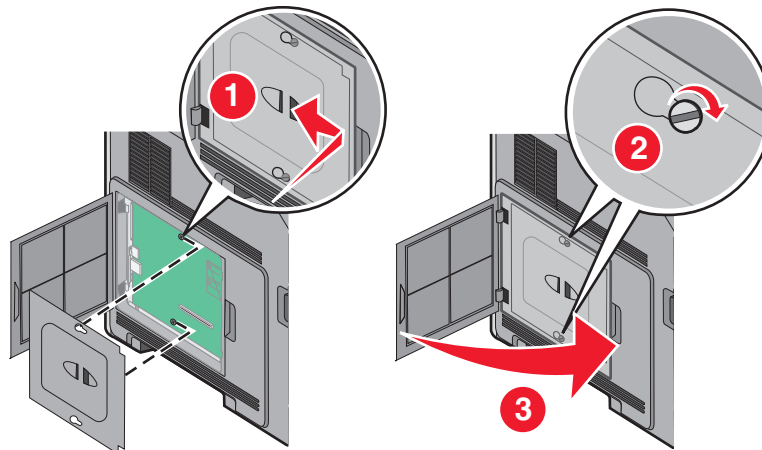
4 Împingeți placa ferm pe poziție.



Note:

- Întreaga lungime a conectorului cardului trebuie să atingă și să fie la același nivel cu placa de sistem.
- Procedeți cu atenție pentru a nu deteriora conectorii.

5 Puneți la loc capacul plăcii de sistem și închideți ușița plăcii de sistem.



Instalarea unui port Internal Solutions Port

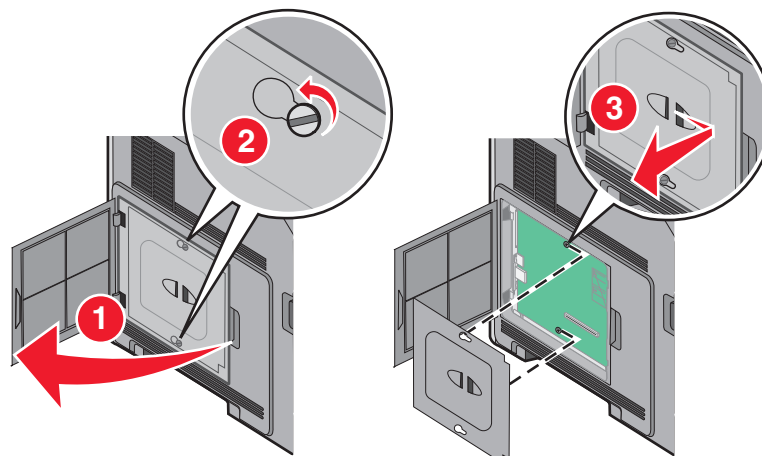
Placa de sistem acceptă un port opțional Internal Solutions Port (ISP) . Instalați un ISP pentru opțiuni de conectivitate suplimentare.

Notă: Această acțiune necesită o șurubelniță cu cap plat.

⚠ ATENȚIONARE—PERICOL DE ELECTROCUTARE: Dacă, după configurarea imprimantei, accesați placa de bază a sistemului sau instalați hardware opțional sau dispozitive de memorie, înainte de a continua, închideți imprimanta și deconectați cablul de tensiune de la priza de perete. Dacă aveți alte dispozitive atașate la imprimantă, închideți-le și pe acestea și deconectați cablurile care conduc la imprimantă.

Avertisment—Potențiale daune: Componentele electrice ale plăcii de sistem pot fi deteriorate cu ușurință de electricitatea statică. Atingeți o componentă metalică a imprimantei înainte de a atinge componente sau conectori de pe placa de sistem.

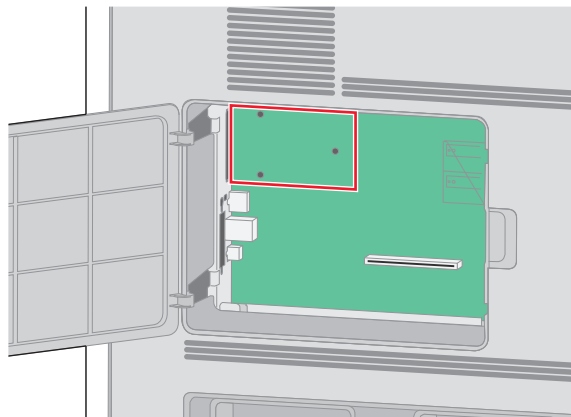
1 Accesați placa de sistem.



2 Despachetați ISP și distanțierii de plastic.

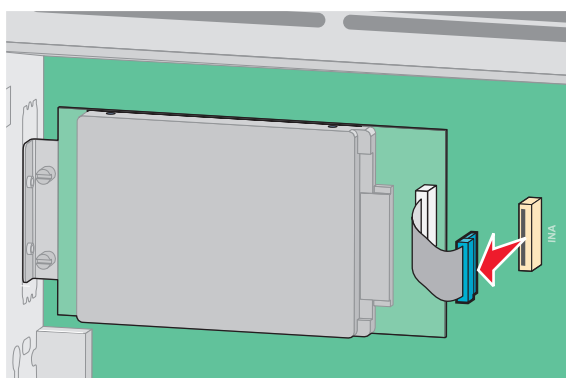
Notă: Evitați atingerea componentelor de pe placă.

3 Identificați conectorul potrivit pe placa de sistem.

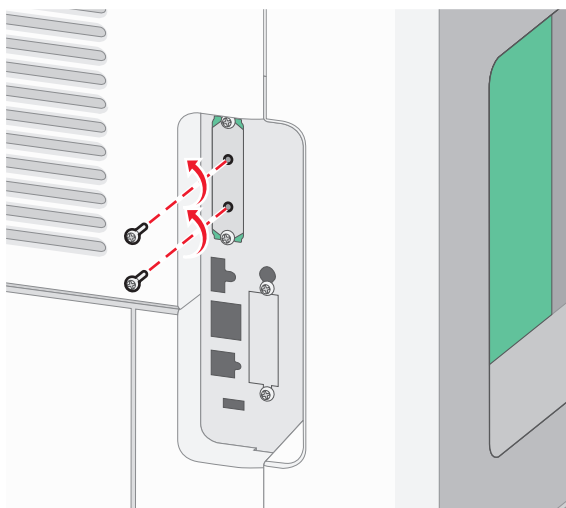


Notă: Dacă este instalat în prezent un hard disk de imprimantă opțional, atunci hard diskul de imprimantă trebuie întâi scos. Pentru a scoate hard diskul:

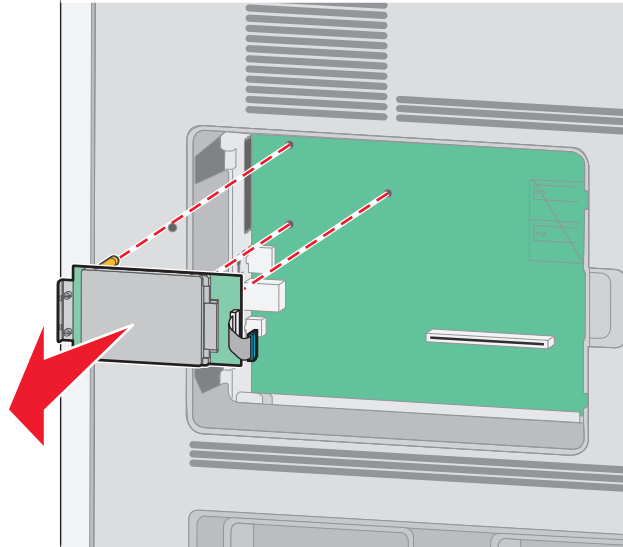
- a** Decuplați interfața hard diskului de imprimantă din placa de sistem, lăsând cablul atașat la hard diskul imprimantei. Pentru a decupla cablul, strângeți pedala prizei de la cablul de interfață pentru a desprinde mufa, lăsând cablul liber.



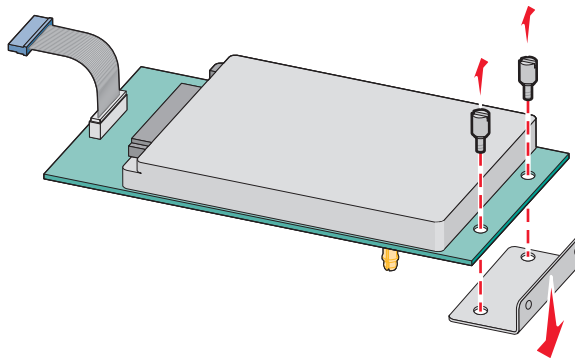
- b** Scoateți șuruburile care țin pe loc hard diskul de imprimantă.



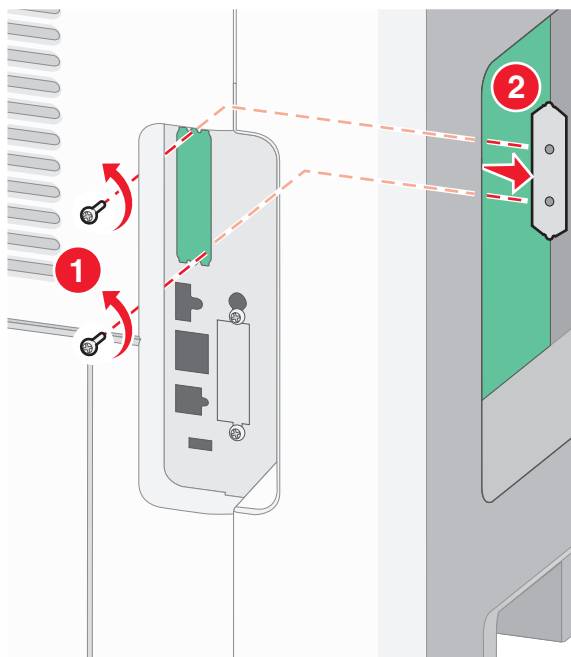
- c** Scoateți hard diskul de imprimantă prin ridicarea acestuia în sus, pentru a desprinde distanțierele.



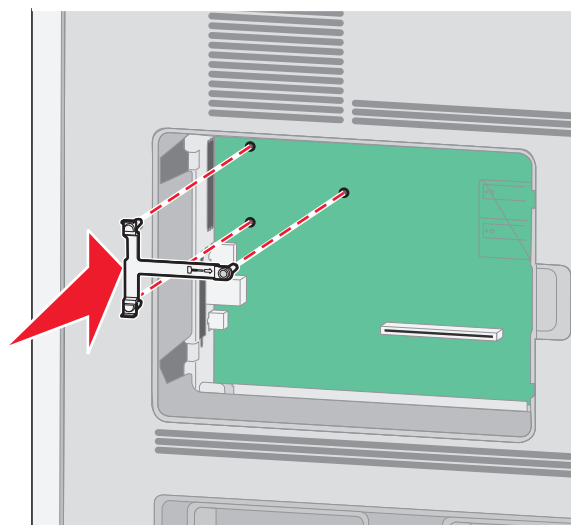
- d** Scoateți șuruburile care prind brațul de prindere al hard diskului de imprimantă de hard disk, apoi scoateți brațul de prindere. Puneți deoparte hard diskul de imprimantă.



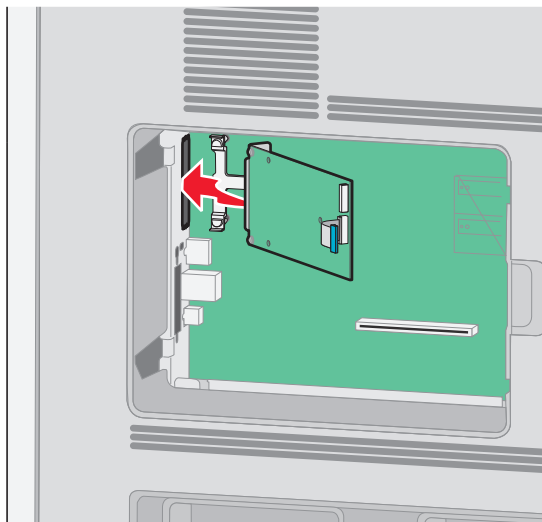
4 Scoateți acoperitoarea de metal de la deschizătura ISP.



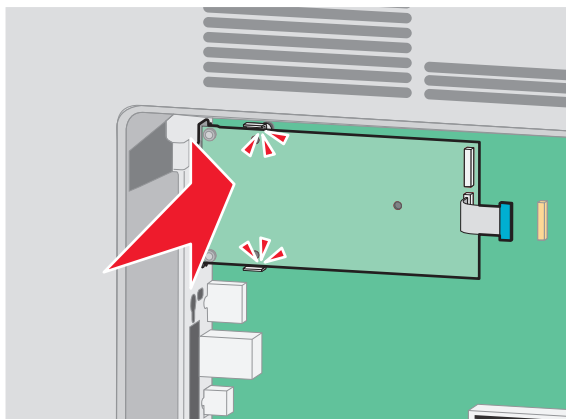
5 Aliniați montanții distanțierului de plastic în găurile de pe placa de sistem, apoi apăsați în jos până când se fixează distanțierul. Asigurați-vă că fiecare montant este fixat complet și că distanțierul și că stă ferm pe placa de sistem.



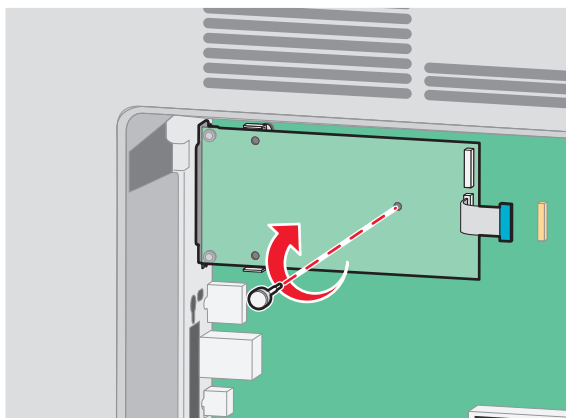
- 6** Instalați ISP pe distanțierul de plastic. Poziționați ISP-ul deasupra distanțierului de plastic, apoi apropiați distanțierul de plastic astfel încât fiecare conector suspendat să treacă prin deschizătura ISP-ului de pe placa de sistem.



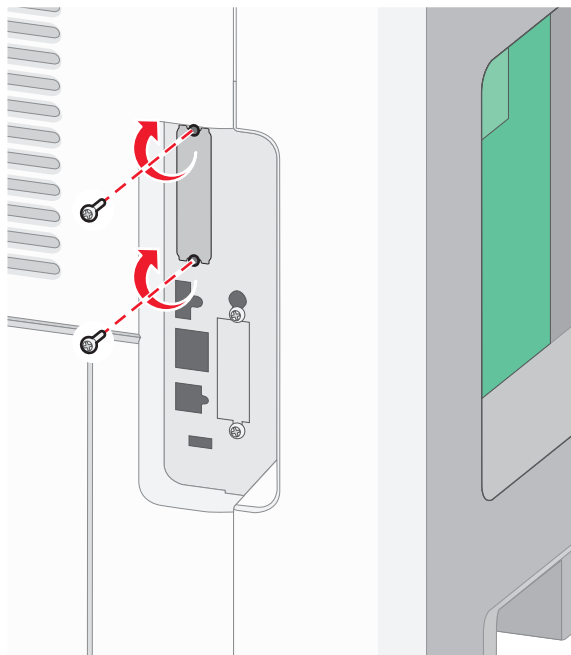
- 7** Apropiați ISP-ul de distanțierul de plastic până când ISP-ul stă între ghidajele distanțierului de plastic.



- 8** Introduceți șurubul cu piuliță fluture și răsuciți-l în sensul acelor de ceasornic până la fixarea ISP-ului, dar nu strângeți deocamdată șurubul cu piuliță fluture.



9 Atașați cele două șuruburi din pachet pentru a fixa brațul de prindere al ISP-ului pe placa de sistem.

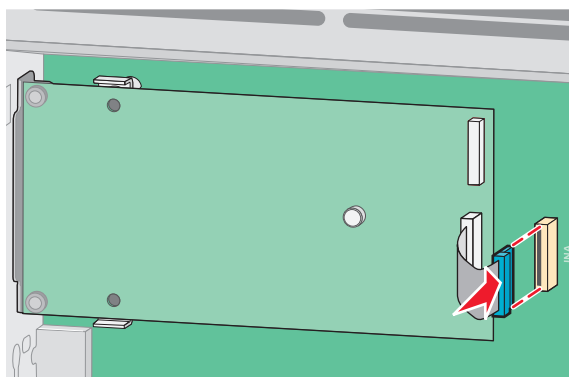


10 Strângeți șurubul lung cu piuliță future.

Notă: Nu strângeți în exces șurubul cu piuliță future.

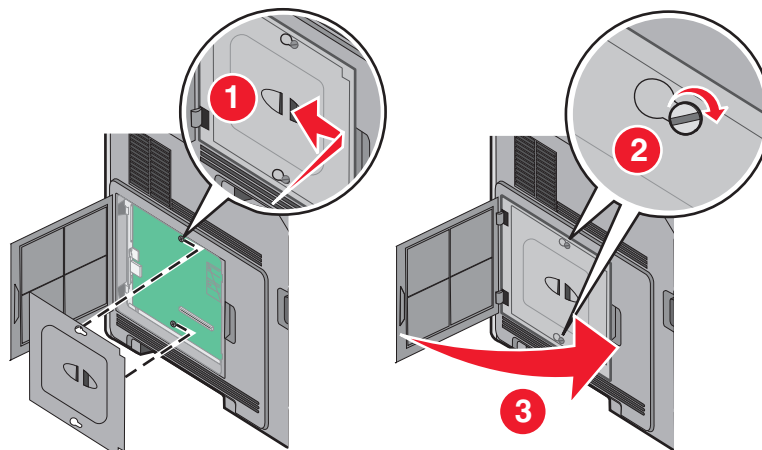
11 Introduceți mufa cablului de interfață al ISP-ului în priza de pe placa de sistem.

Notă: Mufele și prizele sunt codificate pe culori.



12 Dacă a fost instalat anterior un hard disk de imprimantă, atașați hard diskul imprimantei la ISP. Pentru informații suplimentare, consultați „Instalarea unui hard disc pentru imprimantă” de la pagina 32.

13 Puneți la loc capacul plăcii de sistem și închideți ușița plăcii de sistem.



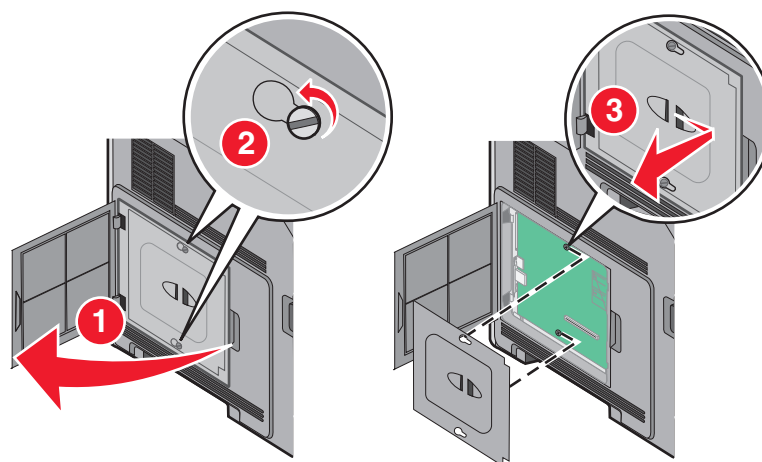
Instalarea unui hard disc pentru imprimantă

Notă: Această acțiune necesită o șurubelniță cu cap plat.

⚠ ATENȚIONARE—PERICOL DE ELECTROCUTARE: Dacă după configurarea imprimantei accesați placa de bază a sistemului sau instalați hardware opțional sau un card de memorie, închideți imprimanta și decuplați cordonul de alimentare de la priza de perete, înainte de a continua. Dacă aveți alte aparate atașate la imprimantă, închideți-le și pe acestea și deconectați cablurile care conduc la imprimantă.

Avertisment—Potențiale daune: Componentele electrice ale plăcii de sistem pot fi deteriorate cu ușurință de electricitatea statică. Atingeți o componentă metalică a imprimantei înainte de a atinge componente sau conectori de pe placa de sistem.

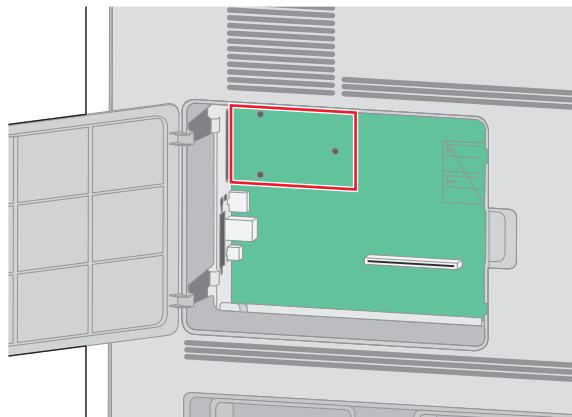
1 Accesați placa de sistem.



2 Despachetați hard discul imprimantei.

Notă: Evitați atingerea componentelor de pe hard disk.

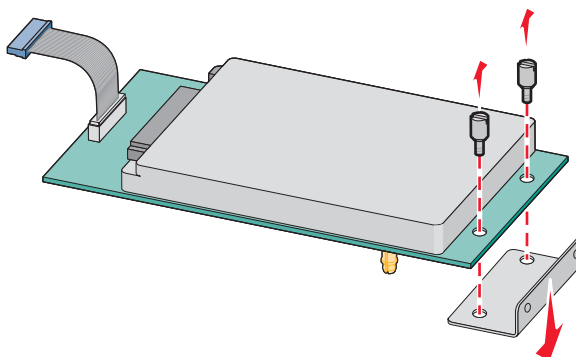
3 Identificați conectorul potrivit pe placa de sistem.



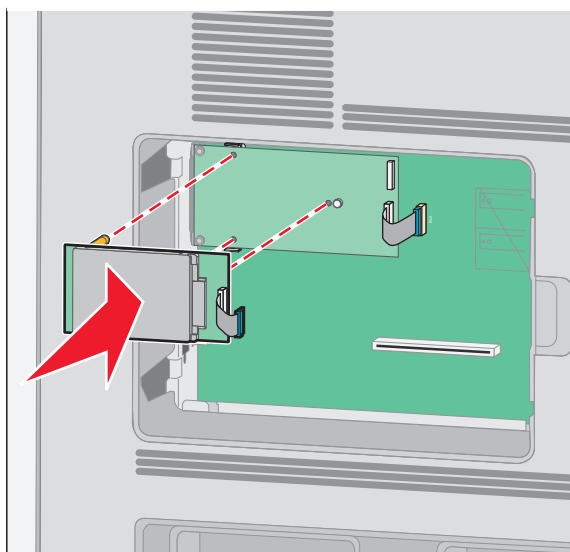
Notă: Dacă este instalat în prezent un ISP opțional, atunci hard diskul imprimantei trebuie instalat pe ISP.

Pentru a instalarea unui hard disc de imprimantă pe ISP:

- a** Folosiți o șurubelniță cu cap plat pentru a slăbi șuruburile, scoateți șuruburile care atașează brațul de montare a hard diskului de imprimantă de hard disk, apoi scoateți elementul de fixare.



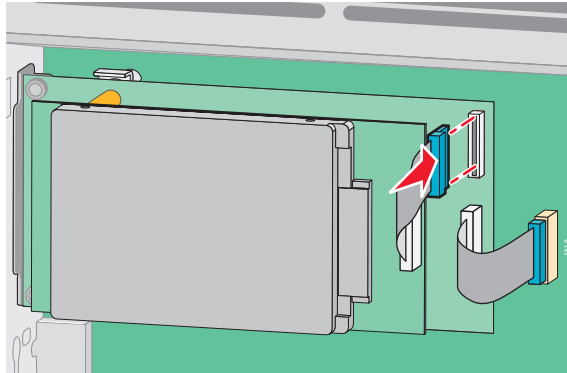
- b** Aliniați distanțierele hard diskului imprimantei cu orificiile din ISP, apoi apăsați în jos pe hard disk până ce distanțierele se fixează pe loc.



Configurarea suplimentară a imprimantei

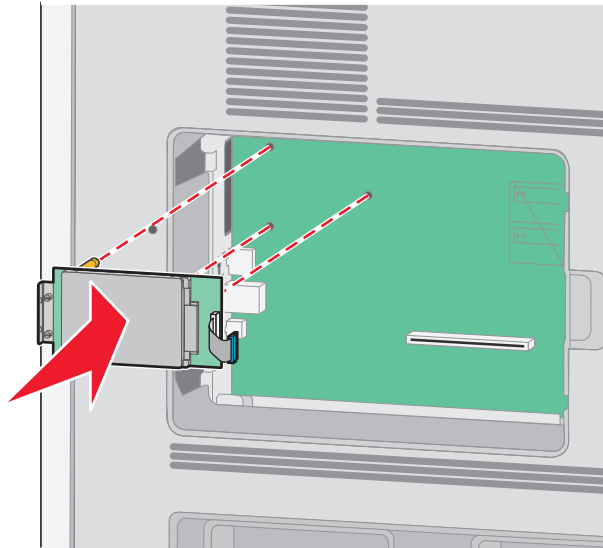
c Introduceți mufa cablului de interfață al hard diskului de imprimantă în priza din ISP.

Notă: Mufele și prizele sunt codificate pe culori.

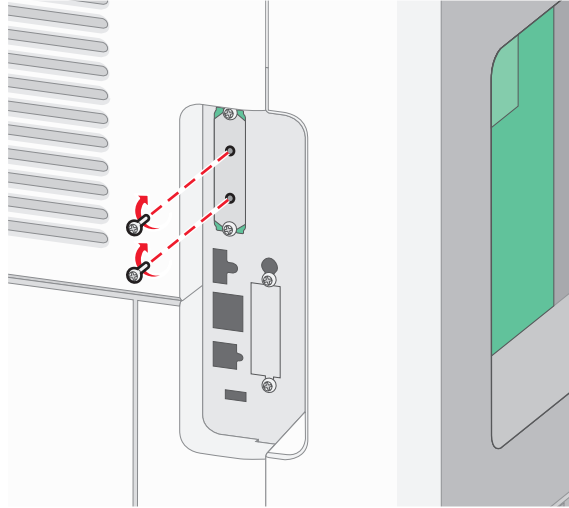


Pentru a instala un hard disk de imprimantă direct pe placa de sistem:

a Aliniați distanțierele hard diskului imprimantei cu orificiile din placa de sistem, apoi apăsați în jos pe hard disk până ce distanțierele se fixează pe loc.

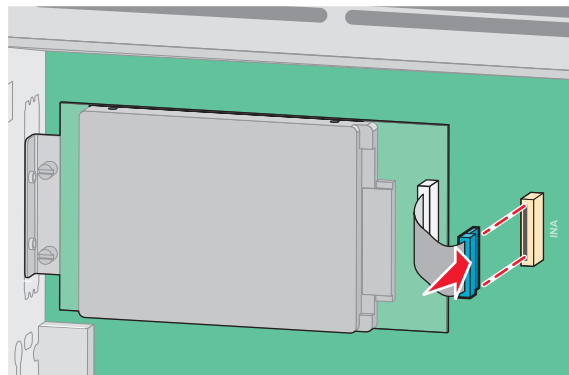


b Ataşați cele două șuruburi furnizate pentru a prinde elementul de fixare al hard diskului de imprimantă.

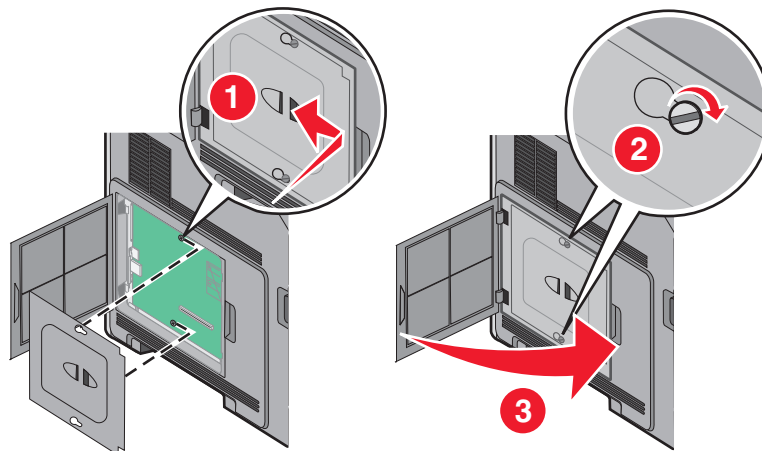


c Introduceți mufa cablului de interfață al hard diskului de imprimantă în priza din placa de sistem.

Notă: Mufele și prizele sunt codificate pe culori.




4 Puneți la loc capacul plăcii de sistem și închideți ușa plăcii de sistem.




Instalarea opțiunilor hardware


Ordinea instalării

 **ATENȚIONARE—PERICOL DE STRIVIRE:** Configurațiile cu montare pe podea necesită mobilier suplimentar pentru stabilitate. Trebuie să folosiți un stand sau un postament pentru imprimantă, dacă utilizați o tavă de intrare de mare capacitate, o unitate duplex și una sau mai multe opțiuni de intrare.

Instalați imprimante și orice opțiuni pe care le-ați achiziționat, în următoarea ordine:

 **ATENȚIONARE—PERICOL DE ELECTROCUTARE:** Dacă după configurarea imprimantei accesați placa de bază a sistemului sau instalați hardware opțional sau un card de memorie, închideți imprimanta și decuplați cordonul de alimentare de la priza de perete, înainte de a continua. Dacă aveți alte aparate atașate la imprimantă, închideți-le și pe acestea și deconectați cablurile care conduc la imprimantă.


- Postament sau stativ pentru imprimantă
- Sertar de 2000 de coli
- Sertar de 550 de coli
- Unitate duplex
- Imprimantă

 **ATENȚIONARE—RISC DE RĂNIRE:** Imprimanta cântărește mai mult de 23,4 kg și este nevoie de două sau mai multe persoane antrenate pentru a o ridica în siguranță.

Pentru mai multe informații despre instalarea unui stand de imprimantă, a unui postament sau a unui sertar de 2000 de coli, consultați documentația de instalare care însoțește opțiunea.

Instalarea de sertare de hârtie


Imprimanta acceptă până la patru sertare opționale. Un sertar constă dintr-o tavă și o unitate de suport. Toate sertarele sunt instalate în același mod.

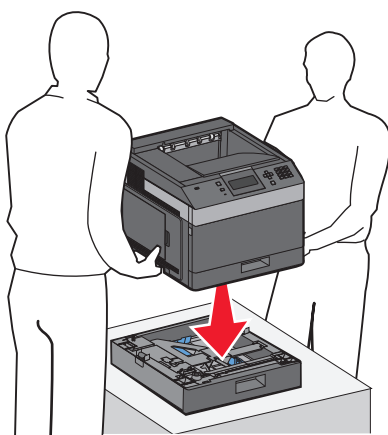
 **ATENȚIONARE—PERICOL DE ELECTROCUTARE:** Dacă după configurarea imprimantei accesați placa de bază a sistemului sau instalați hardware opțional sau un card de memorie, închideți imprimanta și decuplați cablul de tensiune de la priza de perete, înainte de a continua. Dacă aveți alte dispozitive atașate la imprimantă, închideți-le și pe acestea și deconectați cablurile care conduc la imprimantă.

- 1 Despachetați sertarul și scoateți toate componentele ambalajului.
- 2 Plasați sertarul în locația pentru imprimantă.

Notă: Dacă aveți mai multe opțiuni de instalat, consultați secțiunea despre ordinea de instalare recomandată. Sertarul cu 2000 de coli trebuie să fie sertarul cel mai de jos.

- 3 Aliniați imprimanta cu sertarul și coborâți imprimanta în locația sa.

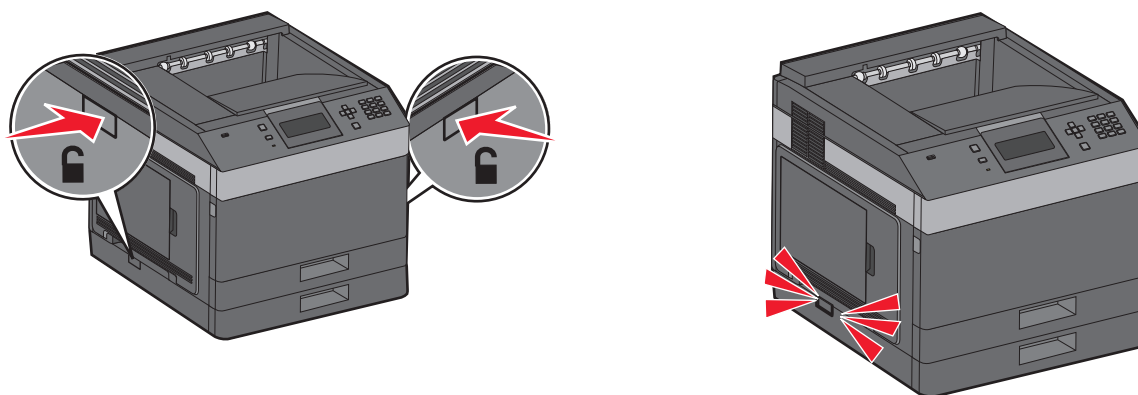
 **ATENȚIONARE—RISC DE RĂNIRE:** Imprimanta cântărește mai mult de 18 kg (40 lb) și este nevoie de două sau mai multe persoane antrenate pentru a o ridica în siguranță.



Scoaterea unui sertar opțional

Avertisment—Potențiale daune: Ridicarea imprimantei de pe un sertar fără acționarea clapetelor de siguranță poate deteriora clapetele.

Pentru a scoate un sertar opțional, apăsați spre interior clapetele de siguranță de pe ambele părți ale sertarului, până ce acestea fac un *clic* și stau deplasate, apoi ridicați imprimanta.



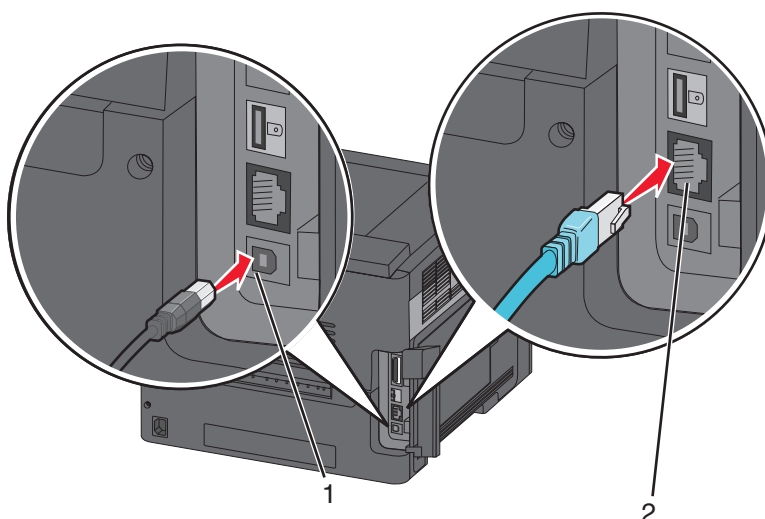
Atașarea cablurilor

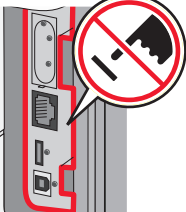
⚠ ATENȚIONARE—RISC DE RĂNIRE: Nu configurați acest produs și nu conectați cabluri (cum sunt cablurile electrice sau de telefon) în timpul unei furtuni cu descărcări electrice.

Conectați imprimanta la computer utilizând un cablu USB sau un cablu Ethernet.

Asigurați-vă că se potrivesc următoarele:

- Simbolul USB de pe cablu corespunde simbolului USB de pe imprimantă
- Cablul Ethernet corespunde portului Ethernet



1	<p>Port USB</p> <p>Avertisment—Potențiale daune: Nu atingeți cablul USB, orice adaptor de rețea sau imprimanta în zona indicată în timpul tipăririi. Se poate produce o pierdere de date sau o defecțiune.</p> 
2	<p>Port Ethernet</p>

Verificarea configurării imprimantei

- Imprimați o pagină cu setările de meniu, pentru a verifica dacă toate opțiunile imprimantei sunt instalate corect. În partea inferioară a paginii, va apărea o listă cu opțiunile instalate. Dacă o opțiune instalată nu este listată, aceasta nu este instalată corect. Scoateți opțiunea și instalați-o din nou.
- Imprimați o pagină de configurare pentru rețea, pentru a verifica dacă imprimanta este conectată corect la rețea. Această pagină oferă și informații importante legate de configurarea tipăririi în rețea.

Tipărirea unei pagini cu setările de meniu

Tipăriți o pagină cu setările de meniu pentru a trece în revistă setările curente și pentru a verifica dacă opțiunile de imprimantă sunt instalate corect.

Notă: Dacă nu ați făcut încă nicio modificare a setărilor elementelor de meniu, atunci pagina cu setările de meniu listează toate setările implicite din fabricație. După ce selectați și salvați alte setări din meniuri, acestea vor înlocui setările prestabilite din fabrică drept *setări prestabilite de utilizator*. Setarea implicită a utilizatorului rămâne valabilă până când accesați din nou meniul, alegeți o altă valoare și o salvați. Pentru a restabili setările implicite din fabrică, consultați „Restaurarea setărilor prestabilite din fabrică” de la pagina 150.

1 Make sure the printer is on and **Ready** appears.


2 De la panoul de control, apăsați .

- 3 Apăsați butonul săgeată sus sau jos până când se afișează ✓ **Reports (Rapoarte)**, apoi apăsați pe .
- 4 Apăsați pe butonul săgeată sus sau jos până când se afișează ✓ **Menu Settings Page (Pagină setări meniu)**, apoi apăsați pe .

După ce se imprimă pagina cu setări de meniu, imprimanta revine la starea **Ready (Pregătită)**.

Imprimarea unei pagini de configurație pentru rețea

Dacă imprimanta este conectată la o rețea, imprimați o pagină de configurație pentru rețea pentru a verifica conexiunea la rețea. Această pagină oferă și informații importante legate de configurarea imprimării în rețea.

- 1 Asigurați-vă că imprimanta este pornită și că apare mesajul **Ready (Gata)**.
- 2 De la panoul de control al imprimantei, apăsați pe .
- 3 Apăsați pe butonul săgeată sus sau jos până când se afișează ✓ **Reports (Rapoarte)**, apoi apăsați pe .
- 4 Apăsați pe butonul săgeată sus sau jos până când se afișează ✓ **Network Setup Page (Pagină configurare rețea)**, apoi apăsați pe .

Notă: Dacă a fost instalat un server intern de tipărire, se afișează **Print Network <x> Setup Page (Imprimare pagină configurare rețea <x>)**.

- 5 Consultați prima secțiune a paginii de configurație pentru rețea pentru a verifica dacă starea este "Conectat".

Dacă starea afișată este "Neconectat", este posibil să existe o defecțiune a cablului de rețea sau să nu fie activă conexiunea la rețeaua LAN. Consultați personalul de asistență tehnică pentru rețea și imprimați apoi altă pagină de configurație pentru rețea.

Configurarea software-ului imprimantei

Instalarea software-ului pentru imprimantă

Un driver pentru imprimantă este o aplicație software care permite calculatorului să comunice cu imprimanta. Software-ul imprimantei este de obicei instalat la configurarea inițială a imprimantei. Dacă aveți nevoie să instalați software-ul după instalare, urmați aceste instrucțiuni:

Pentru utilizatorii de Windows

- 1 Închideți toate programele software deschise.
- 2 Introduceți CD-ul *Software and Documentation (Software și documentație)*.
- 3 Din dialogul principal de instalare, faceți clic pe **Install Printer and Software (Instalare imprimantă și software)**.
- 4 Urmăriți instrucțiunile de pe ecran.

Pentru utilizatorii de Macintosh

- 1 Închideți toate aplicațiile software deschise.
- 2 Introduceți CD-ul *Software and Documentation (Software și documentație)*.
- 3 Din desktopul **Finder**, faceți dublu clic pe pictograma CD-ului imprimantei care apare automat.
- 4 Faceți dublu clic pe pictograma **Install Printer and Software (Instalare imprimantă și software)**.
- 5 Urmați instrucțiunile de pe ecran.


Utilizarea World Wide Web

Software-ul actualizat al imprimantei poate fi disponibil pe site-ul Web de asistență Dell **support.dell.com**.

Actualizarea opțiunilor disponibile în driverul de imprimantă

După instalarea software-ului de imprimantă și a oricăror opțiuni, poate să fie necesar să adăugați în mod manual opțiuni în driverul de imprimantă, pentru a le face disponibile lucrărilor de imprimare.

Pentru utilizatorii de Windows

- 1 Faceți clic pe  sau pe **Start**, apoi faceți clic pe **Run (Executare)**.
- 2 În caseta Pornire căutare sau în caseta Executare, tastați **control printers** (control imprimante, dacă sistemul de operare este în limba română).
- 3 Apăsăți pe **Enter** sau faceți clic pe **OK**.
Se deschide folderul imprimantei.
- 4 Selectați imprimanta.
- 5 Faceți clic cu butonul din dreapta pe imprimantă, apoi selectați **Properties (Proprietăți)**.
- 6 Faceți clic pe fila **Install Options (Opțiuni de instalare)**.
- 7 Sub Opțiuni disponibile, adăugați oricare dintre opțiunile hardware instalate.
- 8 Faceți clic pe **Apply (Se aplică)**.

Pentru utilizatorii de Macintosh

În Mac OS X versiunea 10.5 sau o versiune ulterioară

- 1 Din meniul Apple, alegeți **System Preferences (Preferințe sistem)**.
- 2 Faceți clic pe **Print & Fax (Imprimare și fax)**.
- 3 Selectați imprimanta, apoi faceți clic pe **Options & Supplies (Opțiuni și consumabile)**.
- 4 Faceți clic pe **Driver**, apoi adăugați oricare dintre opțiunile hardware instalate.
- 5 Faceți clic pe **OK**.

În Mac OS X versiunea 10.4 și versiunile anterioare

- 1 De pe desktopul Finder (Selector), alegeți **Go (Salt) > Applications (Aplicații)**.
- 2 Faceți dublu clic pe **Utilities (Utilitare)**, apoi faceți dublu clic pe **Print Center (Centru de imprimare)** sau pe **Printer Setup Utility (Utilitar de configurare imprimantă)**.
- 3 Selectați imprimanta, apoi, din meniul Imprimante, alegeți **Show Info (Afișare informații)**.
- 4 Din meniul pop-up, alegeți **Installable Options (Opțiuni instalabile)**.
- 5 Adăugați oricare dintre opțiunile hardware instalate, apoi faceți clic pe **Apply Changes (Se aplică modificările)**.

Configurarea imprimării fără fir

Informații necesare pentru configurarea imprimantei într-o rețea fără fir

Notă: Nu conectați cablurile de instalare sau de rețea până ce nu vi se solicită acest lucru în software-ul de instalare.

- **SSID**—SSID este cunoscut de asemenea ca nume al rețelei.
- **Mod fără fir (sau mod rețea)**—Modul va fi fie infrastructură, fie ad hoc.
- **Canal (pentru rețele ad hoc)**—În cazul rețelelor cu infrastructură, valoarea pentru canal este stabilită automat.

Și unele rețele ad hoc vor solicita setare automată. Consultați persoana care asigură asistența, dacă nu sunteți sigur ce canal să selectați.

- **Metodă de securitate**—Există trei opțiuni de bază pentru metoda de securitate:
 - Cheie WEP
Dacă rețeaua folosește mai multe chei WEP, introduceți până la patru în spațiul furnizat. Selectați cheia utilizată în prezent selectând Cheie de transmitere WEP implicită.
sau
 - Cod WPA sau WPA2
WPA include criptarea ca strat suplimentar de securitate. Opțiunile sunt AES sau TKIP. Criptarea trebuie setată pentru același tip pe router și pe imprimantă; în caz contrar imprimanta nu va fi capabilă să comunice în rețea.
 - Fără securitate
Dacă rețeaua fără fir nu folosește niciun tip de securitate, nu veți avea nicio informație de securitate.

Notă: Utilizarea unei rețele nesecurizate nu este recomandată.

Dacă instalați imprimanta într-o rețea 802.1X cu ajutorul metodei complexe, veți avea nevoie de următoarele:

- Tip de autentificare
- Tip intern de autentificare
- Nume de utilizator și parolă 802.1X
- Certificate

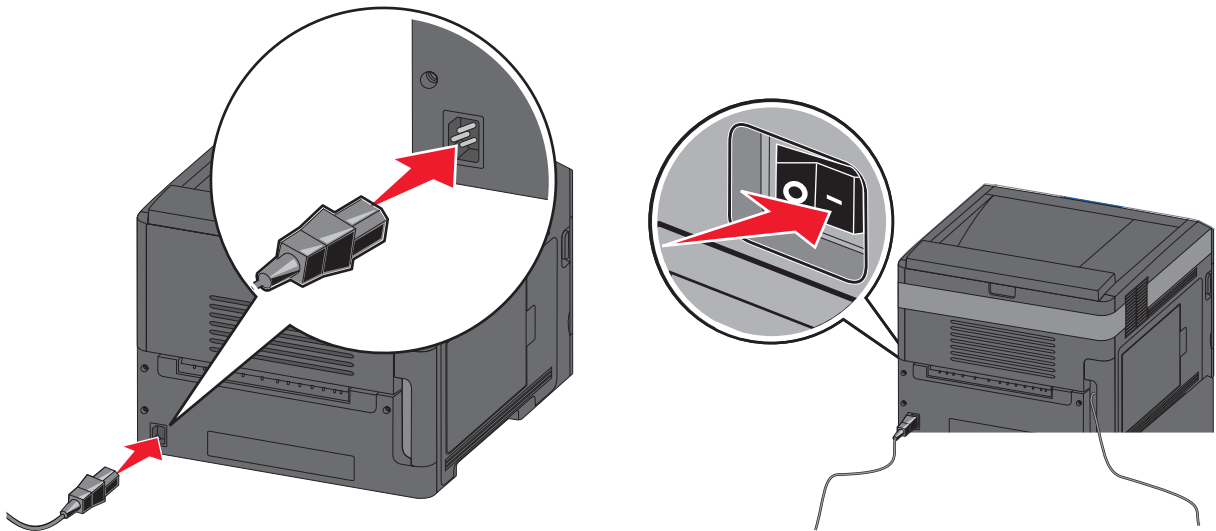
Notă: Pentru mai multe informații despre configurarea securității 802.1X, consultați *Ghidul pentru lucrul în rețea* de pe CD-ul *Software și documentație*.

Instalarea imprimantei la o rețea fără fir (Windows)

Înainte să instalați imprimanta într-o rețea cu fir, asigurați-vă că:

- În imprimantă este instalată o cartelă opțională pentru rețea fără fir.
- Rețeaua fără fir funcționează corect.
- Computerul și imprimanta sunt ambele conectate la aceeași rețea fără fir.

1 Conectați cablul de tensiune la imprimantă, apoi la o priză cu împământare corespunzătoare, și porniți imprimanta.

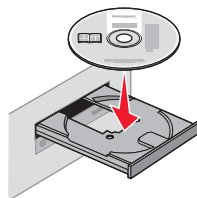


Asigurați-vă că imprimanta și computerul sunt pornite și deplin active.



Nu conectați cablurile decât potrivit instrucțiunilor de pe ecran.

2 Introduceți CD-ul *Software and Documentation* (Software și documentație).



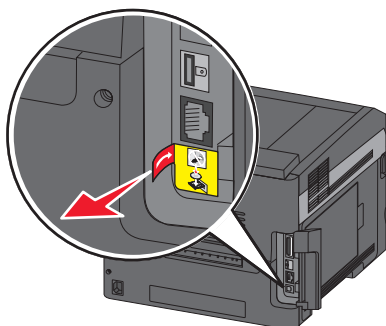
3 Faceți clic pe **Install Printer and Software** (Instalare imprimantă și software).

4 Faceți clic pe **Agree** (De acord) pentru a accepta termenii acordului de licență.

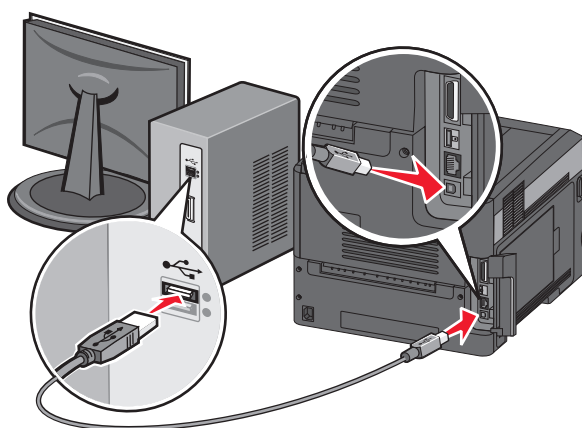
5 Selectați **Suggested** (Sugerat), și apoi faceți clic pe **Next** (Următor).

Configurarea suplimentară a imprimantei

- 6 Faceți clic pe **Wireless Network Attach (Atașare la rețea fără fir)**.
- 7 Scoateți eticheta care acoperă portul USB de pe spatele imprimantei.



- 8 Conectați temporar un cablu USB între computer din rețeaua fără fir și imprimantă.



Notă: După configurarea imprimantei, software-ul vă îndrumă să deconectați cablul USB temporar pentru a imprima în modul fără fir.

- 9 Urmați instrucțiunile de pe ecran pentru a finaliza instalarea software-ului.

Notă: Se recomandă alegerea căii **Basic (De bază)**. Alegeți **Advanced (Complex)** numai dacă doriți să particularizați instalarea.

- 10 Pentru a permite altor computere din rețeaua fără fir să utilizeze imprimanta fără fir, urmați pașii de la 2 la 6 pentru fiecare computer.

Instalarea imprimantei la o rețea fără fir (Macintosh)

Înainte să instalați imprimanta într-o rețea cu fir, asigurați-vă că:

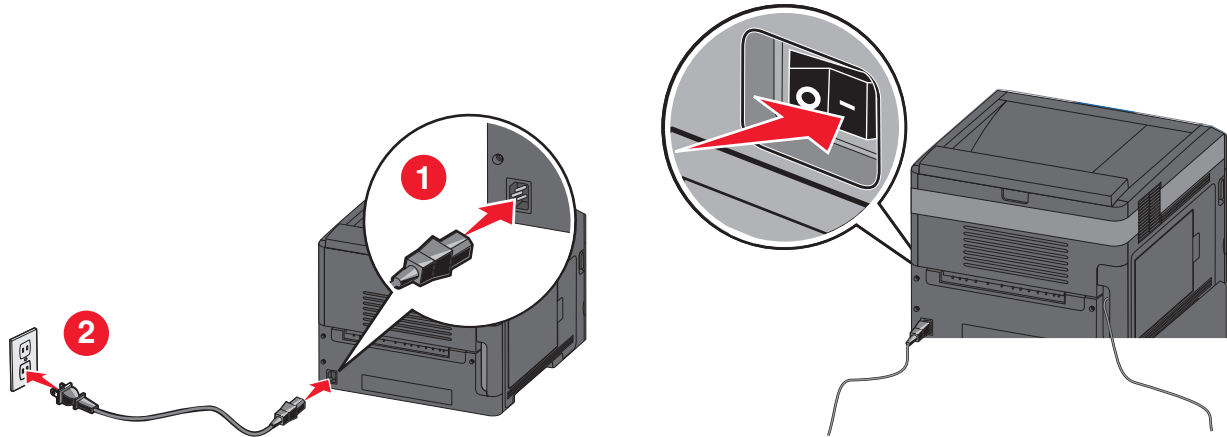
- În imprimantă este instalată o cartelă opțională pentru rețea fără fir.
- Rețeaua fără fir funcționează corect.
- Computerul și imprimanta sunt ambele conectate la aceeași rețea fără fir.

Pregătirea pentru configurarea imprimantei

- 1 Găsiți adresa MAC a imprimantei de pe foaia livrată împreună cu imprimanta. Scrieți ultimele șase cifre ale adresei MAC în spațiul de mai jos:

Adresă MAC> _____

- 2 Conectați cablul de tensiune la imprimantă, apoi la o priză cu împământare corespunzătoare, și porniți imprimanta.



Introduceți informațiile despre imprimantă

- 1 Accesați opțiunile AirPort:

În Mac OS X versiunea 10.5 sau o versiune ulterioară

- a Din meniul Apple, alegeți **System Preferences (Preferințe sistem)**.
- b Faceți clic pe **Network (Rețea)**.
- c Faceți clic pe **AirPort**.

În Mac OS X versiunea 10.4 sau versiunile anterioare

- a De pe desktopul Finder (Selector), alegeți **Go (Salt) > Applications (Aplicații)**.
- b Din folderul Applications, faceți dublu clic pe **Internet Connect (Conectare la Internet)**.
- c Din bara de instrumente, faceți clic pe **AirPort**

- 2 Dine meniul popup Rețea, selectați **print server xxxxxx (server de imprimare xxxxxx)**, unde x-urile sunt ultimele șase cifre ale adresei MAC localizată pe foaia de adrese MAC.
- 3 Deschideți browserul Safari.
- 4 Din meniul vertical Bookmarks, selectați **Show (Afișare)**.
- 5 Sub Collections, selectați **Bonjour (Bună ziua)** sau **Rendezvous (Întâlnire)**, apoi faceți dublu-clic pe numele imprimantei.

Notă: Aplicația este referită sub numele *Rendezvous* în Mac OS X versiunea 10.3, dar acum se numește *Bonjour* de la Apple Computer.

- 6 Din pagina principală a EWS, navigați la pagina unde sunt stocate informațiile cu setările rețelei fără fir.

Configurați imprimanta pentru acces fără fir

- 1 Tastați numele de rețea (SSID) în câmpul corespunzător
- 2 Dacă modul rețea utilizează un router fără fir, selectați **Infrastructură (Infrastructură)**.
- 3 Selectați tipul de securitate utilizat pentru protejarea rețelei fără fir.
- 4 Introduceți informațiile de securitate necesare pentru asocierea imprimantei la rețeaua fără fir.
- 5 Faceți clic pe **Submit (Remitere)**.
- 6 Deschideți aplicația AirPort pe computer:

În Mac OS X versiunea 10.5 sau o versiune ulterioară

- a Din meniul Apple, alegeți **System Preferences (Preferințe sistem)**.
- b Faceți clic pe **Network (Rețea)**.
- c Faceți clic pe **AirPort**.

În Mac OS X versiunea 10.4 sau versiunile anterioare

- a De pe desktopul Selector, faceți clic pe **Go (Salt) > Applications (Aplicații)**.
- b Din folderul Applications, faceți dublu clic pe **Internet Connect (Conectare la Internet)**.
- c Din bara de instrumente, faceți clic pe **AirPort**

- 7 Dine meniul popup Rețea, selectați rețeaua fără fir.

Configurați computerul pentru a utiliza imprimanta în mod fără fir

Pentru a tipări cu o nouă imprimantă din rețea, fiecare utilizator Macintosh trebuie să instaleze un fișier personalizat *PostScript Printer Description (Descriere imprimantă PostScript)* (PPD) și să creeze o imprimantă în Print Center sau în Printer Setup Utility.

- 1 Instalați un fișier PPD pe computer:
 - a Introduceți CD-ul *Software și documentație* în unitatea CD sau DVD.
 - b Faceți dublu clic pe pachetul de instalare al imprimantei.
 - c Din ecranul Bun venit, faceți clic pe **Continue (Continuare)**.
 - d Faceți clic pe **Continue (Continuare)** din nou, după vizualizarea fișierului Readme.
 - e Faceți clic pe **Continue (Continuare)** după citirea acordului de licență și apoi faceți clic pe **Agree (De acord)** pentru a accepta termenii acordului.
 - f Selectați o destinație și apoi faceți clic pe **Continue (Continuare)**.
 - g Din ecranul Easy Install (Instalare ușoară), faceți clic pe **Install (Instalare)**.
 - h Tastați parola de utilizator, apoi faceți clic pe **OK**.
Toate programele software necesare sunt instalate pe computer.
 - i După finalizarea imprimării, faceți clic pe **Restart (Repornire)**.
- 2 Adăugați imprimanta:
 - a Pentru imprimare IP:

În Mac OS X versiunea 10.5 sau o versiune ulterioară

- 1 Din meniul Apple, alegeți **System Preferences (Preferințe sistem)**.
- 2 Faceți clic pe **Print & Fax (Imprimare și fax)**.
- 3 Faceți clic pe **+**.
- 4 Faceți clic pe **IP**.
- 5 Tastați adresa IP a imprimantei în câmpul Adresă.
- 6 Faceți clic pe **Add (Adăugare)**.

În Mac OS X versiunea 10.4 sau versiunile anterioare

- 1 De pe desktopul Finder (Selector), alegeți **Go (Salt) > Applications (Aplicații)**.
- 2 Faceți dublu clic pe folderul **Utilities (Utilitare)**.
- 3 Identificați și faceți dublu-clic pe **Printer Setup Utility (Utilitar de configurare imprimantă)** sau **Print Center (Centru de imprimare)**.
- 4 Din Printer List, alegeți **Add (Adăugare)**.
- 5 Faceți clic pe **IP**.
- 6 Tastați adresa IP a imprimantei în câmpul Adresă.
- 7 Faceți clic pe **Add (Adăugare)**.

b Pentru imprimarea AppleTalk:

Pentru Mac OS X versiunea 10.5

- 1 Din meniul Apple, alegeți **System Preferences (Preferințe sistem)**.
- 2 Faceți clic pe **Print & Fax (Imprimare și fax)**.
- 3 Faceți clic pe **+**.
- 4 Faceți clic pe **AppleTalk**.
- 5 Selectați imprimanta din listă.
- 6 Faceți clic pe **Add (Adăugare)**.

Pentru Mac OS X versiunea 10.4

- 1 De pe desktopul Finder (Selector), alegeți **Go (Salt) > Applications (Aplicații)**.
- 2 Faceți dublu clic pe folderul **Utilities (Utilitare)**.
- 3 Identificați și faceți dublu-clic pe **Print Center (Centru de imprimare)** sau **Printer Setup Utility (Utilitar de configurare imprimantă)**.
- 4 Din Printer List, alegeți **Add (Adăugare)**.
- 5 Alegeți fila **Default Browser (Browser implicit)**.
- 6 Faceți clic pe **More Printers (Mai multe imprimante)**.
- 7 Din primul meniu pop-up, alegeți **AppleTalk**.
- 8 Din al doilea meniu pop-up, selectați **Local AppleTalk zone (Zonă locală AppleTalk)**.
- 9 Selectați imprimanta din listă.
- 10 Faceți clic pe **Add (Adăugare)**.

Instalarea imprimantei într-o rețea cablată

Utilizați următoarele instrucțiuni pentru instalarea imprimantei într-o rețea cu fir. Aceste instrucțiuni se aplică la conexiunea Ethernet.

Înainte să instalați imprimanta într-o rețea cu fir, asigurați-vă că:


- Ați terminat instalarea inițială a imprimantei.
- Imprimanta este conectată la rețea cu tipul potrivit de cablu.

Pentru utilizatorii de Windows

1 Introduceți CD-ul *Software and Documentation (Software și documentație)*.

Așteptați să apară ecranul Welcome (Bun venit).

Dacă CD-ul nu se lansează singur după un minut, procedați astfel:

a Faceți clic pe  sau pe **Start**, apoi faceți clic pe **Run (Executare)**.

b În caseta Start Search (Pornire căutare) sau în caseta Run (Executare), tastați **D:\setup.exe**, unde **D** este litera unității de CD sau de DVD.

2 Faceți clic pe **Install Printer and Software (Instalare imprimantă și software)**.

3 Faceți clic pe **Agree (De acord)** pentru a accepta acordul de licență.

4 Selectați **Suggested (Sugerat)**, și apoi faceți clic pe **Next (Următor)**.

Notă: Pentru a configura imprimanta utilizând o adresă IP statică, IPv6 sau pentru a configura imprimantele cu ajutorul scripturilor, selectați **Custom (Particularizat)** și urmați instrucțiunile de pe ecran.

5 Selectați **Wired Network Attach (Atașare la rețea cablată)**, apoi faceți clic pe **Next (Următor)**.

6 Selectați producătorul imprimantei din listă.

7 Selectați din listă modelul de imprimantă, apoi faceți clic pe **Next (Următorul)**.

8 Selectați imprimanta din lista de imprimante descoperite în rețea, apoi faceți clic pe **Finish (Finalizare)**.

Notă: Dacă imprimanta configurată nu apare în lista de imprimante descoperite, faceți clic pe **Add Port (Adăugare port...)** și urmați instrucțiunile de pe ecran.

9 Urmăriți instrucțiunile de pe ecran pentru a finaliza instalarea.

Pentru utilizatorii de Macintosh

1 Permiteți serverului DHCP de rețea să atribuie o adresă IP imprimantei.

2 Imprimați pagina de configurare în rețea a imprimantei. Pentru informații privind imprimarea unei pagini de configurare de rețea, consultați „Imprimarea unei pagini de configurație pentru rețea” de la pagina 39.

3 Identificați adresa IP a imprimantei în secțiunea TCP/IP a paginii de configurare pentru rețea. Aveți nevoie de adresa IP dacă configurați acces pentru computere dintr-o subrețea diferită decât de cea a imprimantei.

4 Instalați driverele și adăugați imprimanta.

a Instalați un fișier PPD pe computer:

1 Introduceți CD-ul *Software și documentație* în unitatea CD sau DVD.

2 Faceți dublu clic pe pachetul de instalare al imprimantei.

3 Din ecranul Bun venit, faceți clic pe **Continue (Continuare)**.

4 Faceți clic pe **Continue (Continuare)** din nou, după vizualizarea fișierului Readme.

5 Faceți clic pe **Continue (Continuare)** după citirea acordului de licență și apoi faceți clic pe **Agree (De acord)** pentru a accepta termenii acordului.

6 Selectați o destinație și apoi faceți clic pe **Continue (Continuare)**.

- 7 Din ecranul Easy Install (Instalare ușoară), faceți clic pe **Install (Instalare)**.
- 8 Tastați parola de utilizator, apoi faceți clic pe **OK**.
Toate programele software necesare sunt instalate pe computer.
- 9 După finalizarea imprimării, faceți clic pe **Restart (Repornire)**.

b Adăugați imprimanta:

- Pentru imprimare IP:

În Mac OS X versiunea 10.5 sau o versiune ulterioară

- 1 Din meniul Apple, alegeți **System Preferences (Preferințe sistem)**.
- 2 Faceți clic pe **Print & Fax (Imprimare și fax)**.
- 3 Faceți clic pe **+**.
- 4 Faceți clic pe **IP**.
- 5 Tastați adresa IP a imprimantei în câmpul Adresă.
- 6 Faceți clic pe **Add (Adăugare)**.

În Mac OS X versiunea 10.4 sau versiunile anterioare

- 1 De pe desktopul Finder (Selector), alegeți **Go (Salt) > Applications (Aplicații)**.
 - 2 Faceți dublu clic pe **Utilities (Utilitare)**.
 - 3 Faceți dublu clic pe **Printer Setup Utility (Utilitar de configurare imprimantă)** sau pe **Print Center (Centru de imprimare)**.
 - 4 Din Listă imprimante, faceți clic pe **Add (Adăugare)**.
 - 5 Faceți clic pe **IP**.
 - 6 Tastați adresa IP a imprimantei în câmpul Adresă.
 - 7 Faceți clic pe **Add (Adăugare)**.
- Pentru imprimarea AppleTalk:

Pentru Mac OS X versiunea 10.5

- 1 Din meniul Apple, alegeți **System Preferences (Preferințe sistem)**.
- 2 Faceți clic pe **Print & Fax (Imprimare și fax)**.
- 3 Faceți clic pe **+**.
- 4 Faceți clic pe **AppleTalk**.
- 5 Selectați imprimanta din listă.
- 6 Faceți clic pe **Add (Adăugare)**.

În Mac OS X versiunea 10.4 sau versiunile anterioare

- 1 De pe desktopul Finder (Selector), alegeți **Go (Salt) > Applications (Aplicații)**.
- 2 Faceți dublu clic pe **Utilities (Utilitare)**.
- 3 Faceți dublu clic pe **Print Center (Centru de tipărire)** sau pe **Printer Setup Utility (Utilitar de configurare imprimantă)**.
- 4 Din Listă imprimante, faceți clic pe **Add (Adăugare)**.
- 5 Alegeți fila **Default Browser (Browser implicit)**.
- 6 Faceți clic pe **More Printers (Mai multe imprimante)**.
- 7 Din primul meniu pop-up, alegeți **AppleTalk**.
- 8 Din al doilea meniu pop-up, selectați **Local AppleTalk zone (Zonă locală AppleTalk)**.

9 Selectați imprimanta din listă.

10 Faceți clic pe **Add (Adăugare)**.

Notă: Dacă imprimanta nu apare în listă, poate fi necesar să o adăugați folosind adresa IP. Contactați echipa de suport tehnic pentru asistență.


Modificarea setărilor de port după instalarea unei noi rețele Internal Solutions Port

Când în imprimantă este instalat un nou Internal Solutions Port (ISP) pentru rețea, imprimantei i se va acorda o nouă adresă IP. Configurațiile imprimantei pe computerele care accesează imprimanta trebuie actualizate cu această nouă adresă IP pentru a imprima pe cea din întreaga rețea.

Note:

- Dacă imprimanta are o adresă IP statică, care va rămâne identică, nu trebuie să faceți nicio modificare la configurațiile computerelor.
- Dacă computerele sunt configurate să imprime pe imprimantă folosind un nume de rețea care va rămâne identic, în locul unei adrese IP, atunci nu trebuie făcute modificări la configurațiile computerelor.
- Dacă adăugați un ISP fără fir la o imprimantă configurată anterior pentru o conexiune cu fir, asigurați-vă că rețeaua cablată este deconectată atunci când configurați imprimanta pentru a lucra fără fir. Dacă conexiunile cablate rămân conectate, atunci configurația fără fir se va finaliza, dar acest ISP fără fir nu va fi activ. În cazul în care imprimanta a fost configurată pentru un port ISP fără fir în timp ce era încă legată la o conexiune cablată, deconectați conexiunea cablată, opriți imprimanta, apoi reporniți-o. Astfel, se va activa portul ISP fără fir.
- Este activă numai câte o conexiune la rețea. Dacă doriți să comutați tipul de conexiune între conexiunea cablată și cea fără fir, trebuie să opriți imprimanta, să conectați cablul (pentru a comuta la o conexiune cablată) sau să deconectați cablul (pentru a comuta la o conexiune fără fir), apoi să reporniți imprimanta.

Pentru utilizatorii de Windows

- 1 Imprimați o pagină de configurare în rețea și notați noua adresă IP.
- 2 Faceți clic pe  sau pe **Start**, apoi faceți clic pe **Run (Executare)**.
- 3 În caseta Pornire căutare sau în caseta Executare, tastați **control printers (control imprimante)**.
- 4 Apăsăți pe **Enter** sau faceți clic pe **OK**.
Se deschide folderul de imprimante.
- 5 Identificați imprimanta care s-a modificat.
Notă: Dacă există mai multe copii ale imprimantei, actualizați pe fiecare cu noua adresă IP.
- 6 Faceți clic cu butonul din dreapta pe imprimantă.
- 7 Faceți clic pe **Properties (Proprietăți)**.
- 8 Faceți clic pe fila **Ports (Porturi)**.
- 9 Găsiți portul în listă și apoi selectați-l.
- 10 Faceți clic pe **Configure Port (Configurare port)**.

- 11 Tastați noua adresă IP în câmpul „Numele imprimantei sau adresa IP”. Noua adresă IP se poate găsi în pagina de configurație pentru rețea, imprimantă la pasul 1.
- 12 Faceți clic pe **OK**, apoi pe **Close (Închidere)**.

Pentru utilizatorii de Macintosh

- 1 Imprimați o pagină de configurare în rețea și notați noua adresă IP.
- 2 Identificați adresa IP a imprimantei în secțiunea TCP/IP a paginii de configurare pentru rețea. Aveți nevoie de adresa IP dacă configurați acces pentru computere dintr-o subrețea diferită decât de cea a imprimantei.
- 3 Adăugați imprimanta:
 - Pentru imprimare IP:

În Mac OS X versiunea 10.5 sau o versiune ulterioară

- a Din meniul Apple, alegeți **System Preferences (Preferințe sistem)**.
- b Faceți clic pe **Print & Fax (Imprimare și fax)**.
- c Faceți clic pe **+**.
- d Faceți clic pe **IP**.
- e Tastați adresa IP a imprimantei în câmpul Adresă.
- f Faceți clic pe **Add (Adăugare)**.

În Mac OS X versiunea 10.4 sau versiunile anterioare

- a Din meniul Go, alegeți **Applications (Aplicații)**.
 - b Faceți dublu clic pe **Utilities (Utilitare)**.
 - c Faceți dublu clic pe **Printer Setup Utility (Utilitar de configurare imprimantă)** sau pe **Print Center (Centru de imprimare)**.
 - d Din Listă imprimante, faceți clic pe **Add (Adăugare)**.
 - e Faceți clic pe **IP**.
 - f Tastați adresa IP a imprimantei în câmpul Adresă.
 - g Faceți clic pe **Add (Adăugare)**.
- Pentru imprimarea AppleTalk:

Pentru Mac OS X versiunea 10.5

- a Din meniul Apple, alegeți **System Preferences (Preferințe sistem)**.
- b Faceți clic pe **Print & Fax (Imprimare și fax)**.
- c Faceți clic pe **+**.
- d Faceți clic pe **AppleTalk**.
- e Selectați imprimanta din listă.
- f Faceți clic pe **Add (Adăugare)**.

În Mac OS X versiunea 10.4 sau versiunile anterioare

- a Din meniul Go, alegeți **Applications (Aplicații)**.
- b Faceți dublu clic pe **Utilities (Utilitare)**.
- c Faceți dublu clic pe **Print Center (Centru de tipărire)** sau pe **Printer Setup Utility (Utilitar de configurare imprimantă)**.
- d Din Listă imprimante, faceți clic pe **Add (Adăugare)**.

- e Alegeți fila **Default Browser (Browser implicit)**.
- f Faceți clic pe **More Printers (Mai multe imprimante)**.
- g Din primul meniu pop-up, alegeți **AppleTalk**.
- h Din al doilea meniu pop-up, selectați **Local AppleTalk zone (Zonă locală AppleTalk)**.
- i Selectați imprimanta din listă.
- j Faceți clic pe **Add (Adăugare)**.

Configurarea imprimării prin cablu serial

În imprimarea prin cablu serial, datele se transferă bit cu bit. Deși imprimarea prin cablu serial este de obicei mai lentă decât imprimarea prin cablu paralel, este opțiunea preferată când distanța între imprimantă și computer este mare sau când nu este disponibilă o interfață cu o rată de transfer mai bună.

După instalarea portului serial sau de comunicații (COM), va trebui să configurați imprimanta și computerul pentru a comunica. Asigurați-vă că ați conectat cablul serial la portul COM de pe imprimantă.

1 Setați parametrii din imprimantă:

- a Din panoul de control al imprimantei, navigați la meniul cu setările de port.
- b Găsiți submeniul cu setările de port serial.
- c Efectuați schimbările necesare pentru setările de port serial.
- d Salvați noile setări.
- e Imprimați o pagină cu setările de meniu.

2 Instalați driverul imprimantei:


- a Introduceți CD-ul *Software and Documentation (Software și documentație)*. Acesta se lansează automat.
Dacă CD-ul nu se lansează automat, procedați astfel:
 - 1 Faceți clic pe  sau pe **Start**, apoi faceți clic pe **Run (Executare)**.
 - 2 În caseta Start Search (Pornire căutare) sau în caseta Run (Executare), tastați **D:\setup.exe**, unde **D** este litera unității de CD sau de DVD.
- b Faceți clic pe **Install Printer and Software (Instalare imprimantă și software)**.
- c Faceți clic pe **Agree (De acord)** pentru a accepta acordul de licență pentru software-ul imprimantei.
- d Faceți clic pe **Personalizare**.
- e Asigurați-vă că este selectat **Selectare componente**, apoi faceți clic pe **Next (Înainte)**.
- f Selectați din meniu modelul de imprimantă, apoi faceți clic pe **Add Printer (Adăugare imprimantă)**.
- g Faceți clic pe **+** de lângă modelul imprimantei, sub **Selectare componente**.
- h Asigurați-vă că este disponibil portul COM corect sub **Select Components (Selectare componente)**. Acesta este portul unde se atașează cablul serial la computer (de exemplu: COM1).
- i Asigurați-vă că este bifată caseta de lângă modelul de imprimantă selectat.
- j Selectați toate software-urile opționale pe care doriți să le instalați, apoi faceți clic pe **Next (Înainte)**.
- k Faceți clic pe **Finish (Finalizare)** pentru a încheia instalarea software-ului imprimantei.

3 Setați parametrii pentru portul COM:

După instalarea driverului de imprimantă, trebuie să setați parametrii pentru portul serial în portul COM atribuit driverului imprimantei.

Parametrii pentru portul serial din portul COM trebuie să corespundă parametrilor pentru port serial setați în imprimantă.

a Deschideți Manager dispozitive.

1 Faceți clic pe  sau pe **Start**, apoi faceți clic pe **Run (Executare)**.

2 În caseta Pornire căutare sau în caseta Executare, tastați **devmgmt.msc**.

3 Apăsați pe **Enter** sau faceți clic pe **OK**.

Se deschide aplicația Manager dispozitive.

b Faceți clic pe **+** pentru a extinde lista de porturi disponibile.

c Selectați portul de comunicații unde ați atașat cablul serial la computer (de exemplu: COM1).

d Faceți clic pe **Properties** (Proprietăți).

e În fila Setări port, setați parametrii pentru serial la aceeași parametrii pentru serial din imprimantă.

Căutați setările pentru imprimantă sub titlul Serial din pagina Setări de meniu imprimată anterior.












f Faceți clic pe **OK**, apoi închideți toate ferestrele.

g Tipăriți o pagină de test pentru a verifica instalarea imprimantei. Când pagina de test se imprimă cu succes, configurarea imprimantei este finalizată.

Încărcarea hârtiei și a suporturilor de tipărire speciale

Această secțiune explică modul cum se încarcă tăvile de 250, 550 și de 2000 de foi, precum și alimentatorul multifuncțional. De asemenea, include informații despre orientarea hârtiei, setarea dimensiunii și a tipului de hârtie și despre legarea și anularea legării tăvilor.

Setarea dimensiunii și a tipului de hârtie


- 1 Asigurați-vă că imprimanta este deschisă și că a apărut **Ready (Gata)**.
 - 2 De la panoul de control al imprimantei, apăsați pe .
 - 3 Apăsați butonul săgeată în jos sau în sus până când apare  **Paper Menu (Meniu hârtie)**, apoi apăsați .
 - 4 Apăsați butonul săgeată în jos sau în sus până când apare  **Paper Size/Type (Dimensiune/Tip hârtie)**, apoi apăsați .
 - 5 Apăsați butonul săgeată în jos sau în sus până când apare tava corespunzătoare, apoi apăsați .
 - 6 Apăsați butonul săgeată în jos sau în sus până când apare  alături de dimensiunea corectă, apoi apăsați .
 - 7 Apăsați butonul săgeată în jos sau în sus până când apare  alături de tipul de hârtie corect, apoi apăsați pe .
- Se afișează mesajul **Submitting Selection (Lansare selecție)**. Imprimanta revine la meniul **Paper Size/Type (Dimensiune/Tip hârtie)**.
- 8 Apăsați de trei ori pe  pentru a reveni în starea **Ready (Gata)**.

Setarea imprimantei pentru a detecta dimensiunea hârtiei încărcate în tavă

Detectarea dimensiunii dezactivează sau activează pentru tăvi detectarea automată a dimensiunii. Detectarea dimensiunii permite, de asemenea, imprimantei să detecteze diferențele dintre dimensiunile similare de hârtie, altfel imposibil de realizat.

Tăvile imprimantei *nu pot* identifica dimensiunea hârtiei când sunt încărcate cu hârtie de dimensiunile A5 și Declarație sau B5 și Executive. Din meniul Size Sensing (Detectare dimensiune), specificați ce dimensiune doriți să detecteze imprimanta.

Notă: Alimentatorul multifuncțional nu utilizează detectarea automată a dimensiunii și poate accepta lucrări de imprimare de dimensiunile A5 și Declarație sau B5 și Executive. Setarea pentru Detectarea dimensiunii nu influențează setările alimentatorului multifuncțional.

- 1 Închideți imprimanta.
 - 2 Apăsați și mențineți apăsat pe și pe butonul săgeată dreapta în timp ce porniți imprimanta.
 - 3 Eliberați butoanele când apare ecranul cu imaginea ceasului.
Imprimanta execută o secvență de pornire, iar apoi este afișat mesajul **Config Menu (Meniu de configurare)**.
 - 4 Apăsați pe butoanele săgeată sus sau jos până când se afișează **Size/Type (Dimensiune/Tip)**, apoi apăsați pe .
 - 5 Apăsați pe pentru a selecta setarea dorită pentru Detectarea tăvii.
Se afișează **Submitting Selection (Lansare selecție)**, urmat de meniul **Size Sensing (Detectare dimensiune)**.
 - 6 Apăsați pe  o singură dată, apoi apăsați pe butonul săgeată stânga sau dreapta până când se afișează **Exit Config Menu (Ieșire din meniul de configurare)**.
 - 7 Apăsați pe .
- Imprimanta execută secvența de pornire, apoi se afișează **Ready (Pregătită)**.


Configurarea setărilor pentru formatul universal de hârtie

Setarea Dimensiune universală hârtie este o setare definită de utilizator care permite imprimarea pe dimensiuni de hârtie care nu au fost prestabilite în meniurile imprimantei. Setati dimensiunea hârtiei pentru tava specificată pe Universal atunci când dimensiunea dorită nu este disponibilă în meniul Dimensiune hârtie. Apoi, specificați toate setările următoare de dimensiune pentru Universal:

- Unitate de măsură (inchi sau milimetri)
- Lățime portret
- Înălțime portret
- Direcție alimentare

Notă: Dimensiunea universală cea mai mică acceptată este 98,4 x 89 mm (3,9 x 3,5 inchi); cea mai mare este 297 x 431,8 mm (11,7 x 17 inchi).

Specificarea unității de măsură

- 1 Asigurați-vă că imprimanta este pornită și că apare mesajul **Ready (Gata)**.
- 2 De la panoul de control al imprimantei, apăsați pe .
- 3 Apăsați pe butonul săgeată sus sau jos până când se afișează **Paper Menu (Meniu hârtie)**, apoi apăsați pe .
- 4 Apăsați pe butonul săgeată sus sau jos până când se afișează **Universal Setup (Configurare universală)**, apoi apăsați pe .

- 5 Apăsați pe butonul săgeată sus sau jos până când se afișează ✓ **Units of Measure (Unități de măsură)**, apoi apăsați pe .
- 6 Apăsați pe butonul săgeată sus sau jos până când se afișează ✓ alături de unitatea de măsură corectă, apoi apăsați pe .
Apare mesajul **Submitting selection (Lansare selecție)**, urmat de **Universal Setup (Configurare universală)**.

Specificarea înălțimii și lățimii hârtiei

Definirea unor anumite valori ale dimensiunii universale pentru hârtie (în orientare tip portret) permite imprimantei să accepte dimensiunea, incluzând suport pentru caracteristici standard precum imprimarea față-verso și imprimarea mai multor pagini pe o coală.

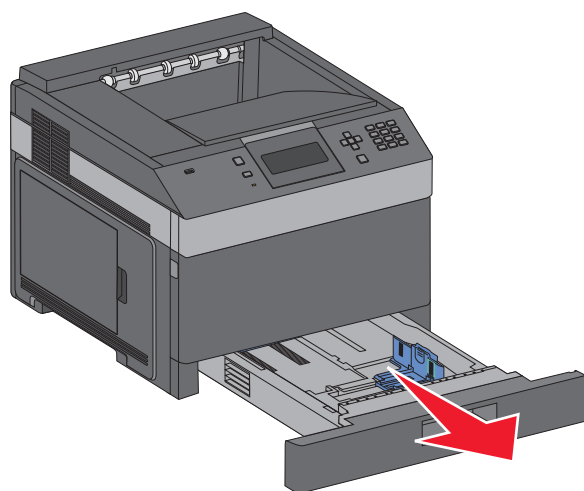
- 1 Din meniul Configurare universală, apăsați pe butonul săgeată sus sau jos până când se afișează ✓ **Portrait Width (Lățime portret)**, apoi apăsați pe .
- 2 Apăsați pe butonul săgeată sus sau jos pentru a modifica setarea de lățime a hârtiei, apoi apăsați pe .
Apare mesajul **Submitting selection (Lansare selecție)**, urmat de **Universal Setup (Configurare universală)**.
- 3 Apăsați pe butonul săgeată sus sau jos până când se afișează ✓ **Portrait Height (Înălțime portret)**, apoi apăsați pe .
- 4 Apăsați pe butonul săgeată sus sau jos pentru a modifica setarea de înălțime a hârtiei, apoi apăsați pe .
Apare mesajul **Submitting selection (Lansare selecție)**, urmat de **Universal Setup (Configurare universală)**.

Încărcarea tăvii standard sau opționale de 250 sau 550 de coli

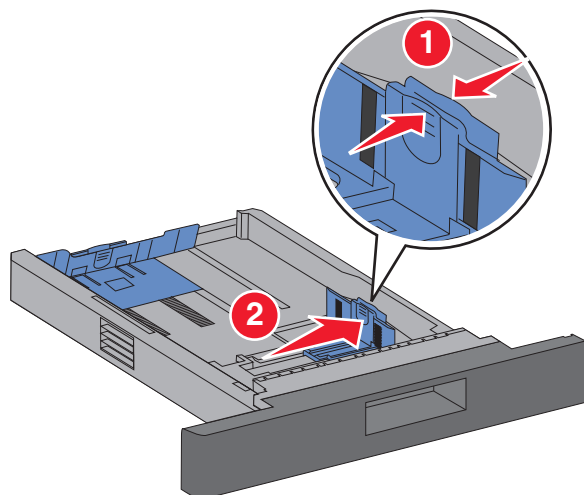
Deși tava de 250 de coli și tava de 550 de coli sunt diferite în aparență, acestea necesită același proces de încărcare a hârtiei. Utilizați aceste instrucțiuni pentru a încărca hârtie în oricare dintre tăvi:

- 1 Trageți tava afară.

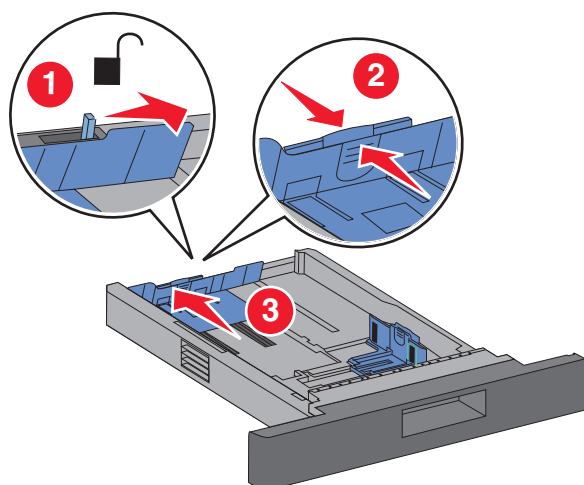
Notă: Nu scoateți tăvile în timpul unei operații de tipărire sau în timp ce pe afișaj clipește semnalul **Busy (Ocupat)**. În caz contrar poate surveni un blocaj.



- 2** Strângeți ghidajul pentru lățime înăuntru conform ilustrației și mutați ghidajul pentru lățime în poziția corectă pentru dimensiunea hârtiei încărcate.



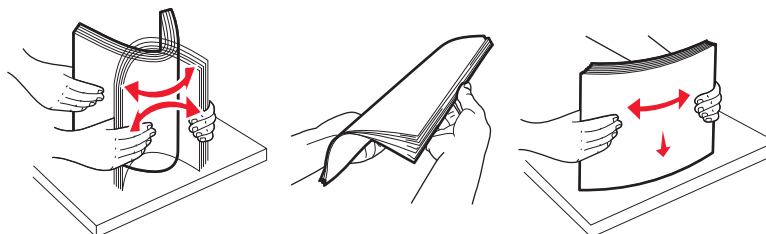
- 3** Deblocați ghidajul pentru lungime, strângeți ghidajul de lungime spre interior, conform ilustrației, și mutați ghidajul în poziția corectă pentru dimensiunea hârtiei încărcate.



Note:

- Utilizați indicatorii de dimensiune din partea de jos a tăvii pentru a vă ajuta să poziționați ghidajele.
- Pentru dimensiunile de hârtie standard, blocați ghidajul de lungime.

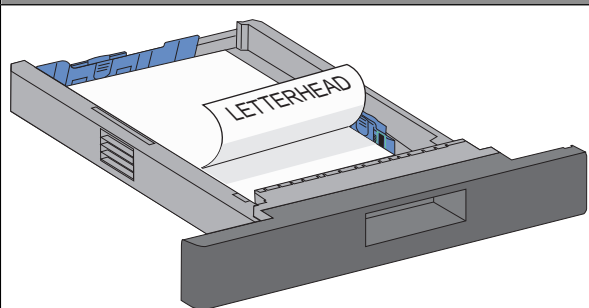
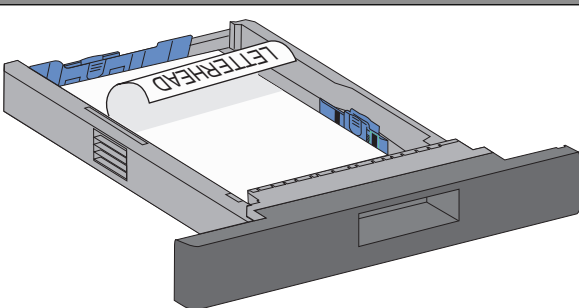
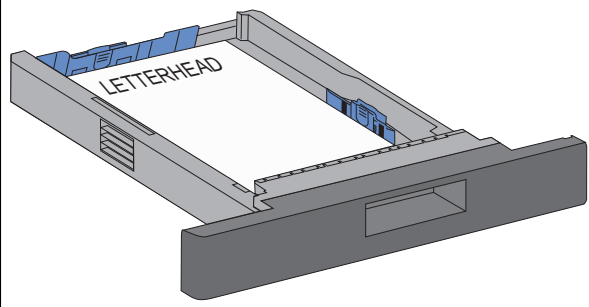
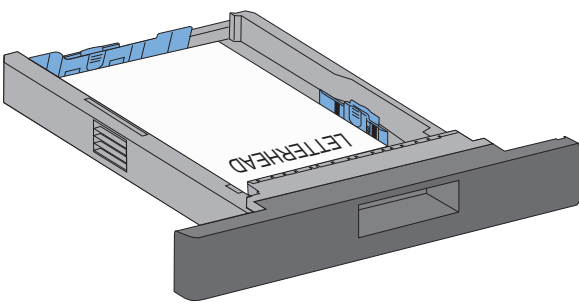
4 Flexați ușor colile și răsfoiți-le. Nu pliați sau îndoiți hârtia. Aduceți marginile la același nivel.



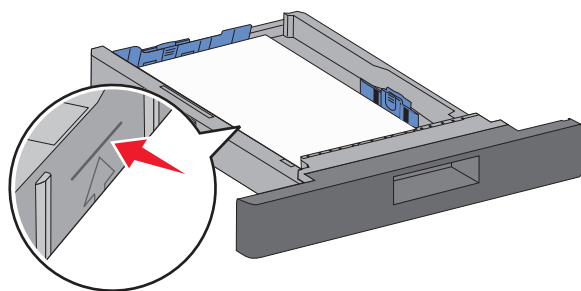
5 Încărcați teancul de hârtie:

- Partea de imprimat este cu fața în jos pentru imprimarea pe o singură față
- Partea de imprimat este cu fața în sus pentru imprimarea duplex

Notă: Hârtia trebuie să fie încărcată diferit în tăvi dacă este instalat un finisor opțional Staple Finisher.

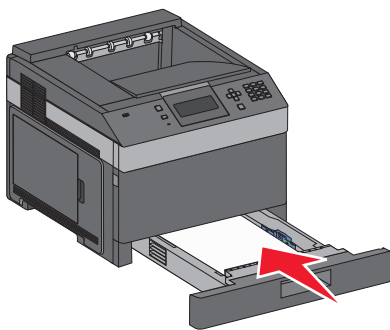
Fără un finisor opțional Staple Finisher	Cu un finisor opțional Staple Finisher
 <p>Imprimarea pe o singură față</p>	 <p>Imprimarea pe o singură față</p>
 <p>Imprimarea duplex (pe două fețe)</p>	 <p>Imprimarea duplex (pe două fețe)</p>

Notă: Observați linia de grad maxim de umplere de pe marginea tăvii care indică înălțimea maximă pentru hârtia încărcată. Nu supraîncărcați tava.



6 Dacă este necesar, ajustați ghidajele de hârtie astfel încât să atingă ușor laturile stivei și blocați ghidajul de lungime pentru dimensiunile de hârtie indicate pe tavă.

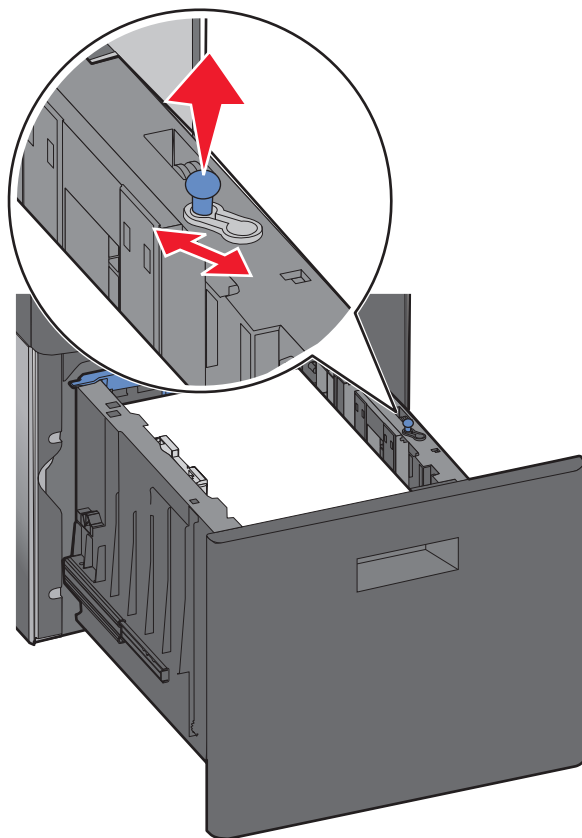
7 Introduceți tava.



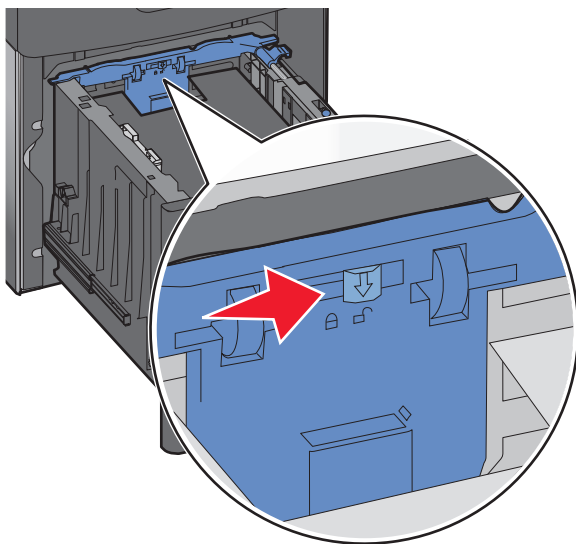
8 Dacă a fost introdus un tip de hârtie diferit de cel anterior, schimbați setarea pentru opțiunea Tip hârtie corespunzătoare tăvii de la panoul de comandă al imprimantei.

Încărcarea tăvii de 2000 de foi

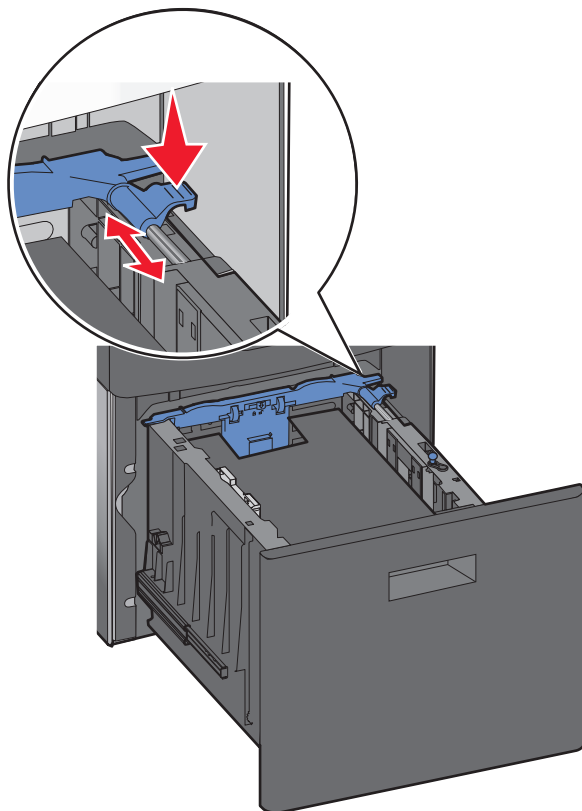
- 1 Trageți tava afară.
- 2 Ridicați și deplasați ghidajul de lățime în poziția corectă pentru dimensiunea de hârtie încărcată.



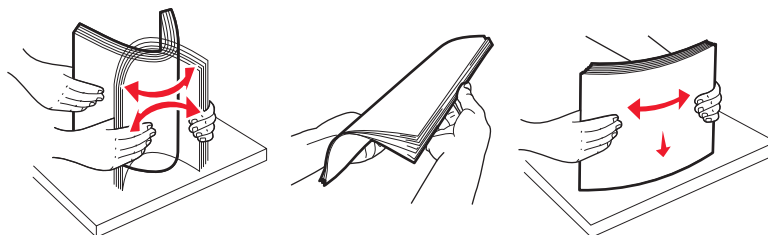
- 3 Deblocați ghidajul de lungime.



4 Apăsați clapeta de eliberare a ghidajului de lungime pentru a ridica ghidajul de lungime, deplasați ghidajul în poziția corectă pentru dimensiunea de hârtie care se încarcă și apoi blocați ghidajul.



5 Flexați ușor colile și răsfoiți-le. Nu pliați sau îndoiți hârtia. Aduceți marginile la același nivel.

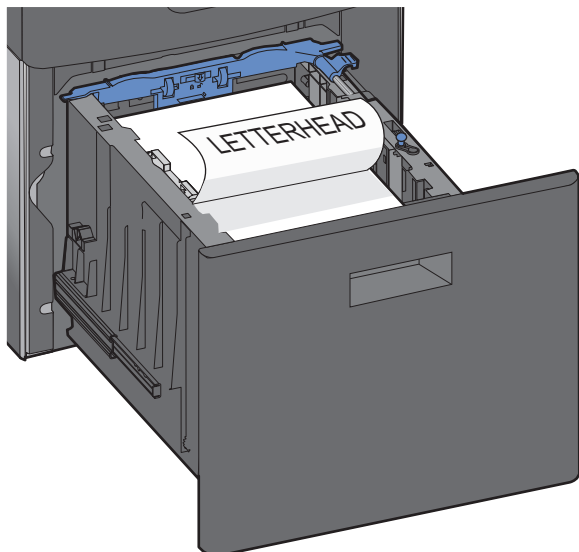


6 Încărcați teancul de hârtie:

- Partea de imprimat este cu fața în jos pentru imprimarea pe o singură față
- Partea de imprimat este cu fața în sus pentru imprimarea duplex

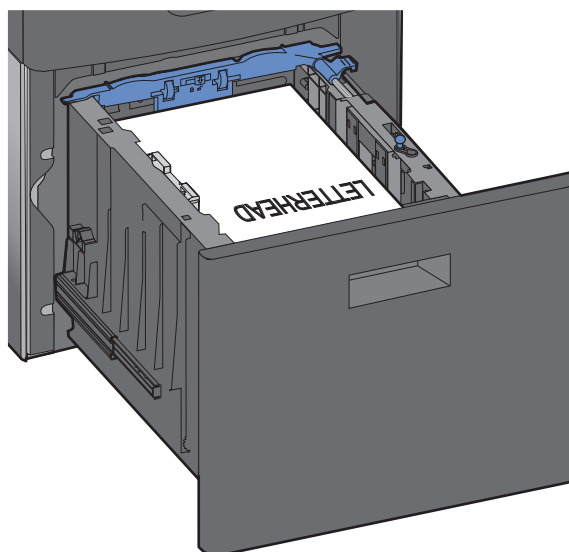
Notă: Hârtia trebuie să fie încărcată diferit în tăvi dacă este instalat un finisor opțional Staple Finisher.

Fără un finisor opțional Staple Finisher

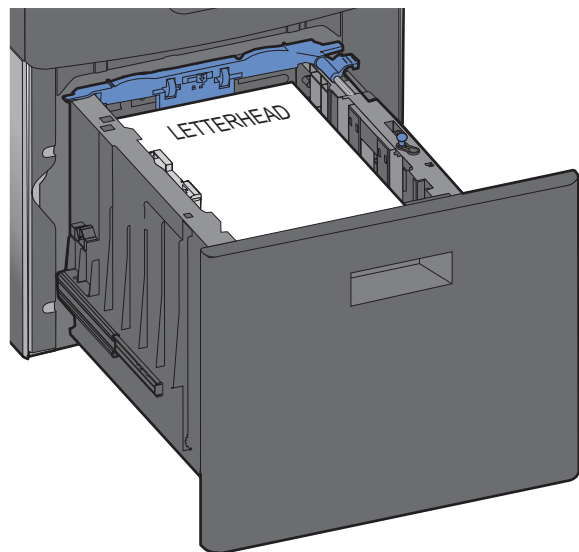


Imprimarea pe o singură față

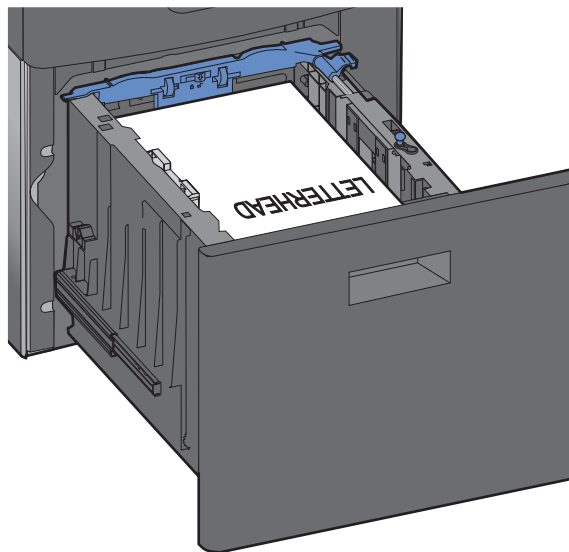
Cu un finisor opțional Staple Finisher



Imprimarea pe o singură față

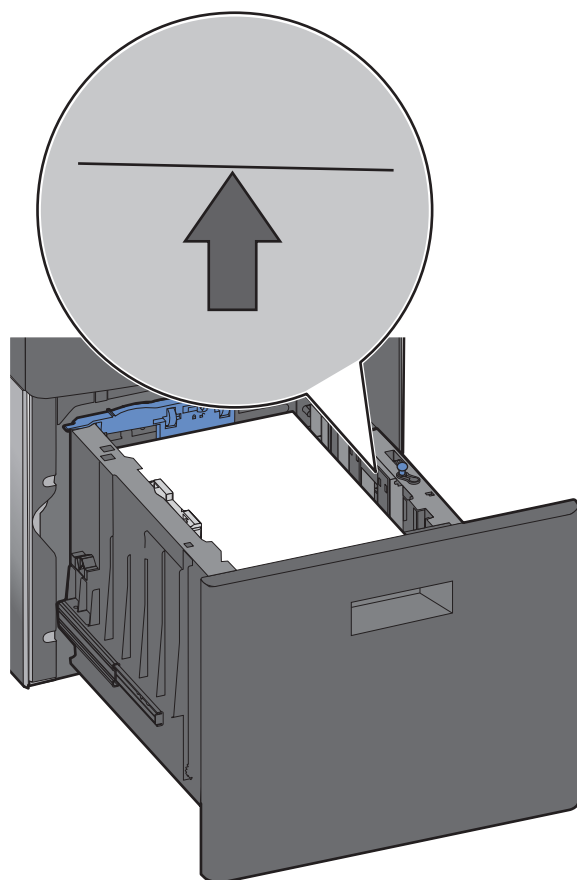


Imprimarea duplex (pe două fețe)



Imprimarea duplex (pe două fețe)

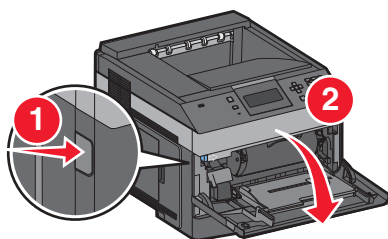
Notă: Observați linia de grad maxim de umplere de pe marginea tăvii care indică înălțimea maximă pentru hârtia încărcată. Nu supraîncărcați tava.



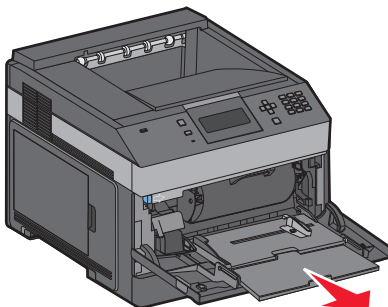
7 Introduceți tava.

Încărcarea alimentatorului multifuncțional

1 Apăsați dispozitivul de blocare, apoi trageți în jos alimentatorul multifuncțional.

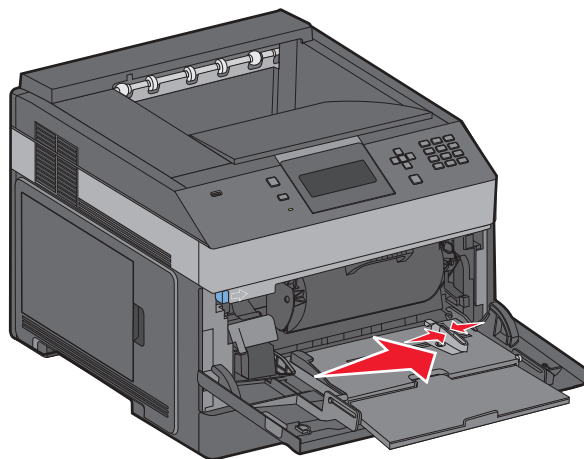


2 Trageți în afară extensia până este extinsă complet.



Încărcarea hârtiei și a suporturilor de tipărire speciale

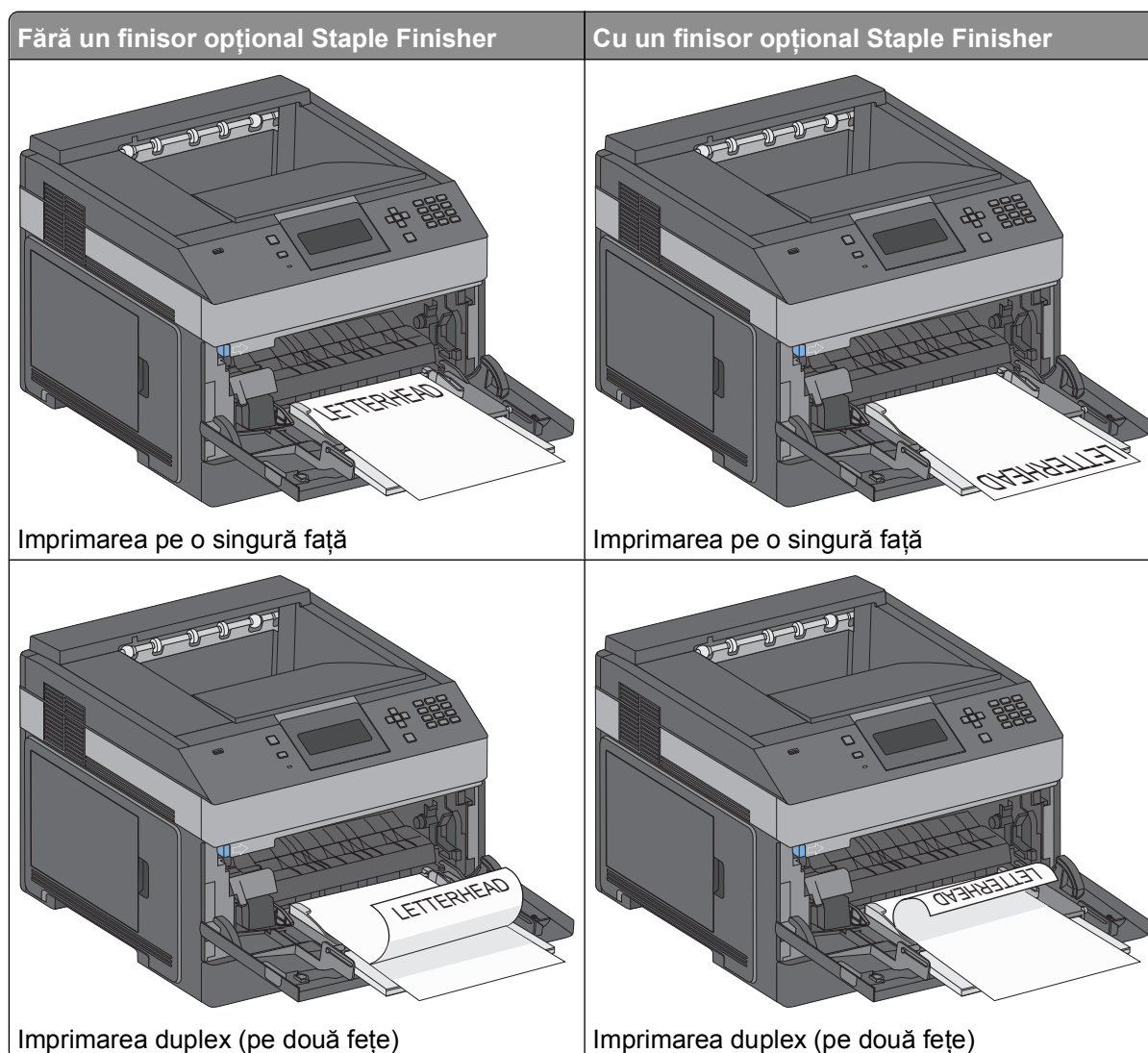
3 Strângeți și deplasați ghidajul de lățime în extremitatea din dreapta.



4 Arcuiți ușor colile de hârtie sau suporturile speciale înainte și înapoi pentru a le dezlipi, apoi răsfoiți-le. Nu le pliați și nu le îndoiți. Aduceți marginile la același nivel.

Hârtie	Three sequential illustrations showing how to prepare a stack of paper. 1. Hands curve the paper stack forward. 2. Hands flip the paper stack. 3. Hands straighten the paper stack.
Plicuri	Three sequential illustrations showing how to prepare a stack of envelopes. 1. Hands curve the envelope stack forward. 2. Hands flip the envelope stack. 3. Hands straighten the envelope stack.
Folii transparente*	Three sequential illustrations showing how to prepare a stack of transparent sheets. 1. Hands curve the transparent sheet forward. 2. Hands flip the transparent sheet. 3. Hands straighten the transparent sheet.
* Aveți grijă să nu atingeți fața de imprimat a foliilor transparente. Aveți grijă să nu zgâriați foliile.	

- 5 Încărcați hârtia sau suporturile speciale. Glisați cu grijă teancul de hârtie în alimentatorul multifuncțional până ajunge la un opritor.



Note:

- Nu depășiți înălțimea maximă a teancului forțând hârtie sub limitatorul pentru înălțime.
- Nu încărcați și nu închideți imprimanta în timpul unei operații de tipărire.
- Încărcați un singur tip și o singură dimensiune de suport o dată.
- Încărcați plicurile cu partea cu deschizătura în jos și spre stânga, așa cum se arată pe tavă.

Avertisment—Potențiale daune: Nu utilizați niciodată plicuri cu timbre, cleme, clapete, ferestre, învelitori sau adezivi autocolanți. Aceste plicuri pot deteriora grav imprimanta.

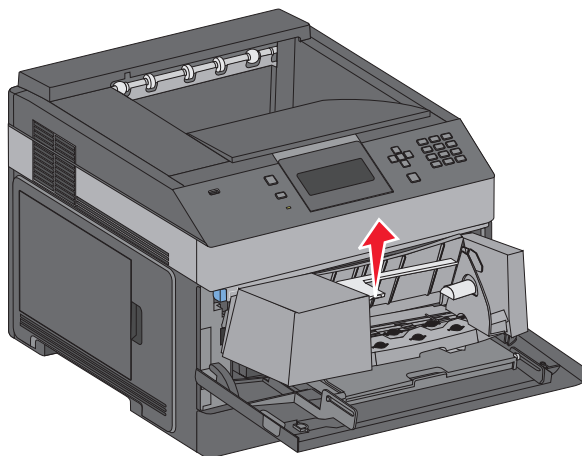
- 6 Reglați ghidajul pentru lățime astfel încât să atingă ușor marginea teancului de hârtie. Asigurați-vă că hârtia încape bine în alimentatorul multifuncțional, că nu este lipită complet și că nu este îndoită sau boțită.
- 7 De la panoul de control al imprimantei, setați dimensiunea și tipul de hârtie.

Încărcarea alimentatorului de plicuri.

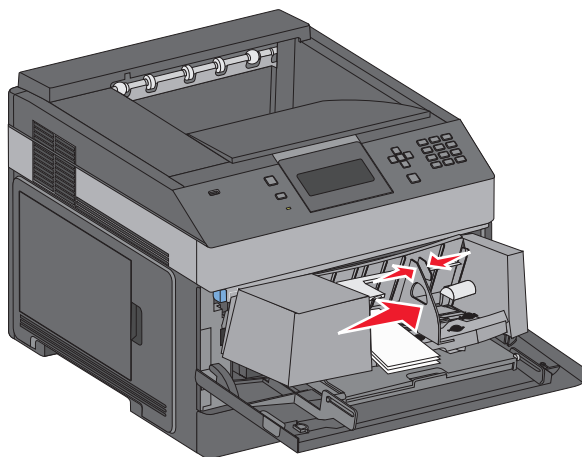
1 Ajustați suportul de plicuri pentru lungimea plicului pe care îl încărcați:

- **Plicuri scurte** – Închideți complet suportul de plicuri.
- **Plicuri de lungime medie** – Extindeți suportul de plicuri în poziție mediană.
- **Plicuri lungi** – Deschideți complet suportul de plicuri.

2 Puneți partea de depozitare a plicului spre imprimantă.

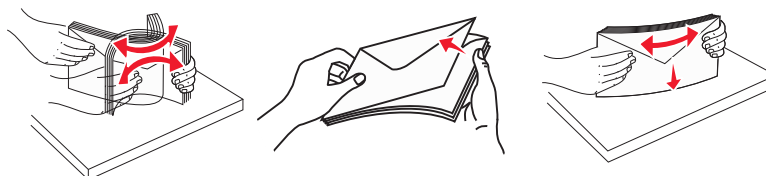


3 Mutați ghidajul de lățime către dreapta.



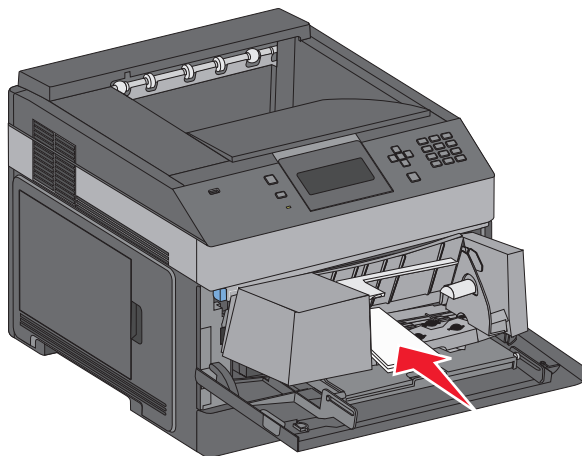
4 Pregătiți plicurile pentru încărcare.

Flexați plicurile înainte și înapoi pentru a le dezlipi și răsfoiți-le. Nu pliați și nu îndoiiți hârtia. Aduceți marginile la același nivel.



5 Încărcați teancul de plicuri cu clapa orientată în jos.

Avertisment—Potențiale daune: Nu utilizați niciodată plicuri cu timbre, cleme, clapete, ferestre, învelitori sau adezivi autocolanți. Aceste plicuri pot deteriora grav imprimanta.



Notă: Nu depășiți înălțimea maximă a teancului forțând hârtie sub limitatorul pentru înălțime.

6 Reglați ghidajul pentru lățime astfel încât să atingă ușor marginea teancului de hârtie.

7 Reduceți greutatea plicului astfel încât să atingă stiva de hârtie.

8 De la panoul de control al imprimantei, setați dimensiunea și tipul de hârtie.

Legarea și anularea legării tăvilor

Legarea tăvilor

Legarea tăvilor este utilă pentru operațiile de tipărire complexe sau pentru tipărirea mai multor exemplare. Când una dintre tăvile legate se golește, alimentarea cu hârtie este continuată din următoarea tavă legată. Când setările pentru dimensiunea și tipul hârtiei sunt identice pentru orice tavă, tăvile sunt legate automat.

Imprimanta detectează automat setarea Dimensiune hârtie în funcție de poziția ghidajelor de hârtie din fiecare tavă, cu excepția alimentatorului multifuncțional. Imprimanta poate detecta dimensiunile de hârtie A4, A5, JIS B5, Letter, Legal, Executive și Universal. Alimentatorul multifuncțional și tăvile care folosesc alte dimensiuni de hârtie pot fi legate manual utilizând meniul Dimensiune hârtie disponibil din meniul Dimensiune/Tip hârtie.

Notă: Pentru a lega alimentatorul multifuncțional, opțiunea Configurare MF trebuie setată la valoarea Casetă în meniul Hârtie pentru ca Dimensiune alimentator MF să apară ca element de meniu.

Setarea Tip hârtie trebuie setată pentru toate tăvile din meniul Tip hârtie, disponibil din meniul Dimensiune/Tip hârtie.

Anularea legării tăvilor

Anularea legării tăvilor are setări care *nu* sunt identice cu setările celorlalte tăvi.

Pentru a anula o tavă, schimbați următoarele setări pentru tavă, astfel încât să nu coincidă cu setările oricărei alte tăvi:

- Tipul hârtiei (de exemplu: hârtie obișnuită, scrisoare cu antet, tip particularizat <x>).
Numele de tipului de tavă descriu caracteristicile hârtiei. Dacă pentru legarea tăvilor se folosește numele care descrie cel mai bine hârtia, atribuiți tăvii un nume de tip de hârtie diferit, cum ar fi Tip particularizat <x>, sau definiți un nume particularizat.
- Dimensiune hârtie (de exemplu: letter, A4, statement)
Încărcați o dimensiune diferită de hârtie pentru a se modifica automat setarea Dimensiune hârtie pentru o tavă. Setările pentru dimensiunea hârtiei ale alimentatorului multifuncțional nu sunt automate; acestea trebuie setate manual din meniul Dimensiune hârtie.











Avertisment—Potențiale daune: Nu atribuiți un nume de tip de hârtie care nu descrie tipul de hârtie încărcat în tavă. Temperatura unității de fuziune diferă în funcție de tipul de hârtie specificat. Hârtia nu este corect procesată dacă se selectează un tip nepotrivit.

Legarea recipientelor de ieșire

Recipientul de ieșire standard primește până la 350 de coli de hârtie de 64–216 g/m² (17–58 lb). Dacă aveți nevoie de capacitate de ieșire suplimentară, achiziționați alte recipiente de ieșire opționale.


Notă: Nu toate recipientele de ieșire acceptă orice tip sau dimensiune de hârtie.

Legarea recipientelor de ieșire vă permite să creați o singură sursă de ieșire, pentru ca imprimanta să poată muta automat ieșirea la celălalt recipient de ieșire disponibil.

- 1 Make sure the printer is on and **Ready** appears.
- 2 De la panoul de control, apăsați .
- 3 Apăsați pe butonul săgeată sus sau jos până când se afișează  **Paper Menu (Meniu hârtie)**, apoi apăsați pe .
- 4 Apăsați pe butonul săgeată sus sau jos până când se afișează  **Bin Setup (Configurare recipient)**, apoi apăsați pe .
- 5 Apăsați pe butonul săgeată sus sau jos până când apare tava corespunzătoare, apoi apăsați pe .
- 6 Apăsați pe butonul săgeată sus sau jos până când se afișează  **Configure Bin (Configurare recipient)**, apoi apăsați pe .
- 7 Apăsați pe butonul săgeată sus sau jos până când se afișează  **Link (Legătură)**, apoi apăsați pe .

Atribuirea unui nume de tip particularizat <x>

Atribuiți un nume de tip particularizat <x> unei tăvi pentru legarea sau anularea legării sale. Atribuiți același nume de tip particularizat <x> pentru fiecare tavă pe care o legați. Numai tăvile care au atribuit același nume particularizat se vor lega.

- 1 Asigurați-vă că imprimanta este pornită și că apare mesajul **Ready (Gata)**.
- 2 De la panoul de control al imprimantei, apăsați pe .

- 3 Apăsați pe .
Se afișează meniul Hârtie.
- 4 Apăsați pe .
Se afișează meniul Dimensiune/Tip hârtie.
- 5 Apăsați butonul săgeată jos o dată.
 apare lângă numele tăvii.
- 6 Apăsați pe .
Apare meniul Dimensiune hârtie.
- 7 Apăsați din nou pe .
Apare meniul Tip hârtie.
- 8 Apăsați pe butonul săgeată stânga sau dreapta până când se afișează **Custom Type <x> (Tip <x> personalizat)** sau alt nume personalizat, apoi apăsați pe .
Apare mesajul **Submitting selection (Remitere selecție)**, urmat de **Paper Menu (Meniu hârtie)**.
- 9 Verificați ca tipul corect de hârtie să fie asociat cu numele particularizat.
Notă: Hârtia simplă este tipul de hârtie implicit asociat cu toate numele Tip particularizat <x> și numele particularizate definite de utilizator.
 - a În meniul Hârtie, apăsați pe butonul săgeată sus sau jos până când se afișează **Custom Types (Tipuri particularizate)**, apoi apăsați pe .
 - b Apăsați butonul săgeată sus sau jos până când apare alături de numele tipului de hârtie particularizat, apoi apăsați pe .
 - c Apăsați pe butonul săgeată sus sau jos până când apare alături de setarea Tip hârtie pe care o doriți, apoi apăsați pe .
Se afișează mesajul **Submitting selection (Remitere selecție)**.

Modificarea unui nume de tip particularizat <x>

Dacă imprimanta este într-o rețea, se poate utiliza Embedded Web Server pentru a defini un nume de tip particularizat <x> diferit pentru fiecare tip de hârtie particularizată care se încarcă. Când un nume de tip particularizat <x> se modifică, meniurile afișează noul nume al nume de tip particularizat <x>.

Pentru a modifica un nume de tip particularizat <x>

- 1 Tastați adresa IP a imprimantei în câmpul adresă al browserului Web.
Notă: Dacă nu cunoașteți adresa IP a imprimantei, imprimați o pagină de configurare pentru rețea și aflați adresa din secțiunea TCP/IP.
- 2 Faceți clic pe **Settings (Setări)**
- 3 Faceți clic pe **Paper Menu (Meniu hârtie)**.
- 4 Faceți clic pe **Custom Name (Nume particularizat)**.

5 Tastați un nume pentru tipul de hârtie într-o casetă Custom Name <x>.

Notă: Acest nume particularizat va modifica numele particularizat de tip <x> din meniurile Tipuri particularizate, Dimensiune hârtie și Tip.

6 Faceți clic pe **Submit (Remitere)**.

7 Faceți clic pe **Custom Types (Tipuri particularizate)**.

Apare **Custom Types (Tipuri particularizate)**, urmat de numele particularizat.

8 Selectați o setare a tipului de hârtie din lista de selecții de lângă numele particularizat.

9 Faceți clic pe **Submit (Remitere)**.

Indicații despre hârtie și suporturile de imprimare speciale

Indicații privind hârtia

Caracteristicile hârtiei

Următoarele caracteristici ale hârtiei afectează calitatea și durabilitatea imprimării. Luați în calcul aceste caracteristici când evaluați un nou stoc de hârtie.

Pondere

Imprimanta poate alimenta automat pagini cu greutatea cuprinsă între 60 și 176 g/m² (între 16 și 47 lb bond) cu fibră lungă. Hârtia mai ușoară de 60 g/m² (16 lb) poate fi insuficient de rigidă pentru a permite alimentarea corectă, cauzând blocaje. Pentru performanțe optime, utilizați hârtie de 75 g/m² (20 lb bond) cu fibră lungă. Pentru hârtie cu dimensiuni mai mici de 182 x 257 mm (7,2 x 10,1 in.), vă recomandăm hârtie de 90 g/m² (24 lb) sau mai grea.

Încrețirea

Încrețirea se referă la tendința hârtiei de a se încrêți la margini. Încrêțirea excesivă poate perturba alimentarea cu hârtie. Încrêțirea poate apărea după trecerea hârtiei prin imprimantă, unde este expusă la temperaturi înalte. Stocarea hârtiei despachetate în condiții de căldură, umiditate, uscăciune sau frig, chiar și în tăvi, poate fi o cauză a încrêțirii hârtiei înainte de tipărire și poate crea probleme la alimentare.

Netezimea

Gradul de netezime a hârtiei afectează direct calitatea imprimării. Dacă hârtia este prea aspră, tonerul nu poate fuziona corect. Dacă hârtia este prea fină, pot apărea probleme legate de alimentare sau de calitatea imprimării. Utilizați întotdeauna hârtie având între 100 și 300 de puncte Sheffield. Totuși, hârtia cu 150 - 250 de puncte Sheffield permite o calitate optimă a tipăririi.

Umiditatea conținutului

Umiditatea din interiorul hârtiei afectează atât calitatea imprimării, cât și capacitatea de alimentare corectă cu hârtie. Păstrați hârtia în ambalajul original până în momentul în care urmează să o folosiți. În acest fel limitați expunerea hârtiei la modificări ale umidității care îi pot afecta performanța.

Pregătiți hârtia pentru imprimare stocând-o în ambalajul original în același mediu ca și imprimanta cu 24 - 48 de ore înainte de imprimare. Extindeți această perioadă cu câteva zile în cazul în care mediul de stocare sau transport diferă foarte mult de cel în care se află imprimanta. De asemenea, hârtia groasă poate necesita o perioadă de pregătire mai îndelungată.

Direcția fibrei

Direcția fibrei se referă la alinierea fibrelor unei coli de hârtie. Există două tipuri de hârtie: cu *fibră lungă*, cu fibra pe lungul paginii sau cu *fibră scurtă*, cu fibra pe latul paginii.

Pentru hârtie cu greutatea cuprinsă între 60-176 g/m² (16-47 lb), se recomandă hârtie cu fibră lungă. Pentru hârtie cu greutate mai mare de 176 g/m² se recomandă hârtie cu fibră scurtă.

Conținutul fibrei

Majoritatea tipurilor de hârtie xerografică de înaltă calitate sunt obținute în proporție de 100% din lemn celulozic tratat chimic. Acest conținut oferă o mai mare stabilitate a hârtiei, diminuând numărul de probleme la alimentare și îmbunătățirea calității imprimării. Hârtia care conține fibre precum cele din bumbac poate afecta negativ manevrarea hârtiei.

Pentru informații detaliate despre hârtia cu conținut din fibre reciclate, consultați „Utilizarea hârtiei reciclate și a altor hârtii de birou” de la pagina 72.

Hârtie neacceptată

Nu se recomandă utilizarea următoarelor tipuri de hârtie pentru tipărirea cu imprimanta:

- Hârtie tratată chimic utilizată pentru efectuarea de copii fără indigo, cunoscută și sub denumirea de hârtie fără carbon, hârtie de copiat fără carbon (carbonless copy paper - CCP) sau hârtie care nu necesită carbon (no carbon required - NCR)
- Hârtie pretipărită cu elemente chimice care pot contamina imprimanta
- Hârtie pretipărită care poate fi afectată de temperatura din unitatea de fuziune a imprimantei
- Hârtie pretipărită care necesită o înregistrare (locația precisă de tipărire pe pagină) mai mare de ±2.3 mm (±0.9 in.), de exemplu, formularele pentru recunoașterea optică a caracterelor (OCR)

În unele cazuri, înregistrarea poate fi reglată cu un software în vederea tipăririi corecte pe aceste formulare.

- Hârtie cretată (care poate fi ștearsă), hârtie sintetică, hârtie termică
- Hârtie cu margini proeminente, cu textură aspră sau proeminentă, ondulată
- Hârtie reciclată care nu respectă standardul EN12281:2002 (european)
- Hârtie care cântărește mai puțin de 60 g/m² (16 lb)
- Formulare sau documente compuse din mai multe părți

Selectarea hârtiei

Utilizarea unui tip corect de hârtie previne producerea blocajelor și a problemelor de tipărire.

Pentru a preveni blocajele și scăderea calității tipăririi:

- Utilizați *întotdeauna* hârtie nouă, nedeteriorată.
- Înainte de a încărca hârtia, verificați care este partea pe care se recomandă tipărirea. De obicei, această informație este indicată pe ambalaj.
- *Nu* utilizați hârtie care a fost tăiată sau decupată manual.
- *Nu* amestecați hârtii de diferite dimensiuni, tipuri sau greutate în aceeași sursă; în caz contrar, se vor produce blocaje.
- *Nu* utilizați hârtie cretată decât dacă este destinată tipăririi electrofotografice.

Selectarea formularelor pretipărite și a hârtiilor cu antet

Utilizați aceste indicații la selectarea formularelor pretipărite și a hârtiilor cu antet:

- Utilizați fibra lungă pentru hârtia de 60–90 g/m² (16–24 livre).
- Utilizați numai formulare și hârtii cu antet imprimate printr-un proces de gravare sau litografiere offset.

- Evitați hârtia cu suprafață aspră sau textură pronunțată.

Utilizați hârtii imprimate cu cerneluri rezistente la căldură, destinate copiatoarelor xerografice. Cerneala trebuie să poată suporta temperaturi de până la 230°C (446°F), fără a se topi sau emite substanțe periculoase. Utilizați cerneluri care nu sunt afectate de rășinile din toner. În general, cernelurile pe bază de ulei sau de oxidare satisfac aceste cerințe; cernelurile pe bază de latex nu satisfac aceste cerințe. Dacă nu sunteți sigur, contactați furnizorul de hârtie.

Hârțiile preimprimate (de ex., cele cu antet) trebuie să poată suporta temperaturi de până la 230°C (446°F), fără a se topi sau emite substanțe periculoase

Utilizarea hârtiei reciclate și a altor hârtii de birou

- Conținut minim de umiditate (4–5%)
- Netezime corespunzătoare (100–200 unități Sheffield sau 140–350 unități Bendtsen, Europa)

Notă: Unele sortimente de hârtie cu netezime mai mare (cum ar fi hârtia laser premium 24 lb, 50–90 unități Sheffield) și unele sortimente de hârtie mai aspră (cum ar fi hârtia de bumbac, 200–300 unități Sheffield) au fost prelucrate astfel încât să funcționeze foarte bine cu imprimantele laser, în ciuda texturii suprafeței. Înainte de a folosi aceste tipuri de hârtie, consultați furnizorul de hârtie.

- Coeficient de frecare foaie la foaie corespunzător (0.4–0.6)
- Rezistență la îndoire suficientă în direcția de alimentare

Hârtia reciclată, hârtia cu greutate mică (sub 60 g/m² [16 lb] setul) și/sau mai subțire (<3.8 mils [0.1 mm]) și hârtia cu granulație fină pentru imprimantele cu alimentare pentru portrete (sau muchie scurtă) au o rezistență la îndoire mai joasă decât cea normală pentru alimentarea cu hârtie. Înainte de a folosi aceste tipuri de hârtie pentru tipărirea cu laser (electrofotografică), consultați furnizorul de hârtie. Rețineți că aceste instrucțiuni sunt generale și că atunci când tipul de hârtie corespunde acestora, pot încă apărea probleme de alimentare a hârtiei pe imprimantele laser (de exemplu, dacă hârtie se ondulează excesiv în condiții de tipărire normale).

Depozitarea hârtiei

Utilizați aceste indicații pentru depozitarea hârtiei, pentru a preveni crearea blocajelor și obținerea unei calități inegale la tipărire:

- Pentru rezultate optime, depozitați hârtia în locuri în care temperatura este de 21°C (70°F) și umiditatea relativă este de 40%. Majoritatea producătorilor recomandă tipărirea la o temperatură cuprinsă între 18 și 24°C (65 și 75°F) cu umiditatea relativă cuprinsă între 40 și 60%.
- Dacă este posibil, depozitați hârtia în cutii de carton, pe un stativ de lemn sau pe un raft și nu pe podea.
- Depozitați topuri individuale pe o suprafață plană.
- Nu depozitați alte obiecte deasupra topurilor individuale de hârtie.

Dimensiuni, tipuri și greutate suportate pentru hârtie

Următoarele tabele furnizează informații despre sursele standard și opționale de hârtie și tipurile de hârtie pe care le suportă acestea.

Notă: Pentru o dimensiune de hârtie nelistată, selectați cea mai apropiată dimensiune *mai mare* din listă.

Dimensiuni de hârtie acceptate de imprimantă

Dimensiune hârtie	Dimensiuni	Tăvi de 250 sau 550 de coli (standard sau opționale)	Tavă opțională de 2000 de coli	Alimentator MF	Unitate duplex	Alimentator plicuri
A4	210 x 297 mm (8,3 x 11,7 in.)	✓	✓	✓	✓	X
A5	148 x 210 mm (5,8 x 8,3 in.)	✓	X	✓	X	X
A6^{1,2}	105 x 148 mm (4,1 x 5,8 in.)	✓	X	✓	X	X
JIS B5	182 x 257 mm (7,2 x 10,1 in.)	✓	X	✓	X	X
Letter	216 x 279 mm (8,5 x 11 in.)	✓	✓	✓	✓	X
Legal	216 x 356 mm (8,5 x 14 in.)	✓	✓	✓	✓	X
Executive	184 x 267 mm (7,3 x 10,5 in.)	✓	X	✓	✓	X
Oficio¹	216 x 340 mm (8,5 x 13,4 in.)	✓	X	✓	✓	X
Folio¹	216 x 330 mm (8,5 x 13 in.)	✓	X	✓	✓	X
Statement¹	140 x 216 mm (5,5 x 8,5 in.)	✓	X	✓	X	X

¹ Această dimensiune apare în meniul Dimensiune hârtie numai atunci când sursa de hârtie nu acceptă detectarea hârtiei sau când detectarea hârtiei este dezactivată.

² Numai tava de ieșire standard acceptă această dimensiune.

³ Această setare de dimensiune formatează pagina pentru 216 x 356 mm (8,5 x 14 in.), în cazul în care dimensiunea nu este specificată de aplicația software.

⁴ Pentru a accepta imprimarea față-verso, lățimea Universal trebuie să fie între 210 mm (8,267 in) și 215,9 mm (8.5 in); lungimea Universal trebuie să fie între 279,4 mm (11 in) și 355,6 mm (14 in).

Dimensiune hârtie	Dimensiuni	Tăvi de 250 sau 550 de coli (standard sau opționale)	Tavă opțională de 2000 de coli	Alimentator MF	Unitate duplex	Alimentator plicuri
Universal ^{3,4}	138 x 210 mm (5.5 x 8.3 in.) up to 216 x 356 mm (8.5 x 14 in.)	✓	X	✓	X	X
	70 x 127 mm (2.8 x 5 in.) up to 216 x 356 mm (8.5 x 14 in.)	X	X	✓	X	X
	148 x 182 mm (5.8 x 7.7 in.) up to 216 x 356 mm (8.5 x 14 in.)	✓	X	✓	✓	X
7 3/4 Plic (Monarch)	98 x 191 mm (3,9 x 7,5 in.)	X	X	✓	X	✓
9 Plic	98 x 225 mm (3,9 x 8,9 in.)	X	X	✓	X	✓
10 Plic	105 x 241 mm (4,1 x 9,5 in.)	X	X	✓	X	✓
DL Plic	110 x 220 mm (4,3 x 8,7 in.)	X	X	✓	X	✓
C5 Plic	162 x 229 mm (6,4 x 9,1 in.)	X	X	✓	X	✓
B5 Plic	176 x 250 mm (6,9 x 9,8 in.)	X	X	✓	X	✓
Alte Plicuri	98 x 162 mm (3,9 x 6,4 in.) to 176 x 250 mm (6,9 x 9,8 in.)	X	X	✓	X	✓

¹ Această dimensiune apare în meniul Dimensiune hârtie numai atunci când sursa de hârtie nu acceptă detectarea hârtiei sau când detectarea hârtiei este dezactivată.

² Numai tava de ieșire standard acceptă această dimensiune.

³ Această setare de dimensiune formatează pagina pentru 216 x 356 mm (8,5 x 14 in.), în cazul în care dimensiunea nu este specificată de aplicația software.

⁴ Pentru a accepta imprimarea față-verso, lățimea Universal trebuie să fie între 210 mm (8,267 in) și 215,9 mm (8.5 in); lungimea Universal trebuie să fie între 279,4 mm (11 in) și 355,6 mm (14 in).

Notă: O tavă opțională ajustabilă universal de 250 de foi este disponibilă pentru dimensiuni mai mici decât A5, cum ar fi cartelele index.

Tipuri și greutatea de hârtie acceptate de imprimantă

Motorul imprimantei acceptă greutatea de hârtie de 60–176 g/m² (16–47 lb). Unitatea duplex acceptă greutatea de 63–170 g/m² (17–45 lb) pentru hârtie.

Tip hârtie	Tăvi de 250 sau 550 de coli (standard sau opționale)	Tavă opțională de 2000 de coli	Alimentator multi-funcțional	Unitate duplex
Hârtie <ul style="list-style-type: none"> • Plain (Obișnuită) • Legătură • Colorată • Custom (Personalizat) • Hârtie cu antet • Ușor • Heavy (Greu) • Formular pretipărit • Aspru/Bumbac¹ • Reciclat 	✓	✓	✓	✓
Carton	✓	✓	✓	X
Plicuri	X	X	✓	X
Etichete <ul style="list-style-type: none"> • Hârtie¹ • Vinil 	✓	✓	✓	✓
Folii transparente	✓	✓	✓	X
¹ Această opțiune nu este acceptată de unitatea duplex.				

Prezentare generală a software-ului

Utilizați CD-ul cu *Software și documentație* furnizat împreună cu imprimanta pentru a instala o combinație de aplicații software, în funcție de sistemul de operare.

Notă: Dacă ați achiziționat separat imprimanta și calculatorul, trebuie să utilizați CD-ul cu *Software și documentație* pentru a instala aceste aplicații software.

Notă: Aceste aplicații software nu sunt disponibile pentru Macintosh®.

Monitor de stare Centru

Notă: Pentru ca Monitorul de stare Centru să funcționeze corect, trebuie să existe un suport de comunicație bidirecțională, astfel încât imprimanta și computerul să poată comunica. Monitorul de stare Centru funcționează când imprimanta este conectată local la o rețea sau un computer printr-un cablu USB.

Utilizați Monitorul de stare Centru pentru a gestiona mai multe Monitoare de stare.

- Faceți dublu-clic pe un nume de imprimantă pentru a deschide Monitorul său de stare sau selectați **Run (Executare)** pentru a deschide un Monitor de stare pentru o anumită imprimantă.
- Selectați **Update (Actualizare)** pentru a modifica aspectul listei de imprimante.

Driver Profiler

Utilizați Driver Profiler pentru a crea profiluri de drivere care conțin setări personalizate pentru drivere. Un profil de driver poate conține un grup de setări salvate pentru driverul imprimantei și alte date pentru:


- Orientarea paginii și setarea N-Up - Document Settings (Setări document)
- Starea de instalare a unei tăvi de ieșire (Opțiuni imprimantă)
- Dimensiuni de hârtie definite de utilizator - (Dimensiuni personalizate)
- Text simplu și filigrane
- Referințe acoperire
- Referințe font
- Asocieri de forme

Utilitar pentru avertizări ale imprimantei Dell


Notă: Această aplicație nu este disponibilă cu Windows 2000 sau o versiune anterioară.

Utilitarul pentru avertizări ale imprimantei Dell vă informează când există erori care necesită intervenția dvs. asupra imprimantei. Dacă există o eroare, apare un mesaj care vă informează despre aceasta și vă ghidează către informațiile de recuperare corespunzătoare.


Notă: Pentru ca utilitarul pentru avertizări ale imprimantei Dell să funcționeze corect, trebuie să existe un suport de comunicație bidirecțională, astfel încât imprimanta și computerul să poată comunica. Este adăugată o excepție la Windows Firewall pentru a permite această comunicație.

Dacă ați optat să instalați utilitarul pentru avertizări ale imprimantei Dell cu software-ul imprimantei, utilitarul se lansează automat la finalizarea instalării software-ului. Utilitarul este activ dacă vedeți  în tava de sistem.

Pentru a dezactiva utilitarul pentru avertizări ale imprimantei Dell:

- 1 Din tava de sistem, faceți clic dreapta pe pictograma .
- 2 Selectați **Exit (Ieșire)**.

Pentru a reactiva utilitarul pentru avertizări ale imprimantei Dell:

- 1 *În Windows Vista sau versiuni ulterioare:*
 - a Faceți clic pe  → **Programs (Programe)**.
 - b Faceți clic pe **Dell Printers (Imprimante Dell)**.
 - c Faceți clic pe **Dell 5230n/dn or 5350dn Laser Printer** (Imprimantă laser Dell 5230n/dn 5350dn).
- În Windows XP:*

Faceți clic pe **Start** → **Programs (Programe)** sau **All Programs (Toate programele)** → **Dell Printers (Imprimante Dell)** → **Dell 5230n/dn or 5350dn Laser Printer (Imprimantă laser Dell 5230n/dn 5350dn)**.

- 2 Faceți clic pe **Printer Alert Utility (Utilitar pentru avertizări ale imprimantei)**.

Dell Toner Management System

Fereastră de stare pentru tipărire

Notă: Pentru ca Fereastra de stare pentru tipărire să funcționeze corect, trebuie să existe un suport de comunicație bidirecțională, astfel încât imprimanta și computerul să poată comunica. Este adăugată o excepție la Windows® Firewall pentru a permite această comunicație.

Fereastra de stare pentru tipărire afișează starea imprimantei (Imprimantă pregătită, Imprimantă offline și Eroare-Verificați imprimanta) și numele operației când declanșați o operație de tipărire.

Fereastra de stare pentru tipărire afișează de asemenea nivelul de toner, astfel încât puteți:


- Să monitorizați nivelul de toner al imprimantei.
- Faceți clic pe **Order Supplies (Comandă consumabile)** pentru a comanda cartușele de toner de schimb.

Aplicație pentru comanda consumabilelor pentru imprimantă Dell

Caseta de dialog Order Supplies (Comandă consumabile) poate fi lansată din fereastra Printing Status (Fereastra de stare pentru tipărire), fereastra Programs (Programe) sau pictograma desktop.

Puteți comanda toner prin telefon sau de pe Web.

- În cazul în care comandați online, lansați Aplicația pentru comanda consumabilelor pentru imprimantă Dell:

- 1 *În Windows Vista sau versiuni ulterioare:*
 - a Faceți clic pe  → **Programs (Programe)**.
 - b Faceți clic pe **Dell Printers (Imprimante Dell)**.
 - c Faceți clic pe **Dell 5230n/dn or 5350dn Laser Printer** (Imprimantă laser Dell 5230n/dn 5350dn).
- În Windows XP și 2000:*

Faceți clic pe **Start** → **Programs (Programe)** sau **All Programs (Toate programele)** → **Dell Printers (Imprimante Dell)** → **Dell 5230n/dn or 5350dn Laser Printer (Imprimantă laser Dell 5230n/dn 5350dn)**.

- 2** Faceți clic pe **Aplicație pentru comanda consumabilelor pentru imprimantă Dell**.
Se deschide caseta de dialog **Order Supplies (Comandă consumabile)**.
 - 3** Dacă se lansează **Multiple Printers Found (Imprimante multiple găsite)**, selectați imprimanta pentru care comandați consumabilele.
 - 4** Urmați instrucțiunile de pe ecran.
- În cazul în care comandați de pe Web, faceți clic pe link-ul de sub titlul **Order Online (Comandă online)**.
 - În cazul în care comandați prin telefon, apălați numărul care apare sub titlul **Order by Phone (Comandă prin telefon)**.

Tipărirea

Acest capitol include tipărire, rapoartele de tipărire și anularea operațiilor. Selectarea și mânăuirea hârtiei și a suporturilor de tipărire speciale poate afecta eficiența tipăririi documentelor. Pentru informații suplimentare, consultați „Evitarea blocajelor” de la pagina 151 și „Depozitarea hârtiei” de la pagina 72.

Imprimarea unui document

- 1 Încărcați hârtie într-o tavă sau în alimentator.
- 2 Din meniul Hârtie de la panoul de control al imprimantei, setați Tipul hârtiei și Dimensiunea hârtiei corespunzător celei încărcate în tavă.
- 3 Efectuați una dintre următoarele operații:

Pentru utilizatorii de Windows

- a Având documentul deschis, faceți clic pe **File (Fișier) → Print (Imprimare)**.
- b Faceți clic pe **Properties (Proprietăți), Preferences (Preferințe), Options (Opțiuni),** sau **Setup (Configurare)**, apoi potriviți setările după cum este necesar.

Notă: Pentru a imprima pe hârtie de o anumită dimensiune sau de un anumit tip, potriviți setările de dimensiune a hârtiei sau tip al hârtiei corespunzător hârtiei încărcate în imprimantă sau selectați tava sau alimentatorul corespunzător.

- c Faceți clic pe **OK**, apoi faceți clic pe **Print (Imprimare)**.

Pentru utilizatorii de Macintosh

- a Particularizați setările, după cum este necesar, în dialogul Inițializare pagină.
 - 1 Având un document deschis, selectați **File (Fișier) > Page Setup (Inițializare pagină)**.
 - 2 Alegeți o dimensiune de hârtie sau creați o dimensiune particularizată care corespunde hârtiei încărcate.
 - 3 Faceți clic pe **OK**.

- b Particularizați setările, după cum este necesar, în dialogul Imprimare:
 - 1 Având un document deschis, selectați **File (Fișier) Print (Imprimare)**. Dacă este nevoie, faceți clic pe triunghiul de informare pentru a vedea mai multe opțiuni.
 - 2 Din dialogul Imprimare și din meniurile pop-up, potriviți setările după cum este necesar.

Notă: Pentru a imprima pe hârtie de un anumit tip, potriviți setarea de tip al hârtiei corespunzător hârtiei încărcate în imprimantă sau selectați tava sau alimentatorul corespunzător.

- 3 Faceți clic pe **Print (Imprimare)**.

Imprimarea pe suporturi media speciale

Sfaturi pentru utilizarea hârtiilor cu antet

- Utilizați hârtie cu antet specială pentru imprimante laser.
- Tipăriți eşantioane de hârtii cu antet înainte de a achiziționa cantități mari.
- Înainte de a încărca hârtia cu antet, răsfoiți teancul pentru a preveni lipirea acestora.
- Orientarea paginii este importantă când se imprimă pe hârtie cu antet. Pentru informații despre cum se încarcă hârtia cu antet, vedeți:
 - „Încărcarea tăvii standard sau opționale de 250 sau 550 de coli” de la pagina 55
 - „Încărcarea tăvii de 2000 de foi” de la pagina 59
 - „Încărcarea alimentatorului multifuncțional” de la pagina 62

Sfaturi pentru utilizarea foliilor transparente

Imprimați eşantioane pe folii transparente înainte de a achiziționa cantități mari.

La imprimarea pe folii transparente:

- Foliile transparente se pot alimenta dintr-un sertar de 250 de coli, de 550 de coli sau din alimentatorul multifuncțional.
- Utilizați folii transparente speciale pentru imprimante laser. Contactați producătorul sau distribuitorul pentru a verifica dacă foliile transparente rezistă la temperaturi de până la 230°C (446°F) fără a se topi, decolora, cauza imprimări defectuoase sau emite substanțe periculoase.
- Utilizați folii transparente cu greutatea de 138–146 g/m² (hârtie Bond de 37–39 livre).
- Pentru a preveni problemele legate de calitate, evitați să lăsați amprente pe foliile transparente.
- Înainte de a încărca foliile transparente, răsfoiți topul pentru a preveni lipirea acestora.

Sfaturi pentru utilizarea plicurilor

Imprimați eşantioane de plicuri înainte de a achiziționa cantități mari.

La imprimarea pe plicuri:

- Alimentați plicurile de la alimentatorul multifuncțional sau de la alimentatorul de plicuri.
- Setări Tipul hârtiei la valoarea Plic și selectați dimensiunea plicului.
- Utilizați plicuri proiectate special pentru imprimante laser. Contactați producătorul sau distribuitorul pentru a verifica dacă plicul rezistă la temperaturi de până la 230°C (446°F) fără a se lipi, încreți, îndoi excesiv și fără a emite substanțe periculoase.
- Pentru performanțe optime, utilizați plicuri confecționate din hârtie de 90 g/m² (hârtie Bond de 24 lb). Utilizați până la 105 g/m² (hârtie Bond de 28 lb) când conținutul de bumbac este de maximum 25%. Plicurile de bumbac nu trebuie să depășească 90 g/m² (hârtie Bond de 24 lb).
- Utilizați numai plicuri noi.
- Pentru a spori performanțele și minimiza blocajele, nu folosiți plicuri care:
 - Sunt prea îndoite sau încrețite
 - Sunt lipite unele de altele sau deteriorate în vreun fel
 - Au ferestre, găuri, perforații, elemente decupabile sau în relief
 - Au agrafe metalice, elemente de legare sau de pliere

- Sunt construite prin întrepătrunderea elementelor
- Au atașate timbre
- Au substanța adezivă expusă când plicul este închis
- Au colțuri îndoite
- Au finisaje aspre, șifonate sau liniate
- Ajustați ghidajul pentru lățime la lățimea plicurilor.

Notă: Combinația între umiditatea mare (peste 60%) și temperatura înaltă de imprimare poate conduce la încrețirea sau lipirea plicurilor.

Sfaturi pentru utilizarea etichetelor

Notă: Această imprimantă este proiectată doar pentru imprimarea ocazională a etichetelor de hârtie.

- Nu încărcați etichetele împreună cu hârtie sau folii transparente în aceeași sursă, amestecarea suporturilor de tipărire poate conduce la probleme de alimentare.
- Din meniul Hârtie, setați Tip hârtie la valoarea Etichete.
- Nu folosiți etichete fixate pe material lucios.
- Utilizați etichete care pot rezista la temperaturi de 230°C (446°C) fără a se lipi, încreți în exces, șifona sau emite substanțe periculoase.
- Utilizați foi de etichete complete. Utilizarea foilor parțiale poate determina dezlipirea etichetelor în timpul tipăririi, determinând blocaje. De asemenea, foile parțiale pot contamina cu substanță adezivă imprimanta și cartușul, putând anula garanția pentru imprimantă și cartuș.
- Nu utilizați etichete cu adezivul expus.
- Nu tipăriți la o distanță de 1 mm (0,04 in.) de marginea etichetei, de perforări sau între zonele de decupare a etichetei.
- Asigurați-vă că stratul adeziv nu ajunge la marginea colii. Se recomandă izolarea adezivului la cel puțin 1 mm (0,04 in.) de margini. Materialul adeziv contaminează imprimanta și poate anula garanția.
- Dacă izolarea adezivului nu este posibilă, îndepărtați o bandă de 1,6 mm (0,06 in.) de pe marginea introdusă în imprimantă și de pe cea utilizată pentru introducerea hârtiei și utilizați un adeziv care nu se scurge.
- Orientarea de tip Portret este cea mai indicată, în special pentru tipărirea de coduri de bare.

Sfaturi pentru utilizarea cartonului

Cartonul este un suport de imprimare specializat greu, compus dintr-un singur strat. Multe dintre caracteristicile sale (umiditatea conținutului, grosimea, textura etc.) pot afecta în mod semnificativ calitatea imprimării. Imprimați pe eșantioane de carton înainte de a achiziționa cantități mari.

La imprimarea pe carton:

- Alimentați cartonul dintr-un sertar de 250 de coli, de 550 de coli sau din alimentatorul multifuncțional.
- Asigurați-vă că tipul hârtiei este Carton.
- Selectați setarea potrivită pentru Textură hârtie.
- Rețineți faptul că preimprimarea, perforarea și îndoirea pot afecta în mod semnificativ calitatea imprimării și pot cauza blocaje sau alte dificultăți legate de hârtie.
- Contactați producătorul sau distribuitorul pentru a verifica dacă cartonul rezistă la temperaturi de până la 230°C (446°F) fără emisii periculoase.

- Nu utilizați cartoane preimprimate cu substanțe care pot contamina imprimanta. Preimprimarea determină introducerea de componente semilichide și volatile în imprimantă.
- Dacă este posibil, utilizați carton cu fibră scurtă.

Tipărirea operațiilor confidențiale și a altor operații

Memorarea operațiilor în imprimantă

Când trimiteți o operație către imprimantă, puteți specifica dacă doriți ca imprimanta să rețină operația în memorie până când o inițiați de la panoul de control. Toate operațiile de tipărire care pot fi inițiate de utilizator de la imprimantă poartă denumirea de *held jobs* (operații păstrate).

Notă: Operațiile de tipărire Confidențiale, Verificare, Rezervă și Repetare pot fi șterse dacă imprimanta necesită memorie suplimentară pentru a procesa alte operații păstrate.

Tip operație	Descriere
Confidențial	Când trimiteți către imprimantă o operație de tipărire de tip Confidențial, trebuie să creați un cod PIN de la computer. Codul PIN trebuie să fie format din patru cifre cuprinse între 0–9. Operația este păstrată în memoria imprimantei până când introduceți codul PIN de la panoul de control al imprimantei și optați să tipăriți sau să ștergeți operația.
Verify (Verificare)	Când trimiteți o operație de tipărire de tip Verify (Verificare), imprimanta tipărește un exemplar și păstrează restul exemplarelor în memorie. Acest mod vă permite să examinați primul exemplar pentru a vedea dacă corespunde înainte de a tipări restul exemplarelor. După tipărirea tuturor exemplarelor, operația este ștearsă automat din memorie.
Reserve (Rezervare)	Când trimiteți o operație de tipărire de tip Reserve (Rezervare), imprimanta nu declanșează operația de tipărire imediat. Operația va fi stocată în memorie în vederea tipării ulterioare. Operația va rămâne în memorie până când o ștergeți din meniul Held Jobs (Operații păstrate).
Repeat (Repetare)	Când trimiteți o operație de tipărire de tip Repeat (Repetare), imprimanta tipărește toate exemplarele solicitate în cadrul operației și stochează operația în memorie pentru a putea tipări ulterior copii suplimentare. Puteți tipări copii suplimentare cât timp operația rămâne stocată în memorie.

Imprimarea lucrărilor confidențiale și a altor lucrări în așteptare

Lucrările de imprimare de tip Confidențial și Verificare vor fi șterse automat din memorie după imprimare. Lucrările de tip Repetare și Rezervare vor fi păstrate în imprimantă până când alegeți să le ștergeți.

Pentru utilizatorii de Windows

- 1 Cu un document deschis, faceți clic pe **File (Fișier) → Print (Imprimare)**.
- 2 Faceți clic pe **Properties (Proprietăți), Preferences (Preferințe), Options (Opțiuni)** sau **Setup (Configurare)**.
- 3 Faceți clic pe **Other Options (Alte opțiuni)**, apoi faceți clic pe **Print and Hold (Imprimare și păstrare)**.
- 4 Selectați tipul lucrării (Confidențial, Rezervare, Repetare, Verificare, profiluri, formulare de la un chioșc, marcaje sau o lucrare parcată) și atribuiți un nume de utilizator. Pentru lucrările confidențiale, introduceți și un cod PIN format din patru cifre.

- 5 Faceți clic pe **OK** sau pe **Print (Imprimare)** și deplasați-vă la imprimantă pentru a iniția lucrarea.
- 6 Pe panoul de control al imprimantei, apăsați pe butonul săgeată în jos până când apare ✓ **Held jobs (Lucrări în așteptare)**, apoi apăsați pe .
- 7 Apăsați pe butonul săgeată în jos până când apare ✓ alături de numele dvs. de utilizator, apoi apăsați pe .
- 8 Apăsați pe butonul săgeată în jos până când apare ✓ alături de tipul sau numele lucrării, apoi apăsați pe .
Dacă ați selectat un nume de lucrare, continuați cu pasul 11 de la pagina 83.
- 9 După ce ați selectat tipul lucrării dvs., utilizați tastatura pentru a introduce PIN-ul dvs.
Dacă introduceți un cod PIN nevalid, va fi afișat ecranul PIN nevalid.
 - Pentru a reintroduce codul PIN, așteptați să apară mesajul ✓ **Try again (Încercați din nou)**, apoi apăsați pe .
 - Pentru a revoca PIN-ul, apăsați pe butonul săgeată în jos până când apare ✓ **Cancel (Revocare)**, apoi apăsați pe .
- 10 Apăsați pe butonul săgeată în jos până când apare ✓ în dreptul lucrării pe care doriți să o imprimați, apoi apăsați pe .
- 11 Apăsați pe butonul săgeată în jos până când apare ✓ lângă numărul de exemplare de imprimat, apoi apăsați pe .
Notă: Dacă este necesar, utilizați tastatura pentru a introduce numărul de exemplare.

Pentru utilizatorii de Macintosh

- 1 Cu un document deschis, selectați **File (Fișier) Print (Imprimare)**.
Dacă este necesar, faceți clic pe triunghiul de informare pentru a vedea mai multe opțiuni.
- 2 Din meniul pop-up al opțiunilor de imprimare, alegeți **Job Routing (Direcționare lucrări)**.
- 3 Alegeți tipul lucrării (Confidențial, Rezervare, Repetare, Verificare, profiluri, formulare de la un chioșc, marcaje sau o lucrare parcată) și atribuiți un nume de utilizator. Pentru lucrările confidențiale, introduceți și un cod PIN format din patru cifre.
- 4 Faceți clic pe **Print (Imprimare)** și deplasați-vă la imprimantă pentru a iniția lucrarea.
- 5 Pe panoul de control al imprimantei, apăsați pe butonul săgeată în jos până când apare ✓ **Held jobs (Lucrări în așteptare)**, apoi apăsați pe .
- 6 Apăsați pe butonul săgeată în jos până când apare ✓ alături de numele dvs. de utilizator, apoi apăsați pe .
- 7 Apăsați pe butonul săgeată în jos până când apare ✓ alături de numele lucrării, apoi apăsați pe .
- 8 În cazul operațiilor confidențiale, folosiți tastatura numerică pentru a introduce codul PIN.

Dacă introduceți un cod PIN nevalid, va fi afișat ecranul PIN nevalid.

- Pentru a reintroduce codul PIN, așteptați să apară mesajul ✓ **Try again (Încercați din nou)**, apoi apăsați pe [✓].
- Pentru a revoca PIN-ul, apăsați pe butonul săgeată în jos până când apare ✓ **Cancel (Revocare)**, apoi apăsați pe [✓].

9 Apăsați pe butonul săgeată în jos până când apare ✓ în dreptul lucrării pe care doriți să o imprimați, apoi apăsați pe [✓].

Imprimarea de pe o unitate flash

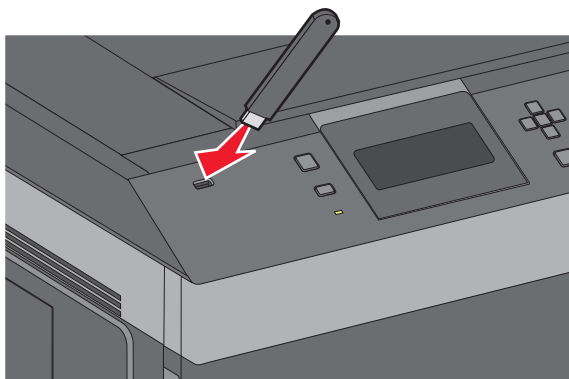
Pe panoul de control al imprimantei este amplasat un port USB. Introduceți o unitate flash pentru a imprima tipurile de fișiere acceptate. Tipurile de fișiere acceptate sunt: .pdf, .gif, .jpeg, .jpg, .bmp, .png, .tiff, .tif, .pcx, .xps, and .dcx.

Note:

- Unitățile flash de mare viteză trebuie să accepte și standardul USB Full-Speed. Unitățile flash care funcționează numai cu conexiuni USB de mică viteză nu sunt acceptate.
- Unitățile flash trebuie să accepte sistemul FAT (*File Allocation Tables*). Unitățile flash formate în sistem NTFS (*New Technology File System*) sau în orice alt sistem de fișiere nu sunt acceptate.
- Înainte de a imprima un fișier .pdf criptat, introduceți parola fișierului de la panoul de control al imprimantei.
- Nu puteți tipări fișiere pentru care nu aveți permisiuni de tipărire.

1 Make sure the printer is on and **Ready** appears.

2 Introduceți o unitate flash în portul USB frontal.



Note:

- Dacă introduceți unitatea flash în timp ce imprimanta necesită atenția dvs., de exemplu în timpul unui blocaj, dispozitivul de memorie va fi ignorat.
- Dacă introduceți unitatea flash în timp ce imprimanta imprimă alte lucrări, va fi afișat mesajul **Printer Busy (Imprimanta este ocupată)**. După ce sunt procesate celelalte lucrări, puteți avea nevoie să vizualizați lista de lucrări în așteptare, pentru a imprima documentele de pe unitatea flash.

- 3 Apăsați pe butonul săgeată sus sau jos până când ✓ apare în dreptul documentului pe care doriți să îl imprimați, apoi apăsați pe .

Notă: Folderele găsite pe unitatea flash apar ca foldere. Numelor de fișiere le este adăugat tipul de extensie (de exemplu, .jpg).

- 4 Apăsați pentru a tipări un exemplar sau introduceți numărul de exemplare utilizând tastatura, apoi apăsați pentru a iniția operația de tipărire.


Notă: Nu scoateți unitatea flash din imprimantă înainte de terminarea imprimării documentului.

Dacă lăsați unitatea flash în imprimantă după ce părăsiți ecranul inițial al meniului USB, puteți încă să imprimați documente în format PDF de pe unitatea flash, sub formă de lucrări în așteptare.

Tipărirea paginilor de informații


Imprimarea unei liste de eșantioane de fonturi

Pentru a imprima eșantioane ale fonturilor disponibile curent pentru imprimanta dvs.:

- 1 Asigurați-vă că imprimanta este pornită și că apare mesajul **Ready (Gata)**.
 - 2 De la panoul de control al imprimantei, apăsați pe .
 - 3 Apăsați butonul săgeată sus sau jos până când se afișează ✓ **Reports (Rapoarte)**, apoi apăsați pe .
 - 4 Apăsați pe butonul săgeată sus sau jos până când se afișează ✓ **Print Fonts (Imprimare fonturi)**, apoi apăsați pe .
 - 5 Apăsați pe butonul săgeată sus sau jos până când ✓ apare în dreptul opțiunii **PCL Fonts (Fonturi PCL)**, **PostScript Fonts (Fonturi PostScript)** sau **PPDS Fonts (Fonturi PPDS)**, apoi apăsați pe .
- După imprimarea listei de eșantioane de fonturi, va apărea mesajul **Ready (Gata)**.

Imprimarea unei liste de directoare

O listă de directoare prezintă resursele depozitate într-o memorie flash sau pe un hard disc.

- 1 Asigurați-vă că imprimanta este pornită și că apare mesajul **Ready (Gata)**.
- 2 De la panoul de control al imprimantei, apăsați pe .
- 3 Apăsați butonul săgeată sus sau jos până când se afișează ✓ **Reports (Rapoarte)**, apoi apăsați pe .
- 4 Apăsați pe butonul săgeată sus sau jos până când se afișează ✓ **Print Directory (Imprimare director)**, apoi apăsați pe .

După imprimarea listei de directoare, imprimanta revine în starea **Ready (Pregătită)**.

Imprimarea paginilor de testare a calității imprimării

Imprimați paginile de testare a calității imprimării pentru a izola problemele legate de calitatea imprimării.

- 1 Închideți imprimanta.
- 2 Mențineți apăsat pe și butonul săgeată dreapta în timp ce porniți imprimanta.
- 3 Când apare ceasul, eliberați butoanele și așteptați să apară mesajul **CONFIG MENU (Meniu de configurare)**.
- 4 Apăsați pe butonul săgeată sus sau jos până când se afișează **Prt Quality Pgs (Pagini calitate imprimare)**, apoi apăsați pe .
Sunt imprimate paginile de testare a calității imprimării.
- 5 Apăsați pe butonul săgeată sus sau jos până când se afișează **Exit Config Menu (Ieșire din meniul de configurare)**, apoi apăsați pe .
Mesajul **Resetting the Printer (Se resetează imprimanta)** se afișează pentru scurt timp, urmat de un cronometru și de mesajul **Ready (Gata)**.

Anularea unei operații de tipărire

Revocarea unei lucrări de imprimare de la panoul de control al imprimantei

Dacă lucrarea este în curs de formatare sau de imprimare și pe prima linie a afișajului apare **Cancel a job (Revocare lucrare)**:


- 1 Apăsați pe butonul săgeată sus sau jos până când se afișează **Cancel (Revocare)**.
Se afișează o listă de lucrări.
- 2 Apăsați pe butonul săgeată sus sau jos până când apare în dreptul lucrării pe care doriți să o revocați, apoi apăsați pe .

Notă: După ce o lucrare de imprimare a fost trimisă, pentru a revoca cu ușurință o lucrare, apăsați pe . Se afișează ecranul **Stopped (Oprit)**. Apăsați pe butonul săgeată sus sau jos până când se afișează **Cancel a job (Revocare lucrare)**, apoi apăsați pe .

Anularea unei operații de imprimare de pe computer

Pentru a anula o lucrare de imprimare, alegeți una dintre următoarele variante:

Pentru utilizatorii de Windows

- 1 Faceți clic pe  sau pe **Start**, apoi faceți clic pe **Run (Executare)**.
- 2 În caseta Pornire căutare sau în caseta Executare, tastați **control printers** (control imprimante, dacă sistemul de operare este în limba română).

- 3** Apăsați pe **Enter** sau faceți clic pe **OK**.
Se deschide folderul imprimantei.
- 4** Faceți dublu clic pe pictograma pentru imprimantă.
- 5** Selectați operația de anulat.
- 6** Apăsați tasta **Delete (Ștergere)** de pe tastatură.

Din bara de activități Windows:

Când declanșați o operație de tipărire, o pictogramă mică sub formă de imprimantă apare în colțul din dreapta al barei de activități.

- 1** Faceți dublu clic pe pictograma pentru imprimantă.
O listă a operațiilor de tipărire apare în fereastra pentru imprimantă.
- 2** Selectați operația de anulat.
- 3** Apăsați tasta **Delete (Ștergere)** de pe tastatură.

Pentru utilizatorii de Macintosh

În Mac OS X versiunea 10.5 sau o versiune ulterioară

- 1** Din meniul Apple, alegeți **System Preferences (Preferințe sistem)**.
- 2** Faceți clic pe **Print & Fax (Imprimare și fax)**, apoi faceți dublu clic pe pictograma imprimantei.
- 3** Din fereastra pentru imprimantei, selectați operația de anulat.
- 4** Din bara de pictograme aflată în partea superioară a ferestrei, faceți clic pe pictograma **Delete (Ștergere)**.

Pentru Mac OS X versiunea 10.4 sau versiunile anterioare:

- 1** Din meniul Go, alegeți **Applications (Aplicații)**.
- 2** Faceți dublu clic pe **Utilities (Utilitare)**, apoi faceți dublu clic pe **Print Center (Centru de imprimare)** sau pe **Printer Setup Utility (Utilitar de configurare imprimantă)**.
- 3** Faceți dublu clic pe pictograma pentru imprimantă.
- 4** Din fereastra pentru imprimantei, selectați operația de anulat.
- 5** Din bara de pictograme aflată în partea superioară a ferestrei, faceți clic pe pictograma **Delete (Ștergere)**.

Înțelegerea meniurilor imprimantei

Listă de meniuri

Meniul Paper (Hârtie)

Default Source (Sursă prestabilită)
Paper Size/Type (Dimensiune/Tip hârtie)
Configure MP (Configurare MP)
Envelope Enhance¹ (Îmbunătățire plicuri)
Substitute Size (Dimensiune înlocuitoare)
Paper Texture (Textură hârtie)
Paper Weight (Greutate hârtie)
Paper Loading (Încărcare hârtie)
Custom Types (Tipuri personalizate)
Universal Setup (Configurație universală)
Bin Setup (Configurare tăvi)

Security (Securitate)

Setări de securitate diverse
Confidential Print (Imprimare confidențială)
Security Audit Log (Jurnal audit de securitate)
Set Date/Time (Setare dată/oră)

Reports (Rapoarte)

Menu Settings Page (Pagină setări meniu)
Device Statistics (Statistici echipament)
Network Setup Page² (Pagină de configurare rețea)
Profiles List (Listă de profiluri)
NetWare Setup Page (Pagină de configurație NetWare)
Print Fonts³ (Fonturi de imprimare)
Print Directory (Tipărire director)
Raport despre produs

Settings (Setări)

Setări generale
Meniul Setup (Configurare)
Meniul Finishing (Finalizare)
Meniul Quality (Calitate)
Meniul Utilities (Utilități)
Meniul XPS
Meniul PDF
Meniul PostScript
Meniul PCL Emul (Simulare PCL)
Meniul PostScript
Meniul HTML
Meniul Image (Imagine)
Meniul Flash Drive (Unitate flash)

Network/Ports (Rețea/Porturi)

NIC activ
Standard Network⁴ (Rețea standard)
Standard USB Menu (Meniu standard USB)
Meniul Paralel
Serial <x>
Configurare SMTP

Asistență

Print All (Tipărire globală)
Print Quality (Calitate tipărire)
Printing Guide (Ghid de tipărire)
Media Guide (Ghid media)
Print Defects (Defecte de tipărire)
Menu Map (Hartă meniuri)
Information Guide (Ghid informativ)
Connection Guide (Ghid de conectare)
Moving Guide (Ghid pentru mutare)
Supplies Guide (Ghid pentru consumabile)

¹ Opțiunea este afișată numai dacă este acceptat și instalat alimentatorul de plicuri.

² În funcție de configurarea imprimantei, această opțiune este afișată ca Network Setup Page (Pagină de configurare rețea) sau Network <x> Setup Page (Pagină de configurare rețea <x>).

³ Opțiunea este afișată numai dacă este instalat sau montat un dispozitiv flash.

⁴ În funcție de configurarea imprimantei, această opțiune apare ca Standard Network (Rețea standard) sau Network <x> (Rețea <x>).

Meniul Paper (Hârtie)

Meniul Sursă prestabilită

Articol de meniu	Descriere
Sursă prestabilită Tava <x> Alimentator MF Alimentator plicuri Hârtie alimentată manual Plic alimentat manual	Setează o sursă prestabilită de hârtie pentru toate lucrările de imprimare. Note: <ul style="list-style-type: none">• Tava 1 (tava standard) este setată în mod prestabilit din fabrică.• Doar sursele de hârtie instalate vor apărea ca setări de meniu.• O sursă de hârtie selectată într-o operație de tipărire va suprascrie setarea Sursă prestabilită pe durata operației de tipărire.• Dacă aveți hârtie de aceeași dimensiune și același tip în două tăvi, iar acestea sunt setate corect, tăvile respective sunt legate automat. Dacă o tavă este goală, imprimarea va avea loc folosind tava legată.• Din meniul Hârtie, opțiunea Configurare multifuncțional trebuie setată la valoarea Casetă pentru ca Alimentator multifuncțional să apară ca setare de meniu.

Meniul Paper Size/Type (Dimensiune/Tip hârtie)

Articol din meniu	Descriere
Tray <x> Size (Dimensiune tavă <x>) A4 A5 A6 JIS B5 Letter Legal Executive ¹ Oficio ¹ In-folio Declarație ¹ Universal	Identifică dimensiunea hârtiei încărcate în fiecare tavă Note: <ul style="list-style-type: none">• Setarea prestabilită internațională este A4. Setarea prestabilită pentru Statele Unite este Letter.• Pentru tăvile cu detectare automată a dimensiunii, va apărea setarea detectată de hardware.• Utilizați acest articol de meniu pt. a configura legarea automată a tăvii. Dacă aveți hârtie de aceeași dimensiune și același tip în două tăvi, iar acestea sunt setate corect, tăvile respective sunt legate automat. Dacă o tavă este goală, tipărirea va avea loc folosind tava legată.• Detectarea automată a dimensiunii nu este acceptată pentru dimensiunile de hârtie Oficio, In-folio sau Declarație.• Tava de 2000 de coli acceptă dimensiunile de hârtie A4, Letter și Legal.

¹ Apare numai dacă opțiunea Detectare dimensiune tavă este dezactivată.

Notă: În acest meniu, sunt listate numai tăvile, sertarele și alimentatoarele instalate.

Articol din meniu	Descriere
<p>Tray <x> Type (Tip tavă <x>)</p> <ul style="list-style-type: none"> Plain (Obișnuită) Folie transparentă Legătură Hârtie cu antet Formular pretipărit Hârtie colorată Hârtie ușoară Hârtie grea Hârtie aspră/de bumbac Reciclat Custom Type (Tip personalizat) <x> 	<p>Identifică tipul de hârtie încărcat în fiecare tavă</p> <p>Note:</p> <ul style="list-style-type: none"> • Plain Paper (Hârtie obișnuită) este setarea prestabilită pt. tava 1. Custom Type (Tip personalizat) <x> este setarea prestabilită pt. toate celelalte tăvi. • În cazul în care este disponibil, în loc de Custom Type (Tip personalizat) <x> va apărea un nume definit de utilizator <x>. • Utilizați acest articol de meniu pt. a configura legarea automată a tăvii. Dacă aveți hârtie de aceeași dimensiune și același tip în două tăvi, iar acestea sunt setate corect, tăvile respective sunt legate automat. Dacă o tavă este goală, tipărirea va avea loc folosind tava legată.
<p>MP Feeder Size (Dimensiune alimentator MF)</p> <ul style="list-style-type: none"> A4 A5 A6 JIS B5 Letter Legal Executive Oficio In-folio Declarație Universal 7 3/4 Envelope (Plicuri 7 3/4) 9 Plic 10 Plic DL Plic C5 Plic B5 Plic Altă dimensiune plic 	<p>Identifică dimensiunea hârtiei încărcate în alimentatorul multifuncțional</p> <p>Note:</p> <ul style="list-style-type: none"> • Din meniul Hârtie, opțiunea Configurare MF trebuie setată la valoarea Casetă pentru ca Dimensiune alimentator MF să apară ca element de meniu. • Setarea prestabilită internațională este A4. Setarea prestabilită pentru Statele Unite este Letter. • Alimentatorul multifuncțional nu detectează automat dimensiunea hârtiei. Trebuie setată o valoare pentru dimensiunea hârtiei.
<p>¹ Apare numai dacă opțiunea Detectare dimensiune tavă este dezactivată.</p> <p>Notă: În acest meniu, sunt listate numai tăvile, sertarele și alimentatoarele instalate.</p>	

Articol din meniu	Descriere
<p>MP Feeder Type (Tip alimentator MF)</p> <ul style="list-style-type: none"> Plain (Obişnuită) Carton Folie transparentă Legătură Plicuri Plic aspru Hârtie cu antet Formular pretipărit Hârtie colorată Hârtie uşoară Hârtie grea Hârtie aspră/de bumbac Reciclat Custom Type (Tip personalizat) <x> 	<p>Identifică tipul de hârtie încărcat în alimentatorul multi-funcțional</p> <p>Note:</p> <ul style="list-style-type: none"> • Din meniul Hârtie, opțiunea Configurare MF trebuie setată la valoarea Casetă pentru ca Tip alimentator MF să apară ca element de meniu. • Setarea prestabilită din fabrică este Plain Paper (Hârtie obișnuită).
<p>Dimensiune alimentator plicuri</p> <ul style="list-style-type: none"> 7 3/4 Envelope (Plicuri 7 3/4) 9 Plic 10 Plic DL Plic C5 Plic B5 Plic Altă dimensiune plic 	<p>Specifică dimensiunea de plic încărcat în alimentatorul de plicuri</p> <p>Notă: DL Envelope (Plicuri DL) este setarea prestabilită internațională. 10 Envelope (Plicuri 10) este setarea prestabilită pentru Statele Unite.</p>
<p>Tip alimentator plicuri</p> <ul style="list-style-type: none"> Plicuri Plic aspru Custom Type (Tip personalizat) <x> 	<p>Identifică tipul de plic încărcat în alimentatorul de plicuri</p> <p>Note:</p> <ul style="list-style-type: none"> • Setarea prestabilită din fabrică este Envelope (Plic). • Setarea Tip particularizat poate fi utilizată pentru a memora până la șase tipuri de plicuri.
<p>¹ Apare numai dacă opțiunea Detectare dimensiune tavă este dezactivată.</p> <p>Notă: În acest meniu, sunt listate numai tăvile, sertarele și alimentatoarele instalate.</p>	

Articol din meniu	Descriere
Manual Paper Size (Dimensiune hârtie încărcată manual) A4 A5 A6 JIS B5 Letter Legal Executive Oficio In-folio Declarație Universal	Identifică dimensiunea hârtiei încărcate manual Notă: Setarea prestabilită internațională este A4. Setarea prestabilită pentru Statele Unite este Letter.
Manual Paper Type (Tip hârtie încărcată manual) Plain (Obișnuită) Carton Folie transparentă Legătură Hârtie cu antet Formular pretipărit Hârtie colorată Hârtie ușoară Hârtie grea Hârtie aspră/de bumbac Reciclat Custom Type (Tip personalizat) <x>	Identifică tipul hârtiei încărcate manual Notă: Setarea prestabilită din fabrică este Plain Paper (Hârtie obișnuită).
Manual Envelope Size (Dimensiune plicuri încărcate manual) 7 3/4 Envelope (Plicuri 7 3/4) 9 Plic 10 Plic DL Plic C5 Plic B5 Plic Altă dimensiune plic	Identifică dimensiunea plicurilor încărcate manual Notă: DL Envelope (Plicuri DL) este setarea prestabilită internațională. 10 Envelope (Plicuri 10) este setarea prestabilită pentru Statele Unite.
Manual Envelope Type (Tip plicuri încărcate manual) Plicuri Plic aspru Custom Type (Tip personalizat) <x>	Identifică tipul plicului încărcat manual Notă: Setarea prestabilită din fabrică este Envelope (Plic).
¹ Apare numai dacă opțiunea Detectare dimensiune tavă este dezactivată. Notă: În acest meniu, sunt listate numai tăvile, sertarele și alimentatoarele instalate.	

Meniul Configure MP (Configurare MF)

Articol din meniu	Descriere
Configure MP (Configurare MP) Cassette (Casetă) Manual	Stabilește când imprimanta selectează hârtie din alimentatorul multifuncțional Note: <ul style="list-style-type: none">• Setarea prestabilită din fabrică este Casette (Casetă).• Setarea Cassette (Casetă) determină configurarea alimentatorului multifuncțional drept sursă de hârtie automată.• Dacă selectați Manual, alimentatorul multifuncțional nu poate fi utilizat decât pentru lucrări de imprimare cu alimentare manuală.

Îmbunătățire plicuri

Funcția de îmbunătățire pentru plicuri reduce semnificativ încrețirea anumitor tipuri de plicuri.

Element de meniu	Descriere
Îmbunătățire plicuri Dezactivat 1 (Cel mai puțin) 2 3 4 5 6 (Cel mai mult)	Activează sau dezactivează funcția de îmbunătățire plicuri Note: <ul style="list-style-type: none">• Setarea prestabilită din fabrică este 5.• Dacă reducerea zgomotului este mai importantă decât reducerea încrețirilor, descreșteți setarea.

Meniul Dimensiune înlocuitoare

Element de meniu	Descriere
Dimensiune înlocuitoare Dezactivat Declarație/A5 Letter/A4 Toate valorile listate	Înlocuiește cu dimensiunea de hârtie specificată, dacă dimensiunea de hârtie solicitată nu este disponibilă Note: <ul style="list-style-type: none">• Setarea prestabilită din fabrică este Toate valorile listate. Toate înlocuirile disponibile sunt permise.• Setarea Dezactivat indică faptul că nu sunt permise înlocuiri.• Setarea unei înlocuiri permite imprimarea lucrării fără a se afișa mesajul Schimbați hârtia.

Meniul Textură hârtie

Element de meniu	Descriere
Textură hârtie obișnuită Netedă Normală Aspră	Identifică textura relativă a hârtiei încărcate într-o anumită tavă Notă: Setarea prestabilită din fabrică este Normală.
Textură carton Netedă Normală Aspră	Identifică greutatea relativă a cartonului încărcat într-o anumită tavă Note: <ul style="list-style-type: none"> • Setarea prestabilită din fabrică este Normală. • Setările sunt afișate numai dacă pachetul de cartele este acceptat.
Textură folie transparentă Netedă Normală Aspră	Identifică textura relativă a foliilor transparente încărcate într-o anumită tavă. Notă: Setarea prestabilită din fabrică este Normală.
Textură reciclată Netedă Normală Aspră	Identifică textura relativă a hârtiei încărcate într-o anumită tavă Notă: Setarea prestabilită din fabrică este Normală.
Textură etichete Netedă Normală Aspră	Identifică textura relativă a etichetelor încărcate într-o anumită tavă. Notă: Setarea prestabilită din fabrică este Normală.
Textură etichete de vinilin Netedă Normală Aspră	Identifică textura relativă a etichetelor de vinilin încărcate într-o anumită tavă Notă: Setarea prestabilită din fabrică este Normală.
Textură hârtie Bond Netedă Normală Aspră	Identifică textura relativă a hârtiei încărcate într-o anumită tavă Notă: Setarea prestabilită din fabrică este Aspră.
Textură plic Netedă Normală Aspră	Identifică textura relativă a plicurilor încărcate într-o anumită tavă. Notă: Setarea prestabilită din fabrică este Normală.
Textură plic aspru Netedă Normală Aspră	Identifică textura relativă a plicurilor aspre încărcate într-o anumită tavă Notă: Setarea prestabilită din fabrică este Aspră.
Textură hârtie cu antet Netedă Normală Aspră	Identifică textura relativă a hârtiei încărcate într-o anumită tavă Notă: Setarea prestabilită din fabrică este Normală.

Element de meniu	Descriere
Textură formular pretipărit Netedă Normală Aspră	Identifică textura relativă a hârtiei încărcate într-o anumită tavă Notă: Setarea prestabilită din fabrică este Normală.
Textură hârtie colorată Netedă Normală Aspră	Identifică textura relativă a hârtiei încărcate într-o anumită tavă Notă: Setarea prestabilită din fabrică este Normală.
Textură hârtie ușoară Netedă Normală Aspră	Identifică textura relativă a hârtiei încărcate într-o anumită tavă Notă: Setarea prestabilită din fabrică este Normală.
Textură hârtie grea Netedă Normală Aspră	Identifică textura relativă a hârtiei încărcate într-o anumită tavă Notă: Setarea prestabilită din fabrică este Normală.
Textură hârtie aspră Netedă Normală Aspră	Identifică textura relativă a hârtiei încărcate într-o anumită tavă Notă: Setarea prestabilită din fabrică este Aspră.
Textură particularizată <x> Netedă Normală Aspră	Identifică greutatea relativă a hârtiei personalizate încărcată într-o anumită tavă Notă: Setarea prestabilită din fabrică este Normală.

Meniul Greutate hârtie

Element de meniu	Descriere
Greutate hârtie obișnuită Ușoară Normală Grea	Identifică greutatea relativă a hârtiei încărcate într-o anumită tavă Notă: Setarea prestabilită din fabrică este Normală.
Greutate carton Ușoară Normală Grea	Identifică greutatea relativă a pachetului de cartele încărcat într-o anumită tavă Notă: Setarea prestabilită din fabrică este Normală.
Greutate folie transparentă Ușoară Normală Grea	Identifică greutatea relativă a hârtiei încărcate într-o anumită tavă Notă: Setarea prestabilită din fabrică este Normală.

Element de meniu	Descriere
Greutate hârtie reciclată Ușoară Normală Grea	Specifică greutatea relativă a hârtiei încărcate într-o anumită tavă Notă: Setarea prestabilită din fabrică este Normală.
Greutate etichete Ușoară Normală Grea	Identifică greutatea relativă a etichetelor încărcate într-o anumită tavă Notă: Setarea prestabilită din fabrică este Normală.
Greutate etichete de vinilin Ușoară Normală Grea	Identifică greutatea relativă a etichetelor de vinilin încărcate într-o anumită tavă Notă: Setarea implicită din fabrică este Normală.
Greutate hârtie Bond Ușoară Normală Grea	Identifică greutatea relativă a hârtiei încărcate într-o anumită tavă Notă: Setarea implicită din fabrică este Normală.
Greutate plic Ușoară Normală Grea	Specifică greutatea relativă a plicurilor încărcate într-o anumită tavă Notă: Setarea implicită din fabrică este Normală.
Greutate plic aspru Ușoară Normală Grea	Identifică greutatea relativă a plicurilor aspre încărcate într-o anumită tavă Notă: Setarea implicită din fabrică este Normală.
Greutate hârtie cu antet Ușoară Normală Grea	Identifică greutatea relativă a hârtiei încărcate într-o anumită tavă Notă: Setarea implicită din fabrică este Normală.
Greutate formular pretipărit Ușoară Normală Grea	Identifică greutatea relativă a hârtiei încărcate într-o anumită tavă Notă: Setarea implicită din fabrică este Normală.
Greutate hârtie colorată Ușoară Normală Grea	Identifică greutatea relativă a hârtiei încărcate într-o anumită tavă Notă: Setarea implicită din fabrică este Normală.
Greutate ușoară Ușoară	Identifică greutatea relativă a hârtiei încărcate într-o anumită tavă
Greutate grea Grea	Identifică greutatea relativă a hârtiei încărcate într-o anumită tavă

Element de meniu	Descriere
Greutate brută Ușoară Normală Grea	Identifică greutatea relativă a hârtiei încărcate într-o anumită tavă Notă: Setarea implicită din fabrică este Normală.
Particularizat <x> Ușoară Normală Grea	Specifică greutatea relativă a tipului de hârtie particularizat încărcat într-o anumită tavă Note: <ul style="list-style-type: none"> • Setarea implicită din fabrică este Normală. • Setările apar numai dacă tipul prestabilit este acceptat.

Meniul Paper Loading (Încărcare hârtie)

Articol din meniu	Descriere
Încărcare hârtie reciclată Duplex Dezactivat	Stabilește dacă se imprimă pe două fețe toate lucrările care au ca tip de hârtie Hârtie reciclată. Notă: Setarea prestabilită din fabrică este Off (Dezactivat).
Card Stock Loading (Încărcare carton) Duplex Dezactivat	Stabilește dacă se tipăresc pe două fețe toate operațiile care au ca tip de hârtie Card Stock (Carton). Notă: Setarea prestabilită din fabrică este Off (Dezactivat).
Labels Loading (Încărcare etichete) Duplex Dezactivat	Stabilește dacă se tipăresc pe două fețe toate operațiile care au ca tip de hârtie Labels (Etichete). Notă: Setarea prestabilită din fabrică este Off (Dezactivat).
Încărcare etichete de vinilin Duplex Dezactivat	Stabilește dacă se imprimă pe două fețe toate lucrările care au ca tip de hârtie Etichete de vinilin Notă: Setarea prestabilită din fabrică este Off (Dezactivat).
Bond Loading (Încărcare hârtie bond) Duplex Dezactivat	Stabilește dacă se tipăresc pe două fețe toate operațiile care au ca tip de hârtie Bond. Notă: Setarea prestabilită din fabrică este Off (Dezactivat).
Note: <ul style="list-style-type: none"> • Opțiunea Duplex setează imprimanta în mod prestabilit pentru imprimare pe două fețe, cu excepția cazului în care este deja selectată imprimarea pe o singură față din meniul Proprietăți imprimare în Windows sau în dialogul Imprimare în Macintosh. • Dacă este selectată opțiunea Duplex, toate lucrările de imprimare sunt trimise prin unitatea duplex, inclusiv cele pe o singură față. 	

Articol din meniu	Descriere
Letterhead Loading (Încărcare hârtie cu antet) Duplex Dezactivat	Stabilește dacă se tipăresc pe două fețe toate operațiile care au ca tip de hârtie Letterhead (Hârtie cu antet). Notă: Setarea prestabilită din fabrică este Off (Dezactivat).
Preprinted Loading (Încărcare formulare pretipărite) Duplex Dezactivat	Stabilește dacă se tipăresc pe două fețe toate operațiile care au ca tip de hârtie Preprinted (Formulare pretipărite). Notă: Setarea prestabilită din fabrică este Off (Dezactivat).
Colored Loading (Încărcare hârtie colorată) Duplex Dezactivat	Stabilește dacă se tipăresc pe două fețe toate operațiile care au ca tip de hârtie Colored (Hârtie colorată). Notă: Setarea prestabilită din fabrică este Off (Dezactivat).
Încărcare hârtie ușoară Duplex Dezactivat	Stabilește dacă se imprimă pe două fețe toate lucrările care au ca tip de hârtie Hârtie ușoară Notă: Setarea prestabilită din fabrică este Off (Dezactivat).
Încărcare hârtie grea Duplex Dezactivat	Stabilește dacă se imprimă pe două fețe toate lucrările care au ca tip de hârtie Hârtie grea Notă: Setarea prestabilită din fabrică este Off (Dezactivat).
Custom <x> Loading (Încărcare hârtie personalizată <x>) Duplex Dezactivat	Stabilește dacă se tipăresc pe două fețe toate operațiile care au ca tip de hârtie Custom <x> (Hârtie personalizată <x>) Note: <ul style="list-style-type: none"> • Setarea prestabilită din fabrică este Off (Dezactivat). • Opțiunea Custom <x> Loading (Încărcare hârtie personalizată <x>) este disponibilă numai dacă tipul de hârtie personalizată este acceptat.
Note: <ul style="list-style-type: none"> • Opțiunea Duplex setează imprimanta în mod prestabilit pentru imprimare pe două fețe, cu excepția cazului în care este deja selectată imprimarea pe o singură față din meniul Proprietăți imprimare în Windows sau în dialogul Imprimare în Macintosh. • Dacă este selectată opțiunea Duplex, toate lucrările de imprimare sunt trimise prin unitatea duplex, inclusiv cele pe o singură față. 	

Meniul Tipuri particularizate

Articol din meniu	Descriere
Custom Type (Tip personalizat) <x> Hârtie Carton Folie transparentă Hârtie aspră/de bumbac Etichete Etichete de vinilin Plicuri	Asociază un tip de hârtie sau de suport special cu un nume prestabilit din fabrică Custom Type <x> (Tip particularizat <x>) sau cu un Nume particularizat definit de utilizator, creat prin intermediul serverului EWS sau al MarkVision™ Professional Note: <ul style="list-style-type: none"> • Setarea prestabilită din fabrică este Paper (Hârtie). • Pentru a fi posibilă imprimarea de la acea sursă, tipul de suport particularizat trebuie să fie acceptat de tava selectată sau de alimentatorul multifuncțional selectat.
Reciclat Hârtie Carton Folie transparentă Hârtie aspră/de bumbac Etichete Etichete de vinilin Plicuri	Specifică un tip de hârtie când setarea Reciclată este selectată în alte meniuri Note: <ul style="list-style-type: none"> • Setarea prestabilită din fabrică este Paper (Hârtie). • Pentru a fi posibilă imprimarea de la acea sursă, tipul de suport particularizat trebuie să fie acceptat de tava selectată sau de alimentatorul multifuncțional selectat.

Meniul Configurare universală

Aceste elemente de meniu sunt utilizate pentru a specifica greutatea, lățimea și direcția de alimentare pentru Dimensiune universală hârtie. Setarea Dimensiune universală hârtie este o setare pentru hârtie definită de utilizator. Aceasta este listată împreună cu alte setări pentru dimensiunea hârtiei și include opțiuni similare, cum ar fi suportul pentru imprimare duplex și imprimarea mai multor pagini pe aceeași coală.

Element de meniu	Descriere
Unități de măsură Inch Milimetri	Identifică unitățile de măsură Note: <ul style="list-style-type: none"> • Setarea prestabilită din fabrică pentru Statele Unite este Inch. • Setarea prestabilită din fabrică internațională este Milimetri.
Lățime portret 3–14 inchi 76–360 mm	Setează lățimea portretului Note: <ul style="list-style-type: none"> • Dacă lățimea depășește valoarea maximă, imprimanta folosește lățimea maximă permisă. • Setarea prestabilită din fabrică pentru Statele Unite este 8,5 inchi. Valorile pot fi incrementate cu câte 0,01 inch. • Setarea prestabilită din fabrică internațională este 216 mm. Valorile pot fi incrementate cu câte 1 mm.

Element de meniu	Descriere
Înălțime portret 3–14 inchi 76–360 mm	Setează înălțimea portretului Note: <ul style="list-style-type: none"> • Dacă înălțimea depășește valoarea maximă, imprimanta folosește înălțimea maximă permisă. • Setarea prestabilită din fabrică pentru Statele Unite este 14 inchi. Valorile pot fi incrementate cu câte 0,01 inch. • Setarea prestabilită din fabrică internațională este 356 mm. Valorile pot fi incrementate cu câte 1 mm.
Direcție alimentare Muchie scurtă Muchie lungă	Identifică direcția de alimentare, dacă hârtia poate fi încărcată în oricare dintre direcții Note: <ul style="list-style-type: none"> • Setarea prestabilită din fabrică este Muchie scurtă. • Opțiunea Muchie lungă este afișată numai dacă muchia mai lungă este mai scurtă decât lățimea maximă acceptată de tava imprimantei.

Meniul Bin Setup (Configurare tăvi)

Articol din meniu	Descriere
Recipient de ieșire Recipient standard Recipient <x>	Specifică recipientul prestabilit de ieșire Notă: Setarea prestabilită din fabrică este Standard Bin /Recipient standard).
Configurare recipiente Căsuță poștală Link (Legare) Supraîncărcare bloc Link Optional (Legare opționale) Type Assignment (Asignare tip)	Specifică opțiunile de configurare pentru recipientele de ieșire Note: <ul style="list-style-type: none"> • Setarea prestabilită din fabrică este Mailbox (Căsuță poștală). • Dacă Legare opționale nu este selectat, recipientele cu același nume sunt legate în mod automat. • Setarea Mailbox (Căsuță poștală) tratează fiecare recipient drept o căsuță poștală separată. • Setarea Link (Legare) leagă toate recipientele de ieșire disponibile. • Setarea Legare opționale leagă împreună toate recipientele de ieșire disponibile cu excepția recipientului standard și apare numai când sunt instalate cel puțin două recipiente opționale. • Setarea Asociere tip atribuie fiecare tip de hârtie unui recipient de ieșire sau unui set de recipiente legate.
Recipient de supraîncărcare Căsuță poștală Link (Legare) Supraîncărcare bloc Link Optional (Legare opționale) Type Assignment (Asignare tip)	Specifică un recipient de ieșire alternativ pentru situația în care recipientul indicat se umple Notă: Setarea prestabilită din fabrică este Standard Bin /Recipient standard).

Articol din meniu	Descriere
Asociere tip/recipient Recipient pentru hârtie obișnuită Recipient pentru carton Recipient pentru folii transparente Recipient de reciclare Recipient pentru etichete Recipient pentru etichete de vinilin Recipient pentru legături Recipient pentru picuri Recipient pentru picuri aspre Recipient pentru hârtie cu antet Recipient pentru formulare pretipărite Recipient pentru hârtie colorată Recipient pentru hârtie ușoară Recipient pentru hârtie grea Recipient pentru hârtie aspră/de bumbac Recipient pentru <x> hârtie personalizată	Selectează un recipient de ieșire pentru fiecare tip de hârtie acceptată Selecțiile disponibile pentru fiecare tip sunt următoarele: Disabled (Dezactivat) Recipient standard Recipient <x> Notă: Setarea prestabilită din fabrică este Standard Bin /Recipient standard).

Meniul Reports (Rapoarte)

Articol din meniu	Descriere
Menu Settings Page (Pagină setări meniu)	Imprimă un raport cu informații despre hârtia încărcată în tăvi, memoria instalată, numărul total de pagini, alarme, expirări, limba afișată pe panoul de control al imprimantei, adresa TCP/IP, starea consumabilelor, starea conexiunii la rețea și alte informații utile
Device Statistics (Statistici echipament)	Tipărește un raport cu statistici privind imprimanta, cum ar fi informații privind alimentarea și detalii despre paginile tipărite
Network Setup Page (Pagină configurare rețea)	Tipărește un raport cu informații despre imprimanta de rețea, cum ar fi informațiile despre adresa TCP/IP Notă: Această opțiune de meniu apare numai pentru imprimantele de rețea sau imprimantele conectate la servere de tipărire.
Network <x> Setup Page (Pagină de configurare rețea)	Tipărește un raport cu informații despre imprimanta de rețea, cum ar fi informațiile despre adresa TCP/IP Note: <ul style="list-style-type: none"> Acest element de meniu este disponibil atunci când este instalată mai mult de o opțiune de rețea. Această opțiune de meniu apare numai pentru imprimantele de rețea sau imprimantele conectate la servere de tipărire.
Profiles List (Listă de profiluri)	Tipărește o listă cu profilurile stocate în imprimantă

Articol din meniu	Descriere
NetWare Setup Page (Pagină de configurație NetWare)	Tipărește un raport cu informații specifice NetWare referitoare la conexiunea de rețea Notă: Acest articol de meniu apare numai pentru imprimante care au instalat un server de tipărire intern.
Print Fonts (Tipărire fonturi) Fonturi PCL Fonturi PostScript PPDS	Imprimă un raport în limba engleză cu toate fonturile disponibile pentru limbajul curent utilizat de imprimantă Notă: Pentru simulările PCL și PostScript este disponibilă o listă separată. Fiecare raport de simulare conține exemple de imprimare și informații despre fonturile disponibile pentru limbă.
Print Directory (Tipărire director)	Tipărește o listă a tuturor resurselor stocate pe o cartelă de memorie flash opțională sau pe hard discul imprimantei Note: <ul style="list-style-type: none"> • Dimensiunea bufferului imprimantei trebuie să fie setată la 100%. • Memoria flash opțională sau hard discul imprimantei trebuie să fie instalate corect și să funcționeze corespunzător.
Raport despre produs	Imprimă un raport conținând informații despre produs inclusiv numărul serial al imprimantei și numele modelului. Raportul conține text și coduri de bare UPC care pot fi scanate într-o bază de date a activelor.

meniul Rețea/Porturi

Meniul NIC activ

Element de meniu	Descriere
NIC activ Automat <listă de plăci de rețea disponibile>	Note: <ul style="list-style-type: none"> • Setarea prestabilită din fabrică este Automat. • Acest element de meniu apare numai dacă este instalată o placă de rețea opțională.

Meniurile Rețea standard sau Rețea <x>

Articol din meniu	Descriere
<p>PCL SmartSwitch (Comutare inteligentă PCL) Activat Dezactivat</p>	<p>Setează imprimanta să comute automat la simularea PCL dacă aceasta este necesară pentru o operație de tipărire, indiferent de limbajul prestabilit al imprimantei</p> <p>Note:</p> <ul style="list-style-type: none"> • Setarea prestabilită din fabrică este On (Activat). • Când se utilizează setarea Off (Dezactivat), imprimanta nu examinează datele recepționate. • Când se utilizează setarea Off (Dezactivat), imprimanta folosește simularea PostScript dacă opțiunea PS SmartSwitch (Comutare inteligentă PS) este setată la On (Activat). Aceasta folosește limbajul de imprimantă prestabilit specificat în meniul Setup (Configurare) dacă opțiunea PS SmartSwitch (Comutare inteligentă PS) este setată la Off (Dezactivat).
<p>PS SmartSwitch (Comutare inteligentă PS) Activat Dezactivat</p>	<p>Setează imprimanta să comute automat la simularea PS dacă aceasta este necesară pentru o operație de tipărire, indiferent de limbajul prestabilit al imprimantei</p> <p>Note:</p> <ul style="list-style-type: none"> • Setarea prestabilită din fabrică este On (Activat). • Când se utilizează setarea Off (Dezactivat), imprimanta nu examinează datele recepționate. • Când se utilizează setarea Off (Dezactivat), imprimanta folosește simularea PCL dacă opțiunea PCL SmartSwitch (Comutare inteligentă PCL) este setată la On (Activat). Aceasta folosește limbajul de imprimantă prestabilit specificat în meniul Setup (Configurare) dacă opțiunea PCL SmartSwitch (Comutare inteligentă PCL) este setată la Off (Dezactivat).
<p>NPA Mode (Mod NPA) Dezactivat Auto</p>	<p>Setează imprimanta pentru a efectua procesarea specială necesară pentru comunicare bidirecțională în conformitate cu convențiile definite de protocolul NPA</p> <p>Note:</p> <ul style="list-style-type: none"> • Setarea prestabilită din fabrică este Auto. • Modificarea acestei setări din panoul de control al imprimantei și părăsirea ulterioară a meniurilor conduc la repornirea imprimantei. Selecția de meniu este actualizată.

Articol din meniu	Descriere
Network Buffer (Buffer de rețea) Auto 3K până la <dimensiunea maximă permisă>	Setează dimensiunea bufferului de intrare pentru rețea Note: <ul style="list-style-type: none"> • Setarea prestabilită din fabrică este Auto. • Valoarea poate fi modificată în trepte de 1K. • Dimensiunea maximă permisă depinde de cantitatea de memorie a imprimantei, de dimensiunea celorlalte buffere de legătură și de setarea opțiunii Resource Save (Salvare resursă) la On (Activat) sau Off (Dezactivat). • Pentru a mări intervalul de dimensiune maximă pentru bufferul de rețea, dezactivați sau reduceți dimensiunile bufferelor paralel și USB. • Modificarea acestei setări din panoul de control al imprimantei și părăsirea ulterioară a meniurilor conduc la repornirea imprimantei. Selecția de meniu este actualizată.
Mac Binary PS (PS binar Mac) Activat Dezactivat Auto	Setează imprimanta pentru a procesa operații PostScript binare Macintosh Note: <ul style="list-style-type: none"> • Setarea prestabilită din fabrică este Auto. • Setarea Off (Dezactivat) filtrează operațiile de tipărire folosind protocolul standard. • Setarea On (Activat) procesează operațiile de tipărire PostScript binare în modul brut.
Configurare rețea standard Reports (Rapoarte) Placă de rețea TCP/IP IPv6 Wireless AppleTalk NetWare Configurare rețea <x> Reports (Rapoarte) Placă de rețea TCP/IP IPv6 Wireless Apple Talk NetWare	Pentru descrieri și setări ale meniurilor de configurare de rețea, consultați următoarele: <ul style="list-style-type: none"> • „Meniul Rapoarte (sub meniul Rețea/Porturi)” de la pagina 104 • „Meniul Placă de rețea” de la pagina 105 • „Meniul TCP/IP” de la pagina 105 • „Meniul IPv6” de la pagina 107 • „Meniul Fără fir” de la pagina 107 • „Meniul AppleTalk” de la pagina 108 • „meniul NetWare” de la pagina 108 Notă: Meniul Fără fir apare numai când imprimanta este conectată la o rețea fără fir.

Meniul Rapoarte (sub meniul Rețea/Porturi)

Elementul de meniu Rapoarte este disponibil din meniul Rețea/Porturi:

Network/Ports (Rețea/Porturi) → Standard Network (Rețea standard) sau Network <x> (Rețea <x>) → Std Network Setup (Configurare rețea standard) sau Net <x> Setup (Configurare rețea <x>) → Reports (Rapoarte)

Element de meniu	Descriere
Imprimare pagină configurare Imprimare pagină configurare NetWare	Imprimă un raport care conține informații despre configurația curentă a rețelei Note: <ul style="list-style-type: none"> • Pagina de configurare conține informații despre setările imprimantei de rețea, cum ar fi adresa TCP/IP. • Elementul de meniu Pagină de configurare NetWare apare numai pe modelele care acceptă NetWare și afișează informații despre setările NetWare.

Meniul Placă de rețea

Acest meniu este disponibil din meniul Rețea/Porturi:

Network/Ports (Rețea/Porturi) → Standard Network (Rețea standard) sau Network <x> (Rețea <x>) → Std Network Setup (Configurare rețea standard) sau Net <x> Setup (Configurare rețea <x>) → Network Card (Placă de rețea)

Element de meniu	Descriere
Vizualizare stare placă Conectat Deconectat	Vă permite să vizualizați starea conexiunii plăcii de rețea
Vizualizare viteză placă	Vă permite să vizualizați viteza plăcii de rețea active în acel moment
Adresă de rețea UAA LAA	Vă permite să vizualizați adresa de rețea
Expirare lucrare 0-225 secunde	Setează durata de așteptare în secunde, înainte de revocarea unei lucrări de imprimare în rețea Note: <ul style="list-style-type: none"> • Valoarea prestabilită din fabrică este 90 de secunde. • Valoarea 0 dezactivează expirarea. • Dacă se selectează o valoare între 1 și 9, setarea va fi salvată ca 10.
Pagină baner Dezactivat Activat	Permite imprimantei să imprime o pagină baner Notă: Setarea implicită din fabrică este Dezactivat.

Meniul TCP/IP

Utilizați următoarele articole de meniu pentru a vizualiza sau seta informațiile TCP/IP.

Notă: Acest meniu este disponibil numai pentru modelele de rețea sau pentru imprimantele atașate la servere de tipărire.

Acest meniu este disponibil din meniul Rețea/Porturi:

Network/Ports (Rețea/Porturi) → Standard Network (Rețea standard) sau Network <x> (Rețea <x>) → Std Network Setup (Configurare rețea standard) sau Net <x> Setup (Configurare rețea <x>) → TCP/IP

Articol din meniu	Descriere
Activate (Activare) Activat Dezactivat	Activează TCP/IP Notă: Setarea prestabilită din fabrică este On (Activat).
View Hostname (Vizualizare nume gazdă)	Vă permite să vizualizați numele de gazdă TCP/IP curent Notă: Acesta poate fi modificat numai de la serverul EWS.
Adresă IP	Permite vizualizarea sau modificarea adresei TCP/IP curente Notă: Setarea manuală a adresei IP pune setările Activare DHCP și Activare IP automat pe valoarea Dezactivat. De asemenea, pune Activare BOOTP și Activare RARP pe valoarea Dezactivat, pe sistemele care acceptă BOOTP și RARP.
Netmask (Mască de rețea)	Permite vizualizarea sau modificarea măștii de rețea TCP/IP curente
Gateway (Poartă)	Permite vizualizarea sau modificarea porții TCP/IP curente
Enable DHCP (Activare DHCP) Activat Dezactivat	Identifică adresa și setarea de asociere a parametrilor DHCP Notă: Setarea prestabilită din fabrică este On (Activat).
Enable RARP (Activare RARP) Activat Dezactivat	Identifică setarea de asociere a adresei RARP Notă: Setarea prestabilită din fabrică este On (Activat).
Enable BOOTP (Activare BOOTP) Activat Dezactivat	Identifică setarea de asociere a adresei BOOTP Notă: Setarea prestabilită din fabrică este On (Activat).
Activare IP automat Da Nu	Identifică setarea Rețea cu configurare zero Notă: Setarea prestabilită din fabrică este Yes (Da).
Enable FTP/TFTP (Activare FTP/TFTP) Da Nu	Activează serverul FTP încorporat, ceea ce vă permite să trimiteți la imprimantă fișiere utilizând protocolul de transfer al fișierelor. Notă: Setarea prestabilită din fabrică este Yes (Da).
Activare server HTTP Da Nu	Activează serverul Web încorporat (EWS - Embedded Web Server). Când acesta este activat, imprimanta poate fi monitorizată și administrată de la distanță utilizând un browser de Web. Notă: Setarea prestabilită din fabrică este Yes (Da).
WINS Server Address (Adresă server WINS)	Permite vizualizarea sau modificarea adresei curente de server WINS

Articol din meniu	Descriere
Activare DDNS Da Nu	Permite vizualizarea sau modificarea setării DDNS curente Notă: Setarea prestabilită din fabrică este Yes (Da).
Activare mDNS Da Nu	Permite vizualizarea sau modificarea setării mDNS curente Notă: Setarea prestabilită din fabrică este Yes (Da).
DNS Server Address (Adresă server DNS)	Permite vizualizarea sau modificarea adresei curente de server DNS

Meniul IPv6

Utilizați următoarele elemente de meniu pentru a vizualiza sau seta informațiile Internet Protocol version 6 (IPv6).

Notă: Acest meniu este disponibil numai pentru modelele de rețea sau pentru imprimantele atașate la servere de imprimare.

Acest meniu este disponibil din meniul Rețea/Porturi:

Network/Ports (Rețea/Porturi) → Standard Network (Rețea standard) sau Network <x> (Rețea <x>) → Std Network Setup (Configurare rețea standard) sau Net <x> Setup (Configurare rețea <x>) → IPv6

Articol de meniu	Descriere
Activare IPv6 Activat Dezactivat	Activează protocolul IPv6 pentru imprimantă Notă: Setarea prestabilită din fabrică este Activat.
Configurare automată Activat Dezactivat	Specifică dacă placa de rețea acceptă intrările de configurare automată a adresei IPv6 specificate de un router. Notă: Setarea prestabilită din fabrică este Activat.
Vizualizare nume gazdă Vizualizare adresă Vizualizare adresă router	Vă permite să vizualizați setarea curentă Notă: Aceste setări pot fi modificate numai de la serverul EWS.
Activare DHCPv6 Activat Dezactivat	Activează protocolul DHCPv6 pentru imprimantă Notă: Setarea prestabilită din fabrică este Activat.

Meniul Fără fir

Utilizați următoarele elemente de meniu pentru a vizualiza sau configura setările serverului intern de imprimare fără fir.

Notă: Acest meniu este disponibil numai pentru modelele conectate la o rețea fără fir.

Acest meniu este disponibil din meniul Rețea/Porturi:

Network/Ports (Rețea/Porturi) → Network <x> (Rețea <x>) → Net <x> Setup (Configurare rețea <x>) → Wireless (Fără fir)

Element de meniu	Descriere
Mod rețea Infrastructură Ad hoc	Specifică modul rețelei Note: <ul style="list-style-type: none"> Modul Infrastructură permite imprimantei să acceseze o rețea printr-un punct de acces. Setarea implicită din fabrică este Ad hoc. Modul Ad hoc configurează imprimanta pentru a funcționa în regim de rețea fără fir directă între aceasta și computer.
Compatibilitate 802.11n 802.11b/g 802.11b/g/n	Identifică standardul de rețea fără fir
Alegere rețea <listă de rețele disponibile>	Vă permite să selectați o rețea disponibilă pe care să o utilizeze imprimanta
Vizualizare calitate semnal	Vă permite să vizualizați calitatea conexiunii fără fir
Vizualizare mod de securitate	Vă permite să vizualizați metoda de criptare pentru conexiunea fără fir. „Dezactivat” indică faptul că rețeaua fără fir nu este criptată.

Meniul AppleTalk

Acest meniu este disponibil din meniul Rețea/Porturi:

Network/Ports (Rețea/Porturi) → Standard Network (Rețea standard) sau Network <x> (Rețea <x>) → Std Network Setup (Configurare rețea standard) sau Net <x> Setup (Configurare rețea <x>) → AppleTalk

Element de meniu	Descriere
Activare Da Nu	Activează suportul pentru AppleTalk Notă: Setarea prestabilită din fabrică este Da.
Vizualizare nume	Afișează numele asociat cu AppleTalk Notă: Numele poate fi modificat numai de la serverul EWS.
Vizualizare adresă	Afișează adresa asociată cu AppleTalk Notă: Adresa poate fi modificată numai de la serverul EWS.
Setare zonă <lista zonelor disponibile în rețea>	Afișează o listă cu zonele AppleTalk disponibile în rețea Notă: Valoarea prestabilită este zona prestabilită pentru rețea. Dacă nu există nici o zonă prestabilită, zona marcată cu * este setarea prestabilită.

meniul NetWare

Acest meniu este disponibil din meniul Rețea/Porturi:

Network/Ports (Rețea/Porturi) → Standard Network (Rețea standard) sau Network <x> (Rețea <x>) → Std Network Setup (Configurare rețea standard) sau Net <x> Setup (Configurare rețea <x>) → NetWare

Element de meniu	Descriere
Activare Da No (Nu)	Activează suportul pentru NetWare Notă: Setarea prestabilită din fabrică este Nu.
Vizualizare nume de login	Vă permite să vizualizați numele de login asociat cu NetWare Notă: Acesta poate fi modificat numai de la serverul EWS.
Mod de imprimare	Vă permite să vizualizați modul de imprimare asociat cu NetWare Notă: Acesta poate fi modificat numai de la serverul EWS.
Număr rețea	Vă permite să vizualizați numărul de rețea asociat cu NetWare Notă: Acesta poate fi modificat numai de la serverul EWS.
electare tipuri de cadre IPX Ethernet 802.2 Ethernet 802.3 Ethernet Type II Ethernet SNAP	Permite setarea Ethernet pentru tipul cadrului Notă: Setarea implicită din fabrică pentru majoritatea elementelor de meniu este Normal.
Serie de pachete Da No (Nu)	Reduce traficul din rețea, permițând transferul și recunoașterea pachetelor multiple de date spre și dinspre serverul NetWare Notă: Setarea prestabilită din fabrică este Da.
Mod NSQ/GSQ Da No (Nu)	Specifică setarea Mod NSQ/GSQ Notă: Setarea prestabilită din fabrică este Da.

Meniul USB

Articol din meniu	Descriere
PCL SmartSwitch (Comutare inteligentă PCL) Activat Dezactivat	Determină imprimanta să comute automat la simularea PCL când acest lucru este solicitat de o operație de tipărire recepționată printr-un port USB, indiferent de limbajul prestabilit al imprimantei Note: <ul style="list-style-type: none"> • Setarea prestabilită din fabrică este On (Activat). • Când se utilizează setarea Off (Dezactivat), imprimanta nu examinează datele recepționate. • Când se utilizează setarea Dezactivat, imprimanta folosește simularea PostScript, dacă opțiunea Comutare inteligentă PS este setată la valoarea Activat. Aceasta folosește limbajul de imprimantă prestabilit specificat în meniul Setup (Configurare) dacă opțiunea PS SmartSwitch (Comutare inteligentă PS) este setată la Off (Dezactivat).

Articol din meniu	Descriere
<p>PS SmartSwitch (Comutare inteligentă PS) Activat Dezactivat</p>	<p>Determină imprimanta să comute automat la simularea PS când acest lucru este solicitat de o operație de tipărire recepționată printr-un port USB, indiferent de limbajul prestabilit al imprimantei</p> <p>Note:</p> <ul style="list-style-type: none"> • Setarea prestabilită din fabrică este On (Activat). • Când se utilizează setarea Off (Dezactivat), imprimanta nu examinează datele recepționate. • Când se utilizează setarea Dezactivat, imprimanta folosește simularea PCL, dacă opțiunea Comutare inteligentă PS este setată la valoarea Activat. Aceasta folosește limbajul de imprimantă prestabilit specificat în meniul Setup (Configurare) dacă opțiunea PCL SmartSwitch (Comutare inteligentă PS) este setată la Off (Dezactivat).
<p>NPA Mode (Mod NPA) Activat Dezactivat Auto</p>	<p>Setează imprimanta pentru a efectua procesarea specială necesară pentru comunicare bidirecțională în conformitate cu convențiile definite de protocolul NPA</p> <p>Note:</p> <ul style="list-style-type: none"> • Setarea prestabilită din fabrică este Auto. • Modificarea acestei setări din panoul de control al imprimantei și părăsirea ulterioară a meniurilor conduc la repornirea imprimantei. Selecția de meniu este actualizată.
<p>USB Buffer (Buffer USB) Disabled (Dezactivat) Auto 3K până la <dimensiunea maximă permisă></p>	<p>Setează dimensiunea bufferului de intrare USB</p> <p>Note:</p> <ul style="list-style-type: none"> • Setarea prestabilită din fabrică este Auto. • Setarea Disabled (Dezactivat) închide bufferul pentru operații. Toate operațiile care se află deja în bufferul de pe disc sunt tipărite înainte de a relua procesarea normală. • Valoarea dimensiunii bufferului USB poate fi modificată în trepte de 1K. • Dimensiunea maximă permisă depinde de cantitatea de memorie a imprimantei, de dimensiunea celorlalte buffere de legătură și de setarea opțiunii Resource Save (Salvare resursă) la On (Activat) sau Off (Dezactivat). • Pentru a mări intervalul de dimensiune maximă pentru bufferul USB, dezactivați sau reduceți dimensiunile bufferelor paralel, serial și de rețea. • Modificarea acestei setări din panoul de control al imprimantei și părăsirea ulterioară a meniurilor conduc la repornirea imprimantei. Selecția de meniu este actualizată.

Articol din meniu	Descriere
Mac Binary PS (PS binar Mac) Activat Dezactivat Auto	Setează imprimanta pentru a procesa operații PostScript binare Macintosh Note: <ul style="list-style-type: none"> • Setarea prestabilită din fabrică este Auto. • Setarea Off (Dezactivat) filtrează operațiile de tipărire folosind protocolul standard. • Setarea On (Activat) procesează operațiile de tipărire PostScript binare în modul brut.
USB cu ENA ENA Address (Adresă ENA) ENA Netmask (Mască de rețea ENA) ENA gateway (Poartă ENA)	Setează informațiile pentru adresa de rețea, masca de rețea sau poartă pentru un server de imprimare extern legat la imprimantă folosind un cablu USB. Notă: Aceste articole de meniu sunt disponibile numai dacă imprimanta este atașată la un server extern de tipărire prin intermediul port-ului USB.

Meniul Parallel (Paralel)

Acest meniu apare numai dacă este instalată o placă paralelă opțională.

Articol din meniu	Descriere
PCL SmartSwitch (Comutare inteligentă PCL) Activat Dezactivat	Determină imprimanta să comute automat la simularea PCL când acest lucru este solicitat de o operație de tipărire recepționată printr-un port paralel, indiferent de limbajul prestabilit al imprimantei Note: <ul style="list-style-type: none"> • Setarea prestabilită din fabrică este On (Activat). • Când se utilizează setarea Off (Dezactivat), imprimanta nu examinează datele recepționate. • Când se utilizează setarea Off (Dezactivat), imprimanta folosește simularea PostScript dacă opțiunea PS SmartSwitch (Comutare inteligentă PS) este setată la On (Activat). Aceasta folosește limbajul de imprimantă prestabilit specificat în meniul Setup (Configurare) dacă opțiunea PS SmartSwitch (Comutare inteligentă PS) este setată la Off (Dezactivat).

Articol din meniu	Descriere
<p>PS SmartSwitch (Comutare inteligentă PS) Activat Dezactivat</p>	<p>Determină imprimanta să comute automat la simularea PS când acest lucru este solicitat de o operație de tipărire recepționată printr-un port paralel, indiferent de limbajul prestabilit al imprimantei</p> <p>Note:</p> <ul style="list-style-type: none"> • Setarea prestabilită din fabrică este On (Activat). • Când se utilizează setarea Off (Dezactivat), imprimanta nu examinează datele recepționate. • Când se utilizează setarea Off (Dezactivat), imprimanta folosește simularea PCL dacă opțiunea PCL SmartSwitch (Comutare inteligentă PCL) este setată la On (Activat). Aceasta folosește limbajul de imprimantă prestabilit specificat în meniul Setup (Configurare) dacă opțiunea PCL SmartSwitch (Comutare inteligentă PCL) este setată la Off (Dezactivat).
<p>NPA Mode (Mod NPA) Activat Dezactivat Auto</p>	<p>Setează imprimanta pentru a efectua procesarea specială necesară pentru comunicare bidirecțională în conformitate cu convențiile definite de protocolul NPA</p> <p>Note:</p> <ul style="list-style-type: none"> • Setarea prestabilită din fabrică este Auto. • Modificarea acestei setări din panoul de control al imprimantei și părăsirea ulterioară a meniurilor conduc la repornirea imprimantei. Selecția de meniu este actualizată.
<p>Parallel Buffer (Buffer paralel) Disabled (Dezactivat) Auto De la 3K până la <dimensiunea maximă permisă></p>	<p>Setează dimensiunea bufferului de intrare paralel</p> <p>Note:</p> <ul style="list-style-type: none"> • Setarea prestabilită din fabrică este Auto. • Setarea Disabled (Dezactivat) închide bufferul pentru operații. Toate operațiile care se află deja în bufferul de pe disc sunt tipărite înainte de a relua procesarea normală. • Setarea dimensiunii bufferului paralel poate fi modificată în trepte de 1K. • Dimensiunea maximă permisă depinde de cantitatea de memorie a imprimantei, de dimensiunea celorlalte buffere de legătură și de setarea opțiunii Resource Save (Salvare resursă) la On (Activat) sau Off (Dezactivat). • Pentru a mări intervalul de dimensiune maximă pentru bufferul paralel, dezactivați sau reduceți dimensiunile bufferelor USB, serial și de rețea. • Modificarea acestei setări din panoul de control al imprimantei și părăsirea ulterioară a meniurilor conduc la repornirea imprimantei. Selecția de meniu este actualizată.

Articol din meniu	Descriere
Advanced Status (Stare avansată) Activat Dezactivat	Activează comunicarea bidirecțională prin portul paralel Note: <ul style="list-style-type: none"> • Setarea prestabilită din fabrică este On (Activat). • Setarea Off (Dezactivat) dezactivează negocierea portului paralel.
Protocol Standard Fastbytes	Specifică protocolul pentru portul paralel Note: <ul style="list-style-type: none"> • Setarea prestabilită din fabrică este Fastbytes. Asigură compatibilitatea cu majoritatea porturilor paralele existente și este setarea recomandată. • Setarea Standard încearcă să rezolve problemele de comunicare ale portului paralel.
Honor Init (Respectare inițializare) Activat Dezactivat	Stabilește dacă imprimanta acceptă solicitările de inițializare a hardware-ului imprimantei provenite de la calculator Note: <ul style="list-style-type: none"> • Setarea prestabilită din fabrică este Off (Dezactivat). • Calculatorul solicită inițializarea activând semnalul de inițializare de la portul paralel. Unele calculatoare personale activează semnalul de inițializare de fiecare dată când sunt pornite.
Parallel Mode 2 (Modul paralel 2) Activat Dezactivat	Stabilește dacă datele transmise prin portul paralel sunt prelevate de la începutul sau sfârșitul eșantionării Note: <ul style="list-style-type: none"> • Setarea prestabilită din fabrică este On (Activat). • Acest meniu apare numai dacă este disponibil un port paralel standard sau opțional.
Mac Binary PS (PS binar Mac) Activat Dezactivat Auto	Setează imprimanta pentru a procesa operații PostScript binare Macintosh Note: <ul style="list-style-type: none"> • Setarea prestabilită din fabrică este Auto. • Setarea Off (Dezactivat) filtrează operațiile de tipărire folosind protocolul standard. • Setarea On (Activat) procesează operațiile de tipărire PostScript binare în modul brut.
Paralel cu ENA ENA Address (Adresă ENA) ENA Netmask (Mască de rețea ENA) ENA gateway (Poartă ENA)	Setează informațiile pentru adresa de rețea, masca de rețea sau poartă pentru un server de imprimare extern legat la imprimantă folosind un cablu paralel. Notă: Acest element de meniu este disponibil numai dacă imprimanta este atașată la un server extern de imprimare prin intermediul unui port paralel.

Meniul Serial <x>

Acest meniu apare numai dacă este instalată o placă serială opțională.

Articol din meniu	Descriere
PCL SmartSwitch (Comutare inteligentă PCL) Activat Dezactivat	<p>Determină imprimanta să comute automat la simularea PCL când acest lucru este solicitat de o operație de tipărire recepționată printr-un port paralel, indiferent de limbajul prestabilit al imprimantei</p> <p>Note:</p> <ul style="list-style-type: none">• Setarea prestabilită din fabrică este On (Activat).• Când se utilizează setarea Off (Dezactivat), imprimanta nu examinează datele recepționate.• Când se utilizează setarea Off (Dezactivat), imprimanta folosește simularea PostScript dacă opțiunea PS SmartSwitch (Comutare inteligentă PS) este setată la On (Activat). Aceasta folosește limbajul de imprimantă prestabilit specificat în meniul Setup (Configurare) dacă opțiunea PS SmartSwitch (Comutare inteligentă PS) este setată la Off (Dezactivat).
PS SmartSwitch (Comutare inteligentă PS) Activat Dezactivat	<p>Determină imprimanta să comute automat la simularea PS când acest lucru este solicitat de o operație de tipărire recepționată printr-un port paralel, indiferent de limbajul prestabilit al imprimantei</p> <p>Note:</p> <ul style="list-style-type: none">• Setarea prestabilită din fabrică este On (Activat).• Când se utilizează setarea Off (Dezactivat), imprimanta nu examinează datele recepționate.• Când se utilizează setarea Off (Dezactivat), imprimanta folosește simularea PCL dacă opțiunea PCL SmartSwitch (Comutare inteligentă PCL) este setată la On (Activat). Aceasta folosește limbajul de imprimantă prestabilit specificat în meniul Setup (Configurare) dacă opțiunea PCL SmartSwitch (Comutare inteligentă PCL) este setată la Off (Dezactivat).

Articol din meniu	Descriere
<p>NPA Mode (Mod NPA)</p> <p>Activat Dezactivat Auto</p>	<p>Setează imprimanta pentru a efectua procesarea specială necesară pentru comunicare bidirecțională în conformitate cu convențiile definite de protocolul NPA</p> <p>Note:</p> <ul style="list-style-type: none"> • Setarea prestabilită din fabrică este Auto. • Când este utilizată setarea On (Activat), imprimanta efectuează procesarea NPA. Dacă datele nu sunt în formatul NPA, acestea sunt respinse ca fiind greșite. • Când se utilizează setarea Off (Dezactivat), imprimanta nu efectuează procesarea NPA. • Când este utilizată setarea Auto, imprimanta examinează datele, determină formatul și apoi le procesează corespunzător. • Modificarea acestei setări din panoul de control al imprimantei și părăsirea ulterioară a meniurilor conduc la repornirea imprimantei. Selecția de meniu este actualizată.
<p>Serial Buffer (Buffer serial)</p> <p>Disabled (Dezactivat) Auto 3K până la <dimensiunea maximă permisă></p>	<p>Setează dimensiunea bufferului de intrare serial</p> <p>Note:</p> <ul style="list-style-type: none"> • Setarea prestabilită din fabrică este Auto. • Setarea Disabled (Dezactivat) închide bufferul pentru operații. Toate operațiile care se află deja în bufferul de pe disc sunt tipărite înainte de a relua procesarea normală. • Setarea dimensiunii bufferului serial poate fi modificată în trepte de 1K. • Dimensiunea maximă permisă depinde de cantitatea de memorie a imprimantei, de dimensiunea celorlalte buffere de legătură și de setarea opțiunii Resource Save (Salvare resursă) la On (Activat) sau Off (Dezactivat). • Pentru a mări intervalul de dimensiune maximă pentru bufferul serial, dezactivați sau reduceți dimensiunile bufferelor USB, paralel și de rețea. • Modificarea acestei setări din panoul de control al imprimantei și părăsirea ulterioară a meniurilor conduc la repornirea imprimantei. Selecția de meniu este actualizată.

Articol din meniu	Descriere
Serial Protocol (Protocol serial) DTR DTR/DSR XON/XOFF XON/XOFF/DTR XON/XOFF/DTRDSR	Selectează setările hardware și software pentru dialog de confirmare pentru portul serial Note: <ul style="list-style-type: none"> • Setarea prestabilită din fabrică este DTR. • DTR/DSR este o setare hardware pentru dialog de confirmare. • XON/XOFF este o setare software pentru dialog de confirmare. • XON/XOFF/DTR și XON/XOFF/DTR/DSR sunt setări combinate hardware și software pentru dialog de confirmare.
Robust XON Activat Dezactivat	Stabilește dacă imprimanta comunică disponibilitatea către computer Note: <ul style="list-style-type: none"> • Setarea prestabilită din fabrică este Off (Dezactivat). • Acest articol de meniu se aplică numai portului serial dacă opțiunea Serial Protocol (Protocol serial) este setată la XON/XOFF.
Baud 1200 2400 4800 9600 19200 38400 57600 115200 138200 172800 230400 345600	Specifică rata la care pot fi recepționate datele prin portul serial Note: <ul style="list-style-type: none"> • Tava 9600 este setată în mod prestabilit din fabrică. • Ratele de 138200, 172800, 230400 și 345600 bauzi sunt afișate numai în meniul Serial standard. Aceste setări nu apar în meniurile Opțiune serial sau Opțiune 2 serial.
Biți de date 7 8	Specifică numărul de biți de date transmiși în fiecare cadru de transmisie. Notă: Tava 8 este setată în mod prestabilit din fabrică.
Paritate Even (Par) Odd (Impar) Fără Ignore (Ignorare)	Setează paritatea pentru cadrele de date de intrare și ieșire Notă: Setarea prestabilită din fabrică este None (Nici una).

Articol din meniu	Descriere
Honor DSR (Utilizare DSR) Activat Dezactivat	Stabilește dacă imprimanta utilizează sau nu semnalul DSR. DSR este un semnal pentru dialog de confirmare utilizat de majoritatea cablurilor seriale. Note: <ul style="list-style-type: none"> • Setarea prestabilită din fabrică este Off (Dezactivat). • Portul serial utilizează DSR pentru a distinge datele transmise de calculator de cele create de zgomotul electric din cablul serial. Zgomotul electric poate cauza tipărirea de caractere eronate. Selectați On (Activat) pentru a preveni tipărirea de caractere eronate. • Acest element de meniu apare numai dacă Serial RS-232/RS-422 este setat la valoarea RS 232.

Meniul Configurare SMTP

Utilizați meniul următor pentru a configura serverul SMTP.

Element de meniu	Descriere
Poartă SMTP primară Port poartă SMTP primară Poartă SMTP secundară Port poartă SMTP secundară	Specifică informațiile despre portul serverului SMTP Notă: Portul prestabilit pentru poarta SMTP este 25. Intervalul este 1-65536.
Expirare SMTP 5–30	Specifică intervalul de timp, în secunde, înainte ca serverul să renunțe la încercarea de a trimite mesajul de poștă electronică Notă: Valoarea prestabilită din fabrică este 30 de secunde.
Adresă de răspuns	Specifică o adresă de răspuns de până la 128 de caractere în mesajul de poștă electronică trimis de imprimantă
Utilizare SSL Dezactivat Negociere Obligativu	Setează imprimanta să utilizeze SSL pentru securitate sporită la conectarea la un server SMTP Note: <ul style="list-style-type: none"> • Setarea prestabilită din fabrică pentru Utilizarea SSL este Dezactivat. • Când se utilizează setarea Negociere, serverul SMTP stabilește dacă se va utiliza SSL.
Autentificare server SMTP Fără autentificare Login/Simplă CRAM-MD5 Digest-MD5 NTLM Kerberos 5	Specifică tipul solicitat de autentificare a utilizatorului Notă: Setarea prestabilită din fabrică este „Fără autentificare”.

Element de meniu	Descriere
Poștă electronică inițiată de dispozitiv Fără Se utilizează acreditivale SMTP ale dispozitivului Identificator de utilizator al dispozitivului Parolă a dispozitivului Domeniu Kerberos 5 Domeniu NTLM	<p>Specifică acreditivalele care se vor utiliza la comunicarea cu serverul SMTP. Unele servere SMTP solicită acreditivale pentru a permite trimiterea de mesaje de poștă electronică.</p> <p>Note:</p> <ul style="list-style-type: none"> • Setarea prestabilită din fabrică pentru poșta electronică inițiată de dispozitiv este Fără. • Identificatorul de utilizator al dispozitivului și Parola dispozitivului sunt utilizate pentru a face login la serverul SMTP când s-a selectat „Se utilizează acreditivalele SMTP ale dispozitivului”.

Meniul Security (Securitate)

Meniul Diverse

Opțiune din meniu	Descriere
Login Restrictions (Restricții login) Login failures (Loginuri nereușite) 1-10 (3 încercări) Failure time frame (Interval de timp pentru nereușită) 1-60 (5 minute) Lockout time (Interval de timp de blocare) 1-60 (5 minute) Panel Login Timeout (Expirare login de la panou) 1-900 (3 secunde) Remote Login Timeout (Expirare login de la distanță) 1-120 (10 minute)	<p>Limitează numărul și intervalul de timp pentru încercările nereușite de login de la panoul de control al imprimantei înainte de blocarea <i>tuturor</i> utilizatorilor</p> <p>Note:</p> <ul style="list-style-type: none"> • „Loginuri nereușite” specifică numărul de loginuri nereușite înainte de blocarea utilizatorilor. Setarea prestabilită din fabrică este 3 încercări. • „Interval de timp pentru nereușită” specifică intervalul de timp în care se pot face încercările nereușite înainte de blocarea utilizatorilor. Setarea prestabilită din fabrică este 5 minute. • „Interval de timp de blocare” specifică pentru ce perioadă sunt blocați utilizatorii, după ce s-a atins limita de loginuri nereușite. Setarea prestabilită din fabrică este 5 minute. • „Expirare login de la panou” specifică intervalul de timp în care imprimanta rămâne în repaus pe ecranul de întâmpinare, înainte de a face logoff automat al utilizatorului. Setarea prestabilită din fabrică este 3 secunde. • “Remote Login Timeout” (Expirare login de la distanță) specifică intervalul în care o interfață de la distanță (de exemplu, pagina Web) poate rămâne inactivă înainte de a face logoff automat al utilizatorului. Setarea prestabilită din fabrică este 10 minute.

Meniul Imprimare confidențială

Element de meniu	Descriere
Număr maxim de introduceri nevalide PIN Dezactivat 2–10	Limitează numărul de introduceri nevalide ale codului PIN Note: <ul style="list-style-type: none"> • Setarea prestabilită este Dezactivat. • Acest element de meniu apare numai dacă este instalat în imprimantă un hard disc. • După ce este atinsă limita, lucrările pentru numele de utilizator și PIN-ul respectiv sunt șterse.
Expirare lucrare Dezactivat 1 oră 4 ore 24 de ore 1 săptămână	Limitează intervalul de timp în care o lucrare confidențială rămâne în imprimantă înainte de a fi ștersă Note: <ul style="list-style-type: none"> • Setarea prestabilită este Dezactivat. • Dacă setarea Expirare lucrare este modificată în timp ce în RAM-ul imprimantei sau pe hard diskul acesteia se află lucrări confidențiale, intervalul de timp de expirare pentru acele lucrări nu se modifică la noua valoare prestabilită. • Dacă imprimanta este oprită, toate lucrările confidențiale care se află în așteptare în RAM-ul imprimantei sunt șterse.

Jurnal audit de securitate

Opțiuni din meniu	Descriere
Export Log (Export jurnal)	Permite unui utilizator autorizat să exporte jurnalul de securitate Note: <ul style="list-style-type: none"> • Pentru a exporta jurnalul de la panoul de control al imprimantei, la imprimantă trebuie să fie atașată o unitate flash. • Din serverul EWS, jurnalul poate fi descărcat pe computer.
Delete Log (Ștergere jurnal) Delete now (Se șterge acum) Do not delete (Nu se șterge)	Specifică dacă se șterg jurnalele de audit Notă: Setarea prestabilită din fabrică este Se șterge acum.

Opțiuni din meniu	Descriere
Configure Log (Configurare jurnal) Enable Audit (Activare audit) Yes (Da) No (Nu) Enable Remote Syslog (Activare jurnal de sistem la distanță) Yes (Da) No (Nu) Remote Syslog Facility (Locație jurnal de sistem la distanță) 0-23 Severity of events to log (Severitatea evenimentelor de înregistrat) 0-7	Precizează dacă și cum sunt create jurnalele de audit Note: <ul style="list-style-type: none"> • Enable Audit (Activare audit) stabilește dacă evenimentele sunt înregistrate în jurnalul de audit securizat și în jurnalul de sistem la distanță. Setarea prestabilită din fabrică este No (Nu). • Enable Remote Syslog (Activare jurnal de sistem la distanță) stabilește dacă jurnalele sunt trimise unui server de la distanță. Setarea prestabilită din fabrică este No (Nu). • Remote Syslog Facility (Locație jurnal de sistem la distanță) stabilește valoarea utilizată pentru trimiterea jurnalelor către serverul de jurnale de sistem la distanță. Valoare prestabilită din fabrică este 4. • Cu jurnalul auditorilor de securitate activat, este înregistrată valoarea severității fiecărui eveniment. Valoare prestabilită din fabrică este 4.

Meniul Setare Dată/Oră

Element de meniu	Descriere
Vizualizare Dată/Oră	Vă permite să vedeți setările curente de dată și oră ale imprimantei
Setare Dată/Oră <introducere dată/oră>	Notă: Data/Ora sunt setate în formatul AAAA-LL-ZZ HH:MM format.
Fus orar <listă de fusuri orare>	Notă: Setarea implicită din fabrică este GMT.
Ora de vară Activat Dezactivat	Notă: Setarea prestabilită din fabrică este Activat și utilizează Ora de vară asociată setării de Fus orar.
Activare NTP Activat Dezactivat	Activează Network Time Protocol, care sincronizează ceasurile dispozitivelor dintr-o rețea Notă: Setarea prestabilită din fabrică este Activat.

meniul Setări

Meniul Setări generale

Articol din meniu	Descriere
Display Language (Limbă afișaj) Română Franceză Germană Italiană Spaniolă Daneză Norvegiană Olandeză Suedeză Portugheză Finlandeză Rusă Poloneză Maghiară Turcă Cehă Chineză simplificată Chineză tradițională Coreeană Japoneză	Setează limba textului de pe afișaj Notă: Este posibil ca nu toate limbile să fie disponibile pentru toate imprimantele.
Mod Eco Dezactivat Energie Energie/Hârtie Hârtie	Minimizează utilizarea energiei, hârtiei sau a suporturilor speciale Note: <ul style="list-style-type: none">• Setarea prestabilită din fabrică este Off (Dezactivat). Dezactivat re setează imprimanta la setările prestabilite din fabrică.• Setarea Energie minimizează energia electrică consumată de imprimantă. Pot fi afectate performanțele dar nu calitatea imprimării.• Hârtie minimizează cantitatea de hârtie și suporturi speciale necesare pentru o lucrare de imprimare. Pot fi afectate performanțele dar nu calitatea imprimării.• Energie/Hârtie minimizează utilizarea energiei electrice, a hârtiei și a suporturilor speciale.
Mod silențios Dezactivat Activat	Reduce nivelul de zgomot produs de imprimantă Note: <ul style="list-style-type: none">• Setarea prestabilită din fabrică este Off (Dezactivat).• Activat configurează imprimanta să producă cel mai mic nivel de zgomot posibil.

Articol din meniu	Descriere
Executare configurare inițială Da Nu	Solicită imprimantei să execute expertul de configurare Note: <ul style="list-style-type: none"> • Setarea prestabilită din fabrică este Yes (Da). • După terminarea executării expertului de configurare prin selectarea opțiunii Efectuat în ecranul selectare Țară, valoarea implicită devine Nu.
Dimensiuni hârtie SUA Sistem metric	Note: <ul style="list-style-type: none"> • Setarea inițială este determinată de selecția de Țară din expertul de configurare inițială. • Schimbarea acestei setări modifică și setarea Unități de măsură din meniul Configurare universală și valoarea implicită pentru fiecare sursă de intrare din meniul Dimensiune hârtie/Tip hârtie.
Illuminare ieșire Mod în așteptare/normal <ul style="list-style-type: none"> • Intensă • Diminuată • Dezactivat power saver (Regim economic) <ul style="list-style-type: none"> • Intensă • Diminuată • Dezactivat 	Setează cantitatea de lumină dintr-un recipient de ieșire opțional Note: <ul style="list-style-type: none"> • În modul Normal/În așteptare, setarea prestabilită din fabrică este Intensă. • În Modul economic, setarea implicită din fabrică este Diminuată.
Alarmer Alarm Control (Control alarmă) Alarmă cartuș Staple Alarm (Alarmă capse)	Setează declanșarea unei alarme când imprimanta necesită intervenția operatorului Selecțiile disponibile pentru fiecare tip de alarmă sunt următoarele: Dezactivat Single (O dată) Continuous (Continuu) Note: <ul style="list-style-type: none"> • Single (O dată) este setarea prestabilită din fabrică pentru Alarm Control (Control alarmă). Setarea Single (O dată) emite trei semnale rapide. • Dezactivat este setarea prestabilită din fabrică pentru Alarmă cartuș și Alarmă capsator. Setarea Off (Dezactivat) înseamnă că alarma nu va suna niciodată. • Setarea Continuous (Continuu) repetă cele trei semnale la fiecare 10 secunde. • Alarma pentru capsator este disponibilă numai când este instalat finisorul.

Articol din meniu	Descriere
<p>Expirări power saver (Regim economic) 1-240 min.</p>	<p>Setează intervalul de timp în care imprimanta așteaptă după imprimarea unei lucrări înainte de a intra într-o stare de consum redus de energie</p> <p>Note:</p> <ul style="list-style-type: none"> • Setarea prestabilită din fabrică este 30 de minute. • O valoare mai mică determină un consum energetic mai mic, dar poate necesita o perioadă de încălzire mai mare. • Selectați cea mai mică valoare dacă imprimanta partajează același circuit electric cu iluminarea din cameră sau dacă observați că lumina din cameră pâlpâie. • Selectați o setare mai înaltă dacă imprimanta este utilizată frecvent. În majoritatea cazurilor, imprimanta este totdeauna pregătită pentru tipărire, având un timp de încălzire minim.
<p>Expirări Screen Timeout (Expirare ecran) 15-300 sec.</p>	<p>Setează durata de așteptare, în secunde, înainte ca imprimanta să revină la starea Ready (Pregătit)</p> <p>Notă: Valoarea prestabilită din fabrică este 30 de secunde.</p>
<p>Expirări Print Timeout (Expirare tipărire) Disabled (Dezactivat) 1-255 sec.</p>	<p>Setează durata de așteptare, în secunde, până la recepționarea unui mesaj de finalizare a operației, înainte de a anula restul operației de tipărire</p> <p>Note:</p> <ul style="list-style-type: none"> • Valoarea prestabilită din fabrică este 90 de secunde. • Când contorul expiră, paginile parțial tipărite sunt tipărite până la capăt, iar imprimanta verifică dacă mai sunt operații de tipărire noi în așteptare. • Expirare imprimare este disponibilă numai la utilizarea unei emulări PCL. Această setare nu are nici un efect asupra operațiilor de tipărire cu emulare PostScript.
<p>Expirări Wait Timeout (Expirare așteptare) Disabled (Dezactivat) 15-65535 sec.</p>	<p>Setează durata de așteptare, în secunde, pentru date suplimentare înainte de a anula o operație de tipărire</p> <p>Note:</p> <ul style="list-style-type: none"> • Valoarea prestabilită din fabrică este 40 de secunde. • Opțiune Wait Timeout (Expirare așteptare) este disponibilă numai dacă imprimanta utilizează emularea PostScript. Această setare nu are nici un efect asupra operațiilor de tipărire cu emulare PCL sau PPDS.
<p>Print Recovery (Recuperare tipărire) Auto Continue (Continuare automată) Disabled (Dezactivat) 5-255 sec.</p>	<p>Permite imprimantei să continue automat tipărirea când anumite situații offline nu sunt rezolvate în timpul specificat</p> <p>Notă: Setarea prestabilită din fabrică este Disabled (Dezactivat).</p>

Articol din meniu	Descriere
<p>Print Recovery (Recuperare tipărire) Jam Recovery (Recuperare pagini blocate) Auto Activat Dezactivat</p>	<p>Identifică dacă imprimanta retipărește sau nu paginile blocate</p> <p>Note:</p> <ul style="list-style-type: none"> • Setarea prestabilită din fabrică este Auto. Imprimanta retipărește paginile blocate cu excepția cazului în care memoria necesară pentru stocarea paginilor este folosită la alte operații de tipărire. • Setarea On (Activat) determină imprimanta să retipărească totdeauna paginile blocate. • Setarea Off (Dezactivat) determină imprimanta să nu tipărească niciodată paginile blocate.
<p>Print Recovery (Recuperare tipărire) Page Protect (Protejare pagină) Dezactivat Activat</p>	<p>Permite imprimantei să tipărească cu succes o pagină care nu ar fi fost tipărită în alte condiții</p> <p>Note:</p> <ul style="list-style-type: none"> • Setarea prestabilită din fabrică este Off (Dezactivat). Setarea Off (Dezactivat) determină tipărirea parțială a unei pagini dacă memoria disponibilă nu este suficientă pentru tipărirea întregii pagini. • Setarea On (Activat) setează imprimanta să proceseze întreaga pagină astfel încât să fie tipărită în totalitate.
<p>Setări din fabrică Do Not Restore (Nu se revine) Revenire acum</p>	<p>Revine la setările imprimantei prestabilite din fabrică</p> <p>Note:</p> <ul style="list-style-type: none"> • Setarea prestabilită este Do Not Restore (Nu se revine). Setarea Do Not Restore (Nu se revine) păstrează setările definite de utilizator. • Opțiunea Revenire acum determină readucerea tuturor setărilor imprimantei la valorile prestabilite din fabrică, cu excepția setărilor din meniul Rețea/Porturi. Toate elementele descărcate stocate în memoria RAM sunt șterse. Elementele descărcate stocate în memoria flash sau pe hard discul unei imprimante nu sunt afectate.
<p>Mesaj particularizat de întâmpinare Dezactivat Adresă IP Nume gazdă Nume contact Location Nume configurație zero Text particularizat 1</p>	<p>Setează un mesaj preconfigurat sau particularizat care să apară pe afișaj împreună cu Ready (Gata)</p> <p>Note:</p> <ul style="list-style-type: none"> • Setarea prestabilită din fabrică este Off (Dezactivat). • Adresă IP și Nume gazdă sunt mesaje preconfigurate. • Nume de contact, Locație, Nume configurație zero și Text particularizat 1 sunt mesaje care pot fi configurate de o persoană de asistență pentru sistem.

Meniul Setup (Configurare)

Articol din meniu	Descriere
Printer Language (Limba imprimantă) PCL Emulation (Simulare PCL) PS Emulation (Simulare PS) PPDS Emulation (Simulare PPDS)	Setează limba prestabilită pentru imprimantă Note: <ul style="list-style-type: none"> • Simularea PCL folosește un interpretor PCL pentru procesarea operațiilor de tipărire. Simularea PostScript folosește un interpretor PS pentru procesarea operațiilor de tipărire. • Limbajul prestabilit din fabrică este PCL. • Setarea unui limbaj prestabilit pentru imprimantă nu împiedică aplicația software să trimită operații de tipărire care folosesc alt limbaj.
Print Area (Zonă de tipărire) Normal Whole Page (Întreaga pagină)	Setează zona de tipărire logică și fizică Note: <ul style="list-style-type: none"> • Acest meniu nu apare dacă în meniul Configurare al imprimantei este activată caracteristica De la o margine la cealaltă. • Setarea prestabilită din fabrică este Normal. Când se încearcă tipărirea datelor în zona netipăribilă definită în setarea Normal, imprimanta va decupa marginile imaginii. • Setarea Whole Page (Întreaga pagină) permite mutarea imaginii în zona netipăribilă definită de setarea Normal, dar imprimanta va decupa imaginea la limita setării Normal. • Setarea Whole Page (Întreaga pagină) afectează numai paginile tipărite folosind interpretorul pentru sincronizare PCL 5 e. Această setare nu are nici un efect asupra paginilor imprimate utilizând interpretoare PCL XL sau PostScript.
Download Target (Locație de descărcare) RAM Flash	Setează locația de stocare pentru elementele descărcate Note: <ul style="list-style-type: none"> • Setarea prestabilită din fabrică este RAM. • Stocarea elementelor descărcate în memoria flash este permanentă. Elementele descărcate rămân în memoria flash chiar și când imprimanta este oprită. • Stocarea elementelor descărcate în memoria RAM este temporară. • Acest meniu apare numai dacă s-a instalat o opțiune flash.

Articol din meniu	Descriere
Resource Save (Salvare resurse) Activat Dezactivat	Identifică modul în care imprimanta gestionează elementele descărcate temporar, cum sunt font-urile și comenzile macro stocate în memoria RAM atunci când primește o operație care necesită mai multă memorie decât este disponibilă Note: <ul style="list-style-type: none"> Setarea prestabilită din fabrică este Off (Dezactivat). Setarea Off (Dezactivat) determină imprimanta să păstreze în memorie elementele descărcate atâta timp cât spațiul nu este necesar în alt scop. Elementele descărcate sunt șterse pentru a procesa operațiile de tipărire. Setarea On (Activat) păstrează elementele descărcate la schimbarea limbilor și resetarea imprimantei. Dacă imprimanta nu mai are memorie suficientă, va apărea mesajul 38 Memory Full (Memorie plină). Datele descărcate nu vor fi șterse.
Ordine Imprimare tot Alfabetică Cea mai vechie prima Cea mai nouă prima	Identifică ordinea în care se imprimă lucrările în așteptare și cele confidențiale, când se selectează Imprimare tot Note: <ul style="list-style-type: none"> Setarea prestabilită din fabrică este cea alfabetică. Pe panoul de control al imprimantei, lucrările de imprimare apar întotdeauna în ordine alfabetică.

Meniul Finishing (Finalizare)

Articol din meniu	Descriere
Fețe (Duplex) imprimare pe 1 față Imprimare pe două fețe	Specifică dacă tipărirea duplex (pe 2 părți) este setată drept opțiune prestabilită pentru toate operațiile de tipărire Note: <ul style="list-style-type: none"> Imprimare pe o față este setarea implicită din fabrică. Pentru a seta tipărirea pe 2 fețe din aplicația software: pentru utilizatorii de Windows, faceți clic pe File (Fișier) → Print (Imprimare), apoi faceți clic pe Properties (Proprietăți), Preferences (Preferințe), Options (Opțiuni) sau Setup (Configurare); pentru utilizatorii Macintosh, alegeți File (Fișier) > Print (Imprimare), apoi ajustați setările din caseta de dialog Imprimare sau meniurile pop-up.

Articol din meniu	Descriere
Legare duplex Muchie lungă Muchie scurtă	<p>Definește modul în care paginile duplex sunt legate și în care tipărirea de pe spatele paginii este orientată comparativ cu cea de pe fața paginii</p> <p>Note:</p> <ul style="list-style-type: none"> • Setarea prestabilită este Long Edge (Muchia lungă). • Opțiunea Long Edge (Muchia lungă) specifică legarea pe marginea din stânga a paginilor în format portret și pe marginea superioară a paginilor în format peisaj. • Opțiunea Short Edge (Muchia scurtă) specifică legarea pe marginea superioară a paginilor în format portret și pe marginea din stânga a paginilor în format peisaj.
Exemplare 1–999	<p>Specifică un număr prestabilit de exemplare pentru fiecare operație de tipărire</p> <p>Notă: Tava 1 este setată în mod prestabilit din fabrică.</p>
Blank Pages (Pagini goale) Do Not Print (Nu se tipăresc) Imprimare	<p>Specifică dacă într-o operație de tipărire sunt inserate pagini goale</p> <p>Notă: Setarea prestabilită este Do Not Print (Nu se tipăresc).</p>
Colaționare Dezactivat (1,1,1,2,2,2) Activat (1,2,1,2,1,2)	<p>Când se tipăresc mai multe exemplare, paginile fiecărui exemplar sunt așezate în ordine</p> <p>Note:</p> <ul style="list-style-type: none"> • Setarea prestabilită din fabrică este Off (Dezactivat). Nu va fi colaționată nici o pagină. • Setarea On (Activat) așează secvențial operația de tipărire. • Ambele setări imprimă întregul exemplar de câte ori se specifică în setările din meniul Copy (Copiere).
Separator Sheets (Coli de separare) Fără Între exemplare Între operații Between Pages (Între pagini)	<p>Specifică sunt inserate coli de separare necompletate</p> <p>Note:</p> <ul style="list-style-type: none"> • Setarea prestabilită din fabrică este None (Nici una). • Dacă opțiunea Between Copies (Între exemplare) este setată la On (Activat), inserează o pagină goală între fiecare copie a exemplarului. Dacă opțiunea Asamblare este setată la Dezactivat, între fiecare set de pagini imprimate se introduce câte o pagină goală, adică după toate paginile cu numărul 1, după toate paginile cu numărul 2. • Opțiunea Between Jobs (Între operații) introduce câte o pagină goală între operațiile de tipărire. • Opțiunea Between Pages (Între pagini) introduce câte o pagină goală între fiecare două pagini din operația de tipărire. Această setare este utilă dacă tipăriți materiale transparente sau doriți să introduceți pagini albe în document pentru note.

Articol din meniu	Descriere
Separator Source (Sursă separator) Tray <x> (Tavă <x>) Alimentator MF	Specifică sursa hârtiei pentru coli de separare Note: <ul style="list-style-type: none"> Tava 1 (tava standard) este setată în mod prestabilit din fabrică. Din meniul Hârtie, opțiunea Configurare MF trebuie setată la valoarea Casetă, pentru ca Alimentator MF să apară ca setare de meniu.
Câte N (pagini/față) Dezactivat Câte 2 Câte 3 Câte 4 Câte 6 Câte 9 Câte 12 Câte 16	Specifică tipărirea imaginilor de pe mai multe pagini pe o singură față a unei coli de hârtie Note: <ul style="list-style-type: none"> Setarea prestabilită din fabrică este Off (Dezactivat). Numărul selectat reprezintă numărul de imagini pe o pagină care va fi tipărit pe o față.
de N ori Orizontal Reverse Horizontal (Rotire pe orizontală) Reverse Vertical (Rotire pe verticală) Vertical	Specifică poziția imaginilor multi-pagină dacă se utilizează de N ori (fețe de pagină) Note: <ul style="list-style-type: none"> Setarea prestabilită din fabrică este Horizontal (Orizontal). Poziționarea depinde de numărul de imagini și de faptul dacă imaginile respective au o orientare de tip portret sau peisaj.
Orientare Auto Peisaj Portret	Specifică orientarea foilor care conțin mai multe pagini Notă: Setarea prestabilită din fabrică este Auto. Imprimanta alege singură formatul portret sau peisaj.
Margine de N ori Fără Solid	Imprimă un chenar în jurul fiecărei imagini de pagină când se selectează opțiunea de N ori (fețe de pagină) Notă: Setarea prestabilită din fabrică este None (Nici una).
Staple Job (Capsare operație) Dezactivat Activat	Specifică dacă lucrările de imprimare sunt capsate Note: <ul style="list-style-type: none"> Acest meniu este disponibil numai când este instalat finisorul Staple Finisher. Setarea prestabilită din fabrică este Off (Dezactivat). Operațiile de tipărire nu sunt capsate. Plicurile nu sunt capsate.

Articol din meniu	Descriere
Offset pagini Fără Între operații Între exemplare	Aranjează exemplarele sau operațiile tipărite în seturi stivuite într-un recipient de ieșire Note: <ul style="list-style-type: none"> • Acest element de meniu apare numai când este instalat finisorul Staple Finisher. • Setarea prestabilită din fabrică este None (Nici una). Nu este decalată nici o pagină pe parcursul operației de tipărire. • Între operații decalează fiecare operație de tipărire. • Între exemplare decalează fiecare exemplar al unei operații de tipărire.

Meniul Calitate

Articol de meniu	Descriere
Rezoluție de tipărire 300 dpi 600 dpi 1200 dpi Calitate imagine 1200 Calitate imagine 2400	Identifică rezoluția materialelor tipărite Notă: Setarea implicită de fabrică este 600 dpi. Driverul de imprimantă implicit este 1200 IQ.
Intensificare de pixeli Dezactivat Fonturi Orizontal Vertical Ambele direcții	Îmbunătățește calitatea imprimării fonturilor mici și a elementelor grafice Note: <ul style="list-style-type: none"> • Setarea implicită din fabrică este Dezactivat. • Fonturile aplică această setare numai la text. • Reduce luminozitatea pe orizontală a liniilor orizontale de text și a imaginilor. • Reduce luminozitatea pe verticală a liniilor verticale de text și a imaginilor. • Ambele direcții reduce luminozitatea liniilor orizontale și verticale de text și a imaginilor.
Luminozitate toner 1–10	Mărește sau reduce luminozitatea materialelor tipărite Note: <ul style="list-style-type: none"> • Setarea prestabilită din fabrică este 8. • Selectarea unei valori mai mici poate economisi toner.
Întărire linii subțiri Activat Dezactivat	Activează un mod de tipărire util pentru fișiere precum desene de arhitectură, hărți, scheme electrice și diagrame de fluxuri Note: <ul style="list-style-type: none"> • Setarea implicită din fabrică este Dezactivat. • Pentru a seta opțiunea Întărire linii subțiri folosind serverul EWS, introduceți de la tastatură adresa IP a imprimantei într-o fereastră de browser.
Corectare gri Auto Dezactivat	Ajustează valoarea de gri a ieșirii imprimate Notă: Setarea prestabilită din fabrică este Auto.

Articol de meniu	Descriere
Luminozitate de la -6 la +6	Ajustează sau întunecă ieșirea imprimată și economisește tonerul Note: <ul style="list-style-type: none"> • Setarea prestabilită din fabrică este 0. • O valoare negativă va reduce luminozitatea textului, a imaginilor sau a graficii. O valoare pozitivă le va face mai luminoase și va economisi toner.
Contrast 0-5	Reglează gradul de diferențiere dintre tonurile de gri din ieșirea imprimată. Note: <ul style="list-style-type: none"> • Setarea prestabilită din fabrică este 0. • Setările mai mari afișează mai multe diferențe între tonurile de gri.

Meniul Utilities (Utilități)

Articol din meniu	Descriere
Format Flash (Formatare flash) Da Nu	Formatează memoria flash Memoria flash este memoria adăugată prin instalarea la imprimantă a unui card de memorie flash opțional. Avertisment—Potențiale daune: Nu opriți imprimata în timpul formatării memoriei flash. Note: <ul style="list-style-type: none"> • Pentru ca acest articol de meniu să fie disponibil, imprimanta trebuie să aibă instalat un card de memorie flash opțional care să funcționeze. Cardul opțional de memorie flash nu trebuie să fie protejat la citire/scriere sau la scriere. • Dacă selectați Yes (Da), toate datele stocate în memoria flash vor fi șterse. • No (Nu) anulează solicitarea de formatare.
Defragment Flash (Defragmentare flash) Da Nu	Pregătește memoria flash pentru a primi datele noi prin preluarea spațiului de stocare pierdut. Avertisment—Potențiale daune: Nu opriți imprimata în timpul defragmentării memoriei flash. Note: <ul style="list-style-type: none"> • Pentru ca acest articol de meniu să fie disponibil, imprimanta trebuie să aibă instalat un card de memorie flash opțional, care să funcționeze. Cardul de memorie flash nu trebuie să fie protejat la citire/scriere sau la scriere și nu trebuie să fie defect. • No (Nu) anulează solicitarea de defragmentare. • Dacă selectați Yes (Da) va fi reformatată memoria flash după transferul tuturor datelor descărcate în memoria obișnuită a imprimantei. După finalizarea formatării, datele descărcate sunt încărcate din nou în memoria flash.

Articol din meniu	Descriere
Hex Trace (Urmărire hexa) Activate (Activare)	Pentru izolarea sursei unei probleme la o operație de tipărire Note: <ul style="list-style-type: none"> Când este selectat Activate (Activare), toate datele transmise către imprimantă sunt tipărite în format hexazecimal și reprezentarea caracterelor și codurile de control nu sunt executate. Pentru a ieși din sau a dezactiva modul Urmărire hexa, opriți imprimanta sau resetăți-o.
Coverage Estimator (Estimare acoperire) Dezactivat Activat	Oferă o estimare a acoperirii procentuale cu negru de pe o pagină. Estimarea este imprimată pe o pagină separată, la sfârșitul fiecărei lucrări de imprimare. Notă: Setarea prestabilită din fabrică este Off (Dezactivat).
LCD Contrast (Contrast LCD) 1–10	Ajustează contrastul afișajului Note: <ul style="list-style-type: none"> Tava 5 este setată în mod prestabilit din fabrică. O setare mai mare sporește iluminarea afișajului. O setare mai mică diminuează iluminarea afișajului.
LCD Brightness (Luminozitate LCD) 1–10	Reglează luminozitatea pentru luminarea din spate a afișajului Note: <ul style="list-style-type: none"> Tava 5 este setată în mod prestabilit din fabrică. O setare mai mare sporește iluminarea afișajului. O setare mai mică diminuează iluminarea afișajului.

Meniul XPS

Element de meniu	Descriere
Imprimare pagini de eroare Dezactivat Activat	Imprimă o pagină care conține informații despre erori, inclusiv erori de marcarea XML Notă: Setarea implicită din fabrică este Dezactivat.

Meniul PDF

Articol din meniu	Descriere
Scale to Fit (Redimensionare pentru încadrare) Da Nu	Redimensionează conținutul paginii pentru a se încadra în dimensiunea hârtiei Notă: Setarea prestabilită din fabrică este No (Nu).
Annotations (Adnotări) Do Not Print (Nu se tipăresc) Imprimare	Tipărește adnotări într-un PDF Notă: Setarea prestabilită este Do Not Print (Nu se tipăresc).

Meniul PostScript

Articol de meniu	Descriere
Tipărire eroare PS Activat Dezactivat	Tipărește o pagină care conține eroarea PostScript Notă: Setarea implicită din fabrică este Dezactivat.
Prioritate font Rezident Flash	Stabilește ordinea de căutare a font-urilor Note: <ul style="list-style-type: none"> • Setarea prestabilită din fabrică este Resident (Rezident). • Pentru ca acest articol de meniu să fie disponibil, imprimanta trebuie să aibă instalat un card de memorie flash opțional, formatat, care să funcționeze. • Cardul opțional de memorie flash nu trebuie să fie protejat la citire/scriere, la scriere sau parolat. • Dimensiunea bufferului pentru operație nu trebuie să fie setată la 100%.

Meniul Emulare PCL

Element de meniu	Descriere
Sursă font Rezident Descărcat Flash Toate	Specifică setul de fonturi disponibile Note: <ul style="list-style-type: none"> • Setarea implicită din fabrică este Rezident. Afișează setul de caractere prestabilit din fabrică descărcat în memoria RAM. • Opțiunea Descărcate apare numai dacă există fonturi descărcate. Afișează toate fonturile descărcate în memoria RAM. • Opțiunea Flash apare numai dacă s-a instalat un card opțional de memorie flash, conținând fonturi. • Cardul opțional de memorie flash trebuie să fie formatat corect și nu poate fi protejat la citire/scriere, la scriere sau prin parolă. • Opțiunea Toate afișează toate fonturile disponibile, indiferent de locație.
Nume font <listă de fonturi disponibile>	Permite vizualizarea sau modificarea setărilor dintr-o listă de selecții
Set de simboluri <listă de seturi de simboluri>	Permite vizualizarea sau modificarea setărilor dintr-o listă de selecții

Element de meniu	Descriere
Setări pentru emulare PCL Dimensiune punct 1,00–1008,00	Schimbă dimensiunea punctului pentru fonturi tipografice scalabile Note: <ul style="list-style-type: none"> • Setarea prestabilită din fabrică este 12. • Opțiunea Dimensiune punct se referă la înălțimea caracterelor aferente fontului. Un punct este echivalent cu 1/72 dintr-un inch. • Dimensiunea punctului poate fi crescută sau micșorată în pași de 0,25 puncte.
Setări pentru emulare PCL Pitch 0,08-100	Identifică pasul pentru fonturile monospațiu scalabile Note: <ul style="list-style-type: none"> • Setarea prestabilită din fabrică este 10. • Pitch se referă la numărul de caractere de dimensiune fixă per inch (cpi). • Caracteristica Pitch poate fi crescută sau micșorată în pași de 0,01 cpi. • Pentru fonturile monospațiu nescalabile, caracteristica pitch apare pe afișaj, dar nu poate fi schimbată.
Setări pentru emulare PCL Orientare Portret Peisaj	Identifică orientarea textului și a elementelor grafice de pe pagină Note: <ul style="list-style-type: none"> • Setarea prestabilită din fabrică este Portret. • Setarea Portret imprimă textul și elementele grafice în paralel cu muchia scurtă a paginii. • Setarea Peisaj imprimă textul și elementele grafice în paralel cu muchia lungă a paginii.
Setări pentru emulare PCL Linii per pagină 1-255	Identifică numărul de linii care sunt imprimate pe fiecare pagină Note: <ul style="list-style-type: none"> • Setarea prestabilită din fabrică pentru SUA este 60. Setarea prestabilită internațională din fabrică este 64. • Imprimanta stabilește spațiul dintre linii pe baza setărilor Linii per pagină, Dimensiune hârtie și Orientare. Selectați valorile dorite pentru Paper Size (Dimensiune hârtie) și Orientation (Orientare) înainte de a seta opțiunea Lines per Page (Linii per pagină).
Setări pentru emulare PCL Lățime A4 198 mm 203 mm	Setează imprimanta pentru imprimare pe hârtie de format A4 Note: <ul style="list-style-type: none"> • Setarea prestabilită din fabrică este 198 mm • Setarea 203 mm stabilește lățimea paginii pentru a permite imprimarea a 80 de caractere cu pitch de 10.

Element de meniu	Descriere
Setări pentru emulare PCL CR automat după LF Activat Dezactivat	Specifică dacă imprimanta execută automat comanda de control retur de car (CR) după salt la rând nou (LF) Notă: Setarea prestabilită din fabrică este Dezactivat.
Setări pentru emulare PCL LF automat după CR Activat Dezactivat	Specifică dacă imprimanta execută automat comanda de control salt la rând nou (LF) după retur de car (CR) Notă: Setarea prestabilită din fabrică este Dezactivat.
Renumerotare tăvi Asociere alimentator MF Dezactivată Fără 0-199 Asociere tavă <x> Dezactivată Fără 0-199 Asociere Hârtie alimentată manual Dezactivată Fără 0-199 Asociere Plic alimentat manual Dezactivată Fără 0-199	Configurează imprimanta pentru a lucra cu software de imprimare sau aplicații care asociază diferite surse pentru tăvi, sertare și alimentatoare Note: <ul style="list-style-type: none"> • Setarea prestabilită din fabrică este Dezactivat. • Fără nu este o selecție disponibilă. Se afișează numai când este selectat de către interpretorul PCL 5. • Opțiunea Fără ignoră comanda Selectare alimentare cu hârtie. • 0-199 permite asocierea unei setări particularizate.
Renumerotare tăvi Vizualizare setări prestabilite din fabrică Alimentator multifuncțional, implicit = 8 Tava 1, implicit = 1 Tava 2, implicit = 4 Tava 3, implicit = 5 Tava 4, implicit = 20 Tava 5, implicit = 21 Plic, implicit = 6 Hârtie alimentată manual, implicit = 2 Plicuri alimentate manual, implicit = 3	Vă permite să vizualizați setările prestabilite pentru fiecare tavă, sertar sau alimentator Note: <ul style="list-style-type: none"> • Imprimanta acceptă o tavă standard de 250 de coli și poate avea instalat numai un singur sertar opțional, fie de 250, fie de 550 de coli. Prin urmare, dintre valorile de Tavă, numai Tava 1 și Tava 2 sunt valabile pentru imprimanta dvs. • Setările prestabilite din fabrică apar chiar dacă sursa nu este instalată.
Renumerotare tăvi Restaurare setări prestabilite Da Nu	Readuce toate setările de asociere pentru tăvi, sertare și alimentatoare la valorile prestabilite din fabrică

Meniul PPDS

Articol din meniu	Descriere
Orientare Portret Peisaj	Specifică orientarea textului și graficelor de pe pagină Note: <ul style="list-style-type: none"> • Setarea prestabilită din fabrică este Portrait (Portret). • Setările sunt duplicate în meniul PCL Emulation (Simulare PCL).
Lines per Page (Linii per pagină) 1–255	Specifică numărul de linii care sunt tipărite pe fiecare pagină Note: <ul style="list-style-type: none"> • Tava 64 este setată în mod prestabilit din fabrică. • Imprimanta stabilește spațiul dintre linii pe baza setărilor Lines per Page (Linii per pagină), Paper Size (Dimensiune hârtie) și Orientation (Orientare). Selectați valorile dorite pentru Paper Size (Dimensiune hârtie) și Orientation (Orientare) înainte de a seta opțiunea Lines per Page (Linii per pagină).
Lines per Inch (Linii per inch) 0,25–30,00	Setează numărul de linii tipărite per inch Note: <ul style="list-style-type: none"> • Tava 6 este setată în mod prestabilit din fabrică. • Valoarea pentru Lines per Inch (Linii per inch) poate fi crescută sau redusă în incremente de 0,25 inch
Page Format (Format pagină) Imprimare Whole (Întreg)	Setează zona tipăribilă logică și fizică a paginii Note: <ul style="list-style-type: none"> • Setarea prestabilită din fabrică este Print (Tipărire). Datele de tipărire își păstrează poziția față de marginea hârtiei. • Când este selectată opțiunea Whole (Întreg) marginile documentului sunt calculate față de colțul din stânga sus al marginii fizice a paginii. • Tipărirea nu se realizează în afara zonei tipăribile.
Character Set (Set de caractere) 1 2	Specifică un set de caractere prestabilit pentru operațiile de tipărire PPDS Note: <ul style="list-style-type: none"> • Tava 2 este setată în mod prestabilit din fabrică. Setul de caractere 2 conține caractere și simboluri tipăribile utilizate în alte limbi decât engleză SUA. • Când este selectat setul de caractere 1, valorile transmise către imprimantă sunt interpretate drept comenzi către imprimantă.

Articol din meniu	Descriere
Best Fit (Încadrare optimă) Activat Dezactivat	Înlocuiește un font lipsă cu un font similar Notă: Setarea prestabilită din fabrică este On (Activat). Dacă fontul dorit nu este găsit, imprimanta va utiliza un font similar.
Tray 1 Renumber (Renumeroțare recipient 1) Dezactivat Tava 2	Configurează imprimanta pentru a lucra cu software de imprimare sau aplicații care atribuie diferite surse pentru tăvi, sertare și alimentatoare Note: <ul style="list-style-type: none"> • Setarea prestabilită din fabrică este Off (Dezactivat). • Tava 2 este afișată numai când este instalată.
Auto CR after LF (CR automat după LF) Activat Dezactivat	Specifică dacă imprimanta execută automat comanda de control retur de car (CR) după salt la rând nou (LF) Note: <ul style="list-style-type: none"> • Setarea prestabilită din fabrică este Off (Dezactivat). • Setările sunt duplicate în meniul PCL Emulation (Simulare PCL).
Auto LF after CR (LF automat după CR) Activat Dezactivat	Specifică dacă imprimanta execută automat comanda de control salt la rând nou (LF) după retur de car (CR) Note: <ul style="list-style-type: none"> • Setarea prestabilită din fabrică este Off (Dezactivat). • Setările sunt duplicate în meniul PCL Emulation (Simulare PCL).

Meniul HTML

Element de meniu		Descriere
Nume font Antique Olive Apple Chancery Arial MT Avant Garde Bodoni Bookman Chicago Clarendon Cooper Black Copperplate Coronet Courier Eurostile Garamond Geneva Gill Sans Goudy Helvetica Hoefler Text	Intl CG Times Intl Courier Intl Univers Joanna MT Letter Gothic Lubalin Graph Marigold MonaLisa Recut Monaco New CenturySbk New York Optima Oxford Palatino StempelGaramond Taffy Times TimesNewRoman Univers Zapf Chancery	Setează fontul prestabilit pentru documentele în format HTML Note: <ul style="list-style-type: none"> În documentele în format HTML în care nu se specifică un font, se va utiliza fontul Times. Următoarele fonturi apar numai dacă este instalat un card de fonturi DBCS corespunzător: HG-GothicB, MSung-Light, MD_DotumChe și MingMT-Light.

Element de meniu	Descriere
Dimensiune font 1-255 pt	Setează dimensiunea prestabilită a fontului pentru documentele în format HTML Note: <ul style="list-style-type: none"> Setarea prestabilită din fabrică este 12 pt. Dimensiunea fontului poate fi mărită în trepte de 1 punct.
Scalare 1–400%	Redimensionează fontul prestabilit pentru documentele HTML Note: <ul style="list-style-type: none"> Setarea prestabilită din fabrică este 100%. Redimensionarea poate fi mărită în trepte de 1%.
Orientare Portret Peisaj	Setează orientarea în pagină pentru documente în format HTML Notă: Setarea prestabilită din fabrică este Portret.
Dimensiune margini 8-255 mm	Setează marginile paginilor pentru documentele HTML Note: <ul style="list-style-type: none"> Setarea prestabilită din fabrică este 19 mm Dimensiunile marginilor pot fi mărite în trepte de 1 mm.

Element de meniu	Descriere
Fundaluri Nu se imprimă Imprimare	Specifică dacă se imprimă fundaluri în documente HTML Notă: Setarea prestabilită din fabrică este Imprimare.

Meniul Image (Image)

Articol din meniu	Descriere
Auto Fit (încadrare automată) Activat Dezactivat	Selectează valorile optime pentru dimensiunea hârtiei, dimensionare și orientare Note: <ul style="list-style-type: none"> Setarea prestabilită din fabrică este On (Activat). Setarea On (Activat) înlocuiește setările de dimensionare și orientare pentru anumite imagini.
Invert (Inversare) Activat Dezactivat	Inversează imaginile monocromatice în două tonuri Note: <ul style="list-style-type: none"> Setarea prestabilită din fabrică este On (Activat). Dimensiunea fontului poate fi mărită în trepte de 1 punct. Această setare nu este valabilă pentru imaginile în format GIF sau JPEG.
Redimensionare Anchor Top Left (Ancorare stânga sus) Best Fit (încadrare optimă) Anchor Center (Ancorare în centru) Fit Height/Width (încadrare pe înălțime/lățime) Fit Height (încadrare pe înălțime) Fit Width (încadrare pe lățime)	Redimensionează imaginea pentru a se încadra în dimensiunile selectate pentru hârtie Note: <ul style="list-style-type: none"> Opțiunea prestabilită din fabrică este Best Fit (încadrare optimă). Când opțiunea Auto Fit (încadrare automată) este setată la valoarea On (Activat), redimensionarea este setată automat la Best Fit (încadrare optimă).
Orientare Portret Peisaj Rev Portrait (Portret răsturnat) Rev Landscape (Peisaj răsturnat)	Setează orientarea imaginii Notă: Setarea prestabilită din fabrică este Portrait (Portret).

Meniul Ajutor

Meniul Ajutor consistă din pagini de ajutor stocate în imprimantă în format PDF. Acestea conțin informații de referință privind folosirea imprimantei și efectuarea diverselor activități. Aveți posibilitatea să selectați imprimarea individuală a fiecăruia sau să selectați **Print all guides (Imprimă toate ghidurile)** pentru a le imprima pe toate odată.

Traducerile în engleză, franceză, germană și spaniolă sunt stocate în imprimantă. Pe CD-ul *Software și documentație* sunt disponibile și alte traduceri.

Întreținerea imprimantei

Periodic, sunt necesare anumite operații pentru a menține o calitate optimă de tipărire.

Curățarea exteriorului imprimantei

1 Asigurați-vă că imprimanta este oprită și deconectată de la priza de perete.



ATENȚIONARE—PERICOL DE ELECTROCUTARE: Pentru a evita riscul electrocutării în timpul curățării părții exterioare a imprimantei, deconectați cablul de alimentare de la priza de perete și deconectați toate celelalte cabluri de la imprimantă înainte de a continua.

2 Scoateți hârtia din recipientul de ieșire standard

3 Umeziți cu apă o cârpă curată fără scame.

Avertisment—Potențiale daune: Nu utilizați produse comerciale de curățare și nici detergenți, deoarece aceștia pot să deterioreze finisajul imprimantei.

4 Ștergeți numai exteriorul imprimantei, inclusiv recipientul de ieșire standard.

Avertisment—Potențiale daune: Utilizarea unei cârpe umede pentru a curăța interiorul poate să deterioreze imprimanta.

5 Înainte de a începe o nouă lucrare de imprimare, asigurați-vă că suportul pentru hârtie și recipientul de ieșire standard sunt uscate.

Depozitarea pieselor de schimb

Alegeți un loc de depozitare răcoros și curat pentru piesele de schimb ale imprimantei. Depozitați piesele de schimb în picioare, în ambalajul lor original până sunteți pregătiți să le utilizați.

Nu expuneți piese de schimb la:

- Lumină solară directă
- Temperaturi mai mari de 35°C (95°F)
- Umiditate mai mare de 80%
- Aer sărat
- Gaze corozive
- Praful

Conservarea consumabilelor

Există setări pe care le puteți ajusta de la panoul de control al imprimantei pentru a economisi tonerul și hârtia. Pentru informații suplimentare, consultați meniul „Consumabile”, meniul „Calitate” și meniul „Finisare”.

Dacă trebuie să imprimați mai multe exemplare, puteți economisi consumabile imprimând primul exemplar și verificându-l înainte de a imprima și celelalte exemplare.

Verificarea stării consumabilelor

Când este necesară înlocuirea unui articol consumabil sau trebuie efectuate activități de întreținere, pe ecran se afișează un mesaj în acest sens.

Verificarea stării consumabilelor de la panoul de control al imprimantei

- 1 Asigurați-vă că imprimanta este pornită și că apare mesajul **Ready (Gata)**.
- 2 De la panoul de control al imprimantei, apăsați pe butonul săgeată sus sau jos până când se afișează **√ Status / Supplies (Stare / Consumabile)**, apoi apăsați pe .
- 3 Apăsați pe butonul săgeată sus sau jos până când se afișează **√ View supplies (Vizualizare consumabile)**, apoi apăsați pe .
Va apărea starea fiecărui consumabil.

Verificarea stării consumabilelor de la un calculator din rețea

Notă: Calculatorul trebuie conectat la aceeași rețea ca imprimanta.

- 1 Tastați adresa IP a imprimantei în câmpul adresă al browserului Web.
Notă: Dacă nu cunoașteți adresa IP a imprimantei, imprimați o pagină de configurare pentru rețea și aflați adresa IP din secțiunea TCP/IP.
- 2 Faceți clic pe **Device Status (Stare dispozitiv)**. Apare pagina Stare dispozitiv, afișând un sumar cu nivelurile consumabilelor.


Comandarea consumabilelor

Notă: Toate duratele de viață estimate pentru piesele de schimb presupun tipărirea pe hârtie Letter sau A4.

Imprimantă conectată la o rețea

- 1 Tastați adresa IP a imprimantei în browser-ul Web pentru a lansa Instrumentul Web de configurare Dell.
- 2 Faceți clic pe www.dell.com/supplies.

Imprimantă conectată local la un computer

- 1 Faceți clic pe  sau pe **Start**.
- 2 Faceți clic pe **All Programs (Toate programele)** sau pe **Programs (Programe)**, apoi selectați din listă folderul de programe ale imprimantei.
- 3 Selectați **Printer Home (Pornire imprimantă)**.
- 4 selectați imprimanta dvs. din lista verticală.

5 Faceți clic pe **Dell Printer Supplies Reorder Application (Aplicație pentru comanda consumabilelor pentru imprimantă Dell)**.

Se deschide fereastra **Order Toner Cartridges (Comandă cartușe toner)**.

6 Selectați modelul imprimantei dvs. din listă.

7 Introduceți numărul de pe eticheta de service a imprimantei Dell.

Notă: Numărul de pe eticheta de service se află în interiorul capacului frontal al imprimantei.

8 Faceți clic pe **Visit Dell's cartridge ordering website (Vizitați site-ul Web Dell pentru comandarea cartușului)**.

Înlocuirea consumabilelor

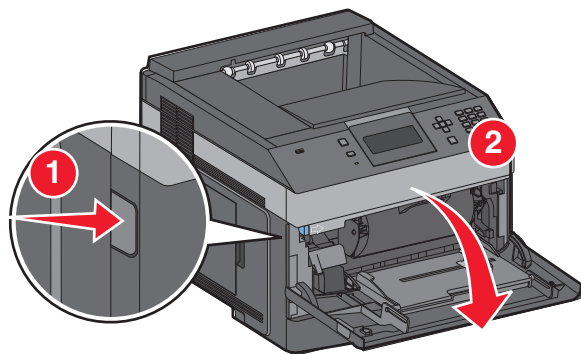
Schimbarea cartușului de toner.

Când apare mesajul **88 Cartridge is low (88.yy Cartuș consumat)** sau când imprimarea este estompată, înlăturați cartușul de toner. Scuturați-l ferm dintr-o parte în alta și spre față și spre spate de câteva ori, pentru a redistribui cerneala de toner, apoi reintroduceți-l și continuați imprimarea. Când calitatea tipăririi nu mai este îmbunătățită de scuturarea cartușului, înlocuiți cartușul de toner.

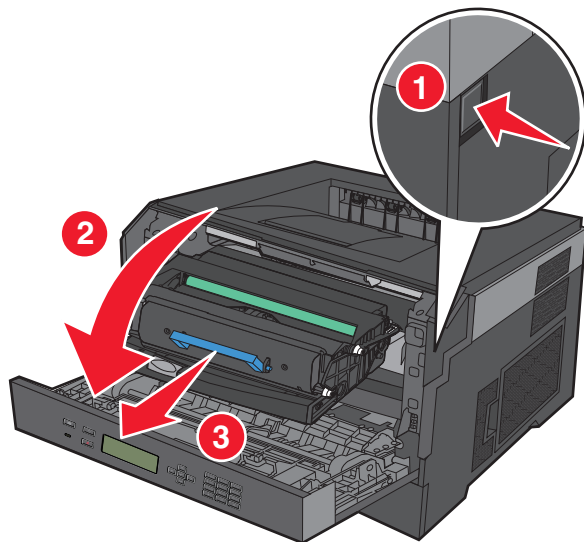
Notă: Se poate verifica cu aproximație cât toner a rămas în cartuș prin imprimarea unei pagini cu setări de meniu.

Pentru a înlocui cartușul de toner:

1 Deschideți ușița frontală prin apăsarea butonului din partea stângă a imprimantei, coborând ușița.



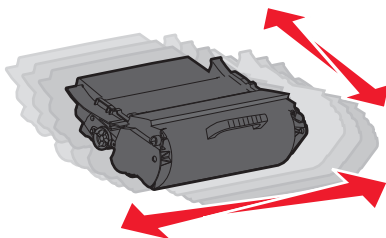
2 Apăsați butonul de la baza kitului fotoconductor, apoi scoateți afară cartușul de toner cu ajutorul mânerului.



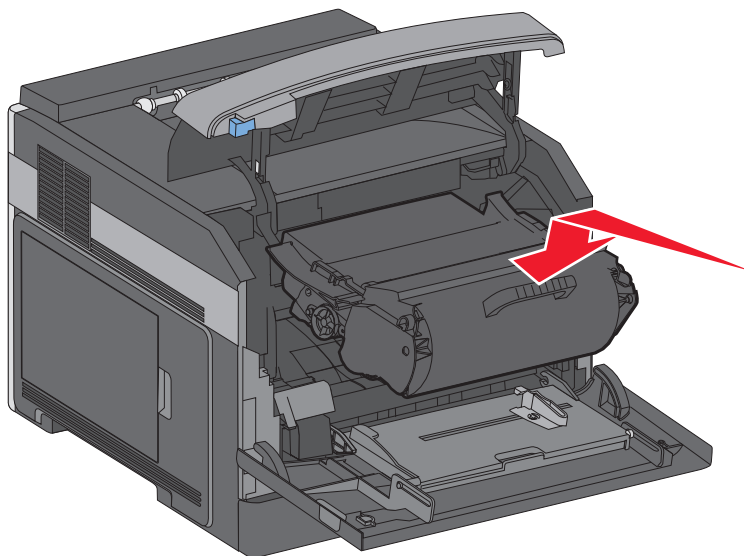
3 Scoateți cartușul nou din ambalaj.

Avertisment—Potențiale daune: Când înlocuiți un cartuș de toner, nu lăsați kitul fotoconductor expus luminii directe pentru o perioadă lungă de timp. Expunerea de durată la lumină poate cauza probleme de calitate a imprimării.

4 Rotiți cartușul în toate direcțiile pentru a distribui tonerul.



- 5 Instalați noul cartuș de toner prin alinierea roților de pe cartușul de toner cu săgețile de pe șinele kitului fotoconductor. Apăsați cartușul de toner cât poate să intre. Cartușul va face un *clic* când intră corect în locul potrivit.



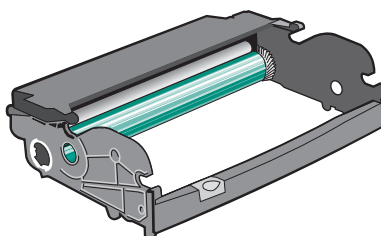
- 6 Închideți ușa frontală.

Înlocuirea kitului fotoconductor

Imprimanta vă notifică automat înainte ca kitul fotoconductor să atingă nivelul maxim de pagini afișând pe ecran mesajul **84 PC Kit life warning (Avertizare durată de viață kit FC)** sau mesajul **84 Replace PC Kit (Înlocuiți kitul FC)**. Starea kitului fotoconductor se poate vedea de asemenea imprimând o pagină de configurare a meniului.

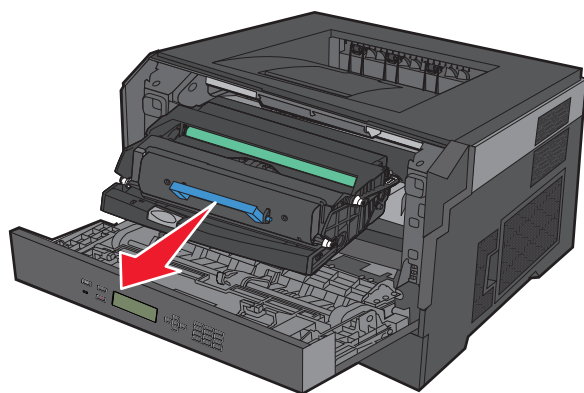
Când apare prima dată mesajul **84 PC Kit life warning (Avertizare durată de viață kit FC)** sau mesajul **84 Replace PC Kit (Înlocuiți kitul FC)**, trebuie să comandați imediat un nou kit fotoconductor. Deși este posibil ca imprimanta să continue să funcționeze bine după ce kitul fotoconductor a ajuns la sfârșitul perioadei sale de funcționare, calitatea imprimării scade în mod semnificativ.

Notă: Kitul fotoconductor este un singur articol.

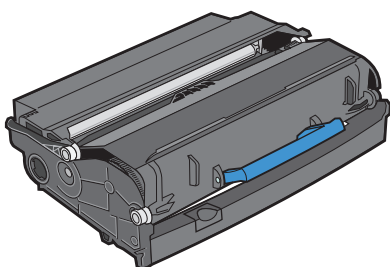


- 1 Deschideți ușița frontală prin apăsarea butonului din partea stângă a imprimantei, coborând ușița.
- 2 Scoateți din imprimantă kitul fotoconductor și cartușul de toner ca o unitate, prin împingerea înăuntru a mânerului cartușului de toner.

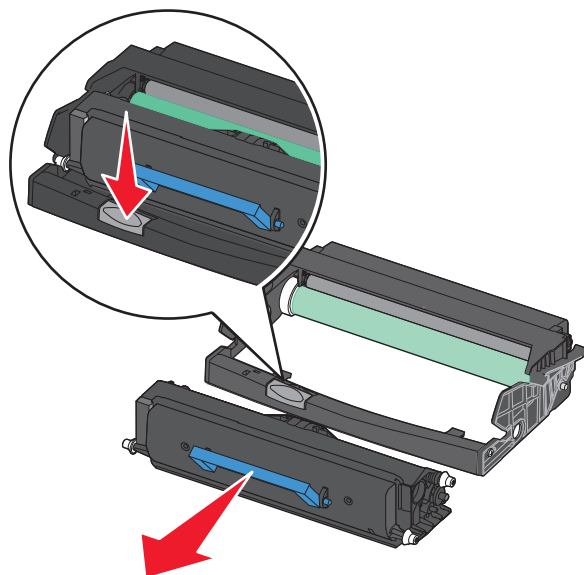
Notă: Kitul fotoconductor și cartușul de toner formează un tot unitar.



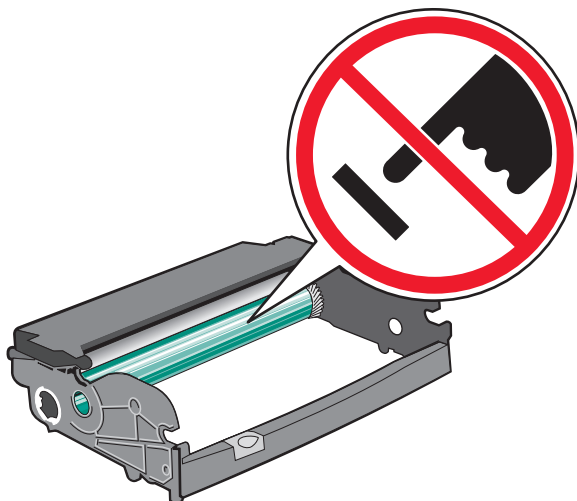
Puneți unitatea pe o suprafață plană, curată.



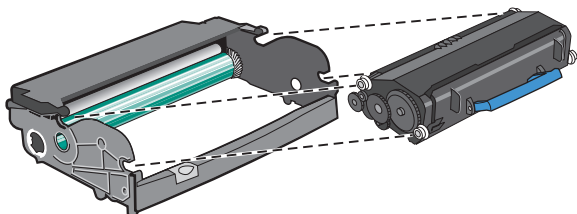
3 Apăsați butonul de la baza kitului fotoconductor. Mișcați cartușul de toner în sus și în afară utilizând mânerul.



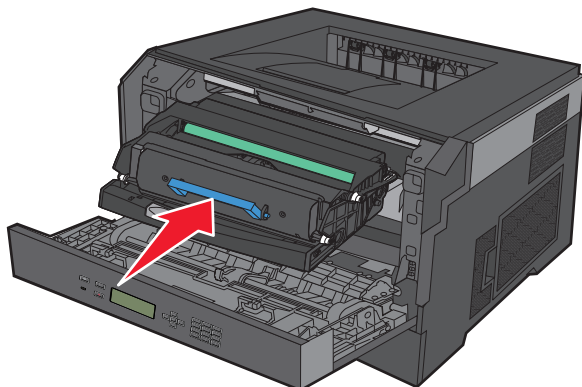
4 Despachetați noul kit fotoconductor. Aveți grijă să nu atingeți tamburii fotoconductorii.



5 Introduceți cartușul de toner în kitul fotoconductor, prin alinierea rolor de pe cartușul de toner cu săgețile. Împingeți înăuntru cartușul de toner până face un *clic* ca semn că a intrat la loc.



6 Instalați unitatea în imprimantă prin alinierea săgeților de pe ghidajele unității cu săgețile din imprimantă. Apăsați unitatea cât poate să intre.



7 După ce înlocuiți kitul fotoconductor, reinițializați contorul fotoconductorului. Pentru a reinițializa contorul, consultați foaia de instrucțiuni care a însoțit noul kit fotoconductor.

Avertisment—Potențiale daune: Reinițializarea contorului fotoconductorului fără a înlocui kitul fotoconductor poate deteriora imprimanta și va anula garanția.

8 Închideți ușa frontală.

Reciclarea produselor Dell

Pentru a returna produsele Dell în vederea reciclării:

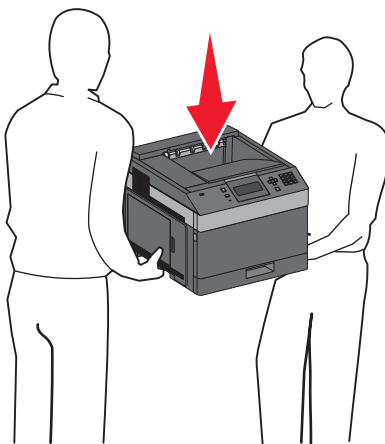
- 1 Vizitați site-ul nostru Web la www.dell.com/recycling.
- 2 Selectați țara dvs. din listă.
- 3 Urmați instrucțiunile de pe ecranul computerului.

Mutarea imprimantei

Înainte de a muta imprimanta

Scoateți toate opțiunile imprimantei.

⚠ ATENȚIONARE—RISC DE RĂNIRE: Imprimanta cântărește mai mult de 18 kg (40 livre) și necesită două sau mai multe persoane antrenate pentru a o muta în siguranță.



⚠ ATENȚIONARE—RISC DE RĂNIRE: Înainte de a muta imprimanta, urmați aceste indicații, pentru a evita accidentarea dvs. sau deteriorarea imprimantei:

- Opriți imprimanta utilizând butonul de tensiune, apoi scoateți cablul de tensiune din priza de perete.
- Înainte de a o muta, deconectați toate cablurile de la imprimantă.
- Ridicați imprimanta de pe sertarul opțional și așezați-o alături; nu încercați să ridicați sertarul și imprimanta în același timp.

Notă: Pentru a o ridica de pe sertarul opțional, utilizați mânerul amplasat pe ambele părți ale imprimantei.

Avertisment—Potențiale daune: Deteriorarea imprimantei din cauza manipulării necorespunzătoare nu este acoperită de garanție.

Mutarea imprimantei în altă locație

Imprimanta și accesoriile pot fi mutate în siguranță în altă locație dacă respectați următoarele măsuri de siguranță:

- Cărucioarele utilizate pentru a muta imprimanta trebuie să aibă o suprafață care să poată susține integral baza imprimantei. Cărucioarele utilizate pentru a muta accesoriile trebuie să aibă o suprafață care să poată susține dimensiunile acestora.
- Mențineți imprimanta în poziție verticală.
- Evitați mutarea imprimantei prin mișcări de împingere bruște.

Expedierea imprimantei

Când expediați imprimanta, utilizați ambalajul original sau contactați centrul de achiziție pentru a obține un kit de relocare.

Asistență administrativă

Utilizare serverului EWS

Dacă imprimanta este instalată într-o rețea, serverul EWS este disponibil pentru o serie de funcții, între care:

- Vizualizarea unui ecran virtual al panoului de control al imprimantei
- Verificarea stării consumabilelor imprimantei
- Configurarea setărilor imprimantei
- Configurarea setărilor de rețea
- Vizualizarea rapoartelor

Pentru a accesa EWS, tastați adresa IP a imprimantei în câmpul adresă al browserului Web.

Verificarea stării dispozitivului

Din pagina Stare dispozitiv a EWS, este posibil să vedeți setările tăvilor, nivelul de toner din cartușul de toner, procentul de folosire rămas pentru kitul fotoconductor și măsurătorile de capacitate ale unor părți de imprimantă. Pentru a accesa starea dispozitivului:

- 1 Tastați adresa IP a imprimantei în câmpul adresă al browserului Web.

Notă: Dacă nu cunoașteți adresa IP a imprimantei, imprimați o pagină de configurare pentru rețea și aflați adresa IP din secțiunea TCP/IP.

- 2 Faceți clic pe fila **Device Status (Stare dispozitiv)**.

Setarea avertizărilor prin e-mail

Este posibil ca imprimanta să vă trimită un e-mail când consumabilele se uzează sau când trebuie schimbată, adăugată sau deblocată hârtia.

Pentru a configura alerte prin e-mail:

- 1 Tastați adresa IP a imprimantei în câmpul adresă al browserului Web.

Notă: Dacă nu cunoașteți adresa IP a imprimantei, imprimați pagina de configurare a rețelei pentru a găsi adresa IP în secțiunea TCP/IP.

- 2 Faceți clic pe **Settings (Setări)**

- 3 Sub Alte setări, faceți clic pe **E-mail Alert Setup (Configurare avertizare prin e-mail)**.

- 4 Selectați elementele pentru care să se facă notificarea și tastați adresele de e-mail.

- 5 Faceți clic pe **Submit (Remitere)**.

Notă: Consultați-vă cu persoana care se ocupă de asistența tehnică a sistemului pentru a configura serverul de e-mail.

Vizualizarea rapoartelor

Se pot vedea unele rapoarte din EWS. Aceste rapoarte sunt utile pentru evaluarea stării imprimantei, a rețelei și a consumabilelor.

Pentru a vedea rapoartele de la o imprimantă de rețea:

- 1 Tastați adresa IP a imprimantei în câmpul adresă al browserului Web.

Notă: Dacă nu cunoașteți adresa IP a imprimantei, imprimați pagina de configurare a rețelei pentru a găsi adresa IP în secțiunea TCP/IP.

- 2 Faceți clic pe **Reports (Rapoarte)**, apoi faceți clic pe tipul de raport pe care doriți să îl vizualizați.

Reglarea setărilor pentru modul Economizor de energie

Setările pot lua valori între 1 și 240 de minute. Setarea implicită din fabrică este de 30 de minute.

Pentru a mări sau micșora numărul de minute după care imprimanta intră în modul economic, alegeți una dintre următoarele variante:

Utilizarea serverului EWS

- 1 Tastați adresa IP a imprimantei în câmpul adresă al browserului Web.

Notă: Dacă nu cunoașteți adresa IP a imprimantei, imprimați pagina de configurare a rețelei pentru a găsi adresa IP în secțiunea TCP/IP.

- 2 Faceți clic pe **Settings (Setări)**, apoi pe **General Settings (Setări generale)**.

- 3 Faceți clic pe **Timeouts (Expirări)**.



- 4 În caseta Economic, măriți sau micșorați numărul de minute cât să se aștepte înainte ca imprimanta să intre în modul economic.



- 5 Faceți clic pe **Submit (Remitere)**.



Utilizând panoul de control al imprimantei


- 1 Asigurați-vă că imprimanta este pornită și că apare mesajul **Ready (Gata)**.

- 2 Apăsați pe .

- 3 Apăsați pe butonul săgeată sus sau jos până când se afișează  **Settings (Setări)**, apoi apăsați pe .

- 4 Apăsați pe butonul săgeată sus sau jos până când se afișează  **General Settings (Setări generale)**, apoi apăsați pe .






- 5 Apăsați pe butonul săgeată sus sau jos până când se afișează  **Timeouts (Expirări)**, apoi apăsați pe .

- 6 Apăsați pe butonul săgeată sus sau jos până când se afișează  **Power Saver (Economizor de energie)**, apoi apăsați pe
- 7 Apăsați pe butonul săgeată sus sau jos pentru a mări sau pentru a micșora numărul de minute premergătoare intrării imprimantei în modul Economizor de energie, apoi apăsați pe

Restaurarea setărilor prestabilite din fabrică

Dacă doriți să rețineți o listă de setări curente de meniu pentru referință, imprimați o pagină de setări de meniu, înainte de a restaura setările prestabilite din fabrică. Pentru informații suplimentare, consultați „Tipărirea unei pagini cu setările de meniu” de la pagina 38.

Avertisment—Potențiale daune: Opțiunea Revenire acum determină readucerea celor mai multe dintre setările imprimantei la valorile prestabilite din fabrică. Excepțiile includ limba afișajului, mesajele și dimensiunile particularizate și setările de meniu Rețea/Port. Toate elementele descărcate stocate în memoria RAM sunt șterse. Elementele descărcate stocate în memoria flash nu sunt afectate.

- 1 De la panoul de control al imprimantei, apăsați pe 
- 2 Apăsați pe butonul săgeată în jos până când apare  **Settings (Setări)**, apoi apăsați pe
- 3 Apăsați pe butonul săgeată în jos până când se afișează  **General Settings (Setări generale)**, apoi apăsați pe
- 4 Apăsați pe butonul săgeată în jos până când se afișează  **Factory Defaults (Setări din fabrică)**, apoi apăsați pe
- 5 Apăsați pe butonul săgeată în jos până când apare  **Restore Now (Revenire acum)**, apoi apăsați pe

Așteptați să apară mesajul **Submitting selection (Remitere selecție)** pentru câteva momente, urmat de **Restoring Factory Defaults (Se revine la setările din fabrică)**, înainte ca imprimanta să revină la starea **Ready (Gata)**.

Îndepărtarea blocajelor

Mesajele de eroare pentru blocaje apar pe afișajul panoului de control și includ zona imprimantei unde a survenit blocajul. Când există mai multe blocaje, se afișează numărul de pagini blocate.

Evitarea blocajelor

Următoarele sugestii vă pot ajuta să evitați blocajele.

Recomandări pentru tava pentru hârtie

- Asigurați-vă că hârtia stă dreaptă în tavă.
- Nu scoateți tăvile în timp ce imprimanta tipărește.
- Nu încărcăți tăvile, alimentatorul multifuncțional sau alimentatorul de plicuri în timp ce imprimanta imprimă. Încărcați-le înainte de a imprima sau așteptați să vi se solicite încărcarea acestora.
- Nu încărcăți prea multă hârtie. Asigurați-vă că înălțimea stivei nu depășește înălțimea maximă indicată.
- Asigurați-vă că ghidajele din tăvile pentru hârtie, alimentatorul multifuncțional sau alimentatorul de plicuri sunt corect poziționate și că nu presează prea tare pe hârtie sau pe plicuri.
- După încărcarea hârtiei, împingeți ferm toate tăvile.

Recomandări pentru hârtie

- Utilizați numai hârtie recomandată sau suporturi speciale. Pentru informații suplimentare, consultați „Tipuri și greutate de hârtie acceptate de imprimantă” de la pagina 75.
- Nu încărcăți hârtie creponată, încrețită, umedă, îndoită sau curbată.
- Flexați, răsfirați și îndreptați hârtia înainte de a o încărca.
- Nu utilizați hârtie care a fost tăiată sau decupată manual.
- Nu amestecați coli de dimensiuni, greutate și tipuri diferite în aceeași stivă.
- Asigurați-vă că toate dimensiunile și tipurile sunt setate corect în meniurile din panoul de control al imprimantei.
- Depozitați hârtia conform recomandărilor producătorului.

Recomandări pentru plicuri

- Pentru a reduce încrețirea, utilizați meniul Îmbunătățire plicuri din meniul Hârtie.
- Nu alimentați cu plicuri care:
 - Sunt prea îndoite sau încrețite
 - Au ferestre, găuri, perforații, elemente decupabile sau în relief
 - Au agrafe metalice, elemente de legare sau de pliere
 - Sunt construite prin întrepătrunderea elementelor
 - Au atașate timbre
 - Au substanțe adezive expuse când plicul este închis
 - Au colțuri îndoite

- Au finisaje aspre, șifonate sau liniate
- Sunt lipite unele de altele sau deteriorate în vreun fel

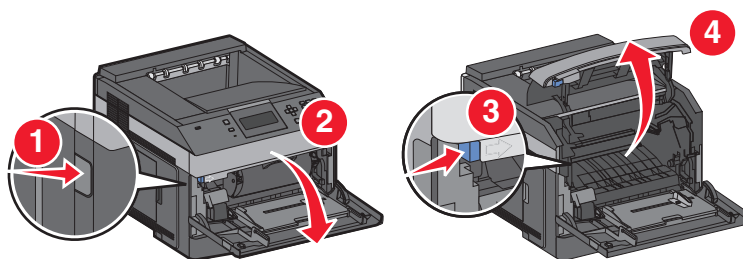
Interpretarea numerelor și locațiilor pentru blocaje

Când se produce un blocaj, pe ecran se afișează un mesaj cu locația blocajului. Deschideți capacele și scoateți tăvile pentru a accesa locurile unde au apărut blocaje. Pentru a rezolva orice mesaj privind un blocaj de hârtie, trebuie să îndepărtați toată hârtia blocată din traseul hârtiei și apoi să apăsați .

Numere de blocaje	Zonă
200–203, 230	Imprimantă
231–239	Unitatea de duplex externă opțională
241-245	Tăvi de hârtie
250	Alimentator multifuncțional
260	Alimentator plicuri
271-279	Recipiente opționale de ieșire
280–282	Finisor cu capse
283	Cartuș de capsare

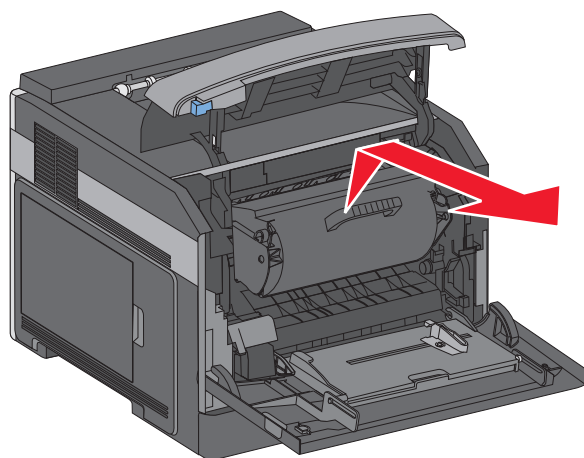
200 Blocaj hârtie

- 1 Apăsați clapeta de eliberare, apoi coborâți ușa frontală a alimentatorului multifuncțional.
- 2 Apăsați clapeta de eliberare, apoi coborâți ușa frontală.



- 3 Ridicați și trageți cartușul de toner afară din imprimantă.

Avertisment—Potențiale daune: Nu atingeți tamburul fotoconductor din partea de jos a cartușului. Folosiți mânerul cartușului la manevrarea sa.




4 Puneți cartușul de toner pe o suprafață plană și netedă.

Avertisment—Potențiale daune: Nu lăsați cartușul expus la lumină pentru perioade lungi.

Avertisment—Potențiale daune: Hârtia blocată poate fi acoperită cu toner nefuzionat care poate păta hainele și pielea.

5 Scoateți hârtia blocată.

 **ATENȚIONARE—SUPRAFAȚĂ FIERBINTE:** Interiorul imprimantei poate să fie fierbinte. Pentru a reduce riscul de vătămare datorită componentei fierbinți, lăsați suprafața să se răcească înainte de a o atinge.

Notă: Dacă hârtia nu se îndepărtează ușor, deschideți ușa din spate și îndepărtați hârtia de acolo.

6 Aliniați și instalați din nou cartușul de toner.

7 Închideți ușa frontală.

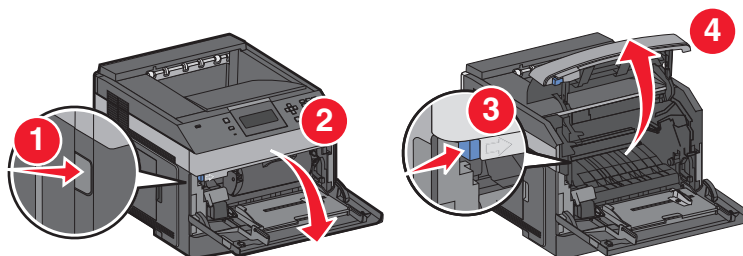
8 Închideți ușa alimentatorului multifuncțional.

9 Apăsați .

201 Blocaj hârtie

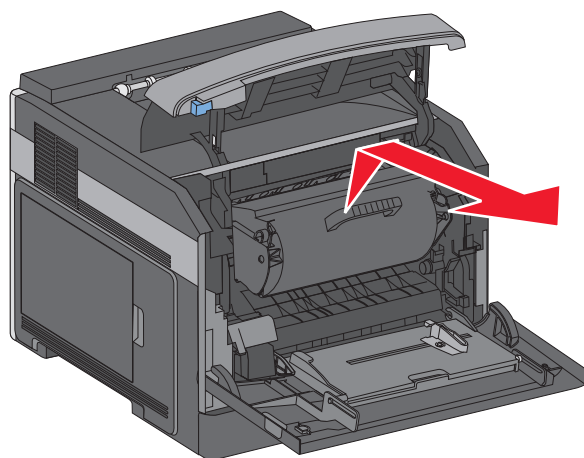
1 Apăsați clapeta de eliberare, apoi coborâți ușa frontală a alimentatorului multifuncțional.

2 Apăsați clapeta de eliberare, apoi coborâți ușa frontală.



3 Ridicați și trageți cartușul de toner afară din imprimantă.

Avertisment—Potențiale daune: Nu atingeți tamburul fotoconductor din partea de jos a cartușului. Folosiți mânerul cartușului la manevrarea sa.




4 Puneți cartușul de toner pe o suprafață plană și netedă.

Avertisment—Potențiale daune: Nu lăsați cartușul expus la lumină pentru perioade lungi.

Avertisment—Potențiale daune: Hârtia blocată poate fi acoperită cu toner nefuzionat care poate păta hainele și pielea.

5 Scoateți hârtia blocată.

 **ATENȚIONARE—SUPRAFAȚĂ FIERBINTE:** Interiorul imprimantei poate să fie fierbinte. Pentru a reduce riscul de vătămare datorită componentei fierbinți, lăsați suprafața să se răcească înainte de a o atinge.

Notă: Dacă hârtia nu se îndepărtează ușor, deschideți ușa din spate și îndepărtați hârtia de acolo.

6 Aliniați și instalați din nou cartușul de toner.

7 Închideți ușa frontală.

8 Închideți ușa alimentatorului multifuncțional.

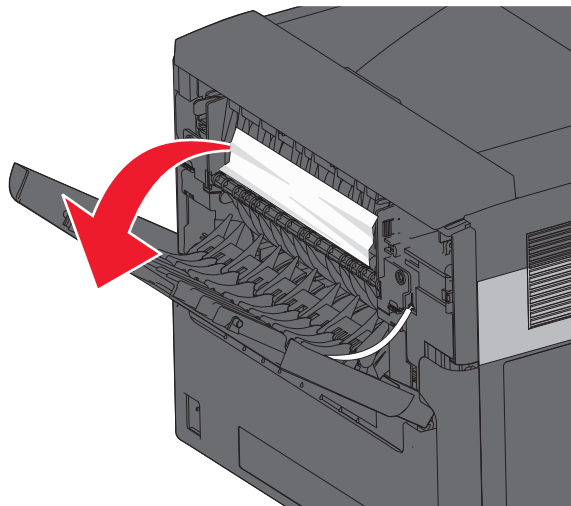
9 Apăsați .

202 și 203 blocaj hârtie

Dacă iese hârtie din imprimantă, trageți-o afară, apoi apăsați pe .

Dacă hârtia nu iese din imprimantă:

- 1 Trageți în jos ușa posterioară de sus

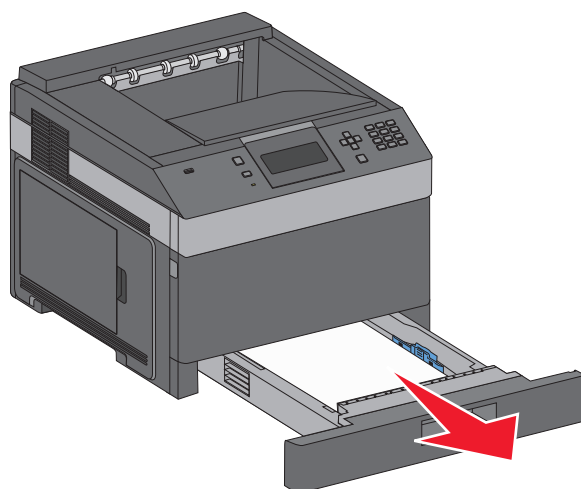


- 2 Trageți ușor hârtia afară pentru a evita ruperea sa.
- 3 Închideți ușa posterioară de sus.
- 4 Apăsați pe .

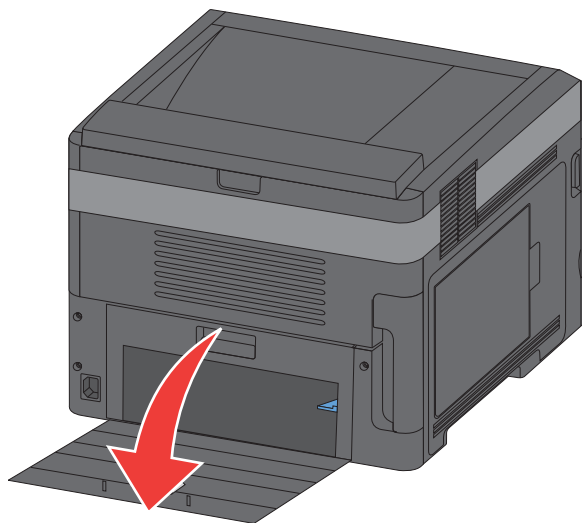
230 blocaj hârtie

Blocajele de hârtie din partea posterioară

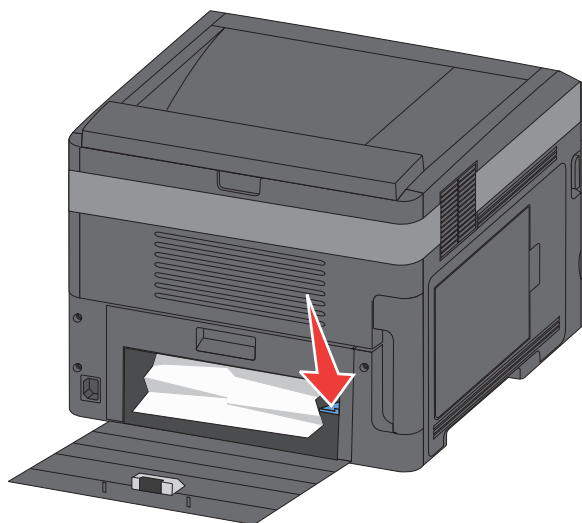
- 1 Scoateți tava standard din imprimantă.



2 Trageți în jos ușa posterioară de jos



3 Împingeți brida în jos.



4 Scoateți hârtia blocată.

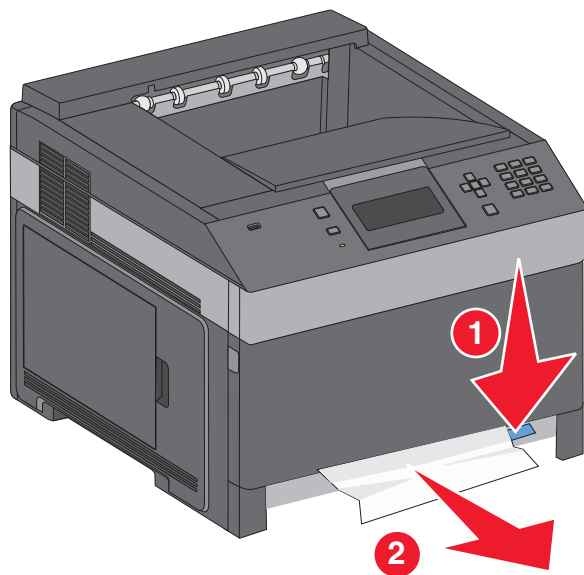
5 Închideți ușa de jos din spate.

6 Introduceți tava standard.

7 Apăsați pe .

Blocajele de hârtie din partea frontală

- 1 Scoateți tava standard din imprimantă.
- 2 Împingeți brida în jos.

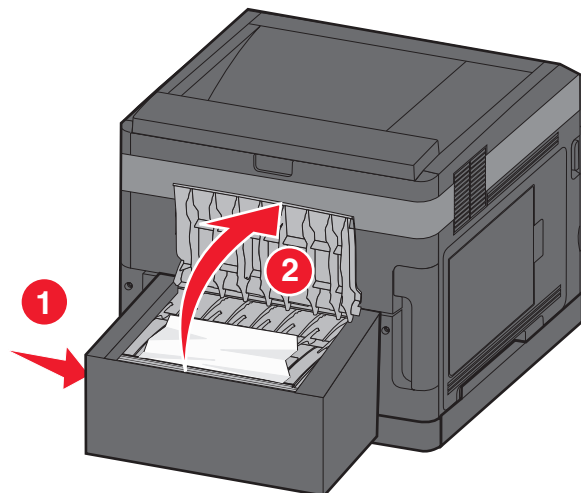


- 3 Scoateți hârtia blocată.
- 4 Introduceți tava standard.
- 5 Apăsați pe .

231–239 blocaje de hârtie (unitate duplex opțională externă)

Blocajele de hârtie din partea posterioară

- 1 Apăsați pe car și țineți-l în timp ce trageți ușa posterioară a unității duplex.

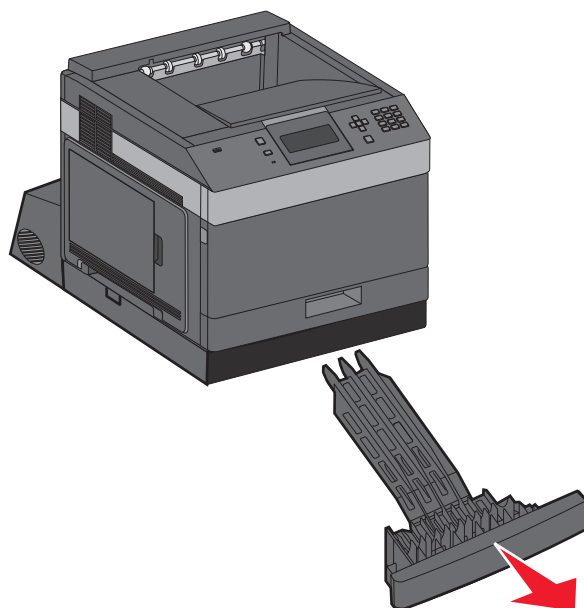


Îndepărtarea blocajelor

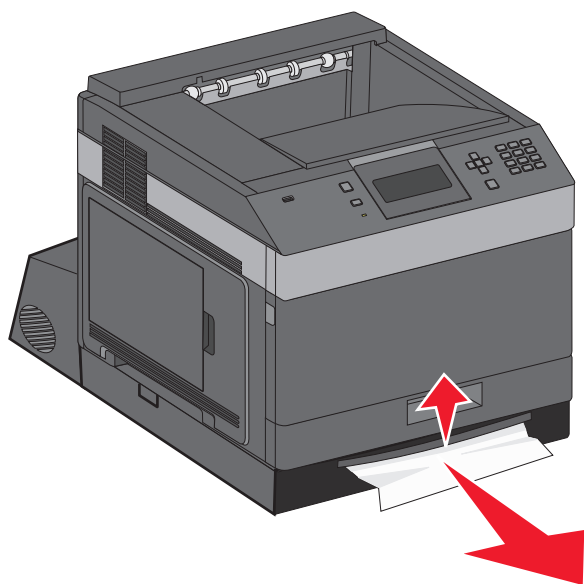
- 2 Scoateți hârtia blocată.
- 3 Închideți ușa posterioară a unității duplex.
- 4 Apăsați pe .

Blocajele de hârtie din partea frontală

- 1 Scoateți tava standard din imprimantă.
- 2 Îndepărtați tava de acces a blocajului unității duplex.



- 3 Ridicați bara dinăuntru a unității duplex.



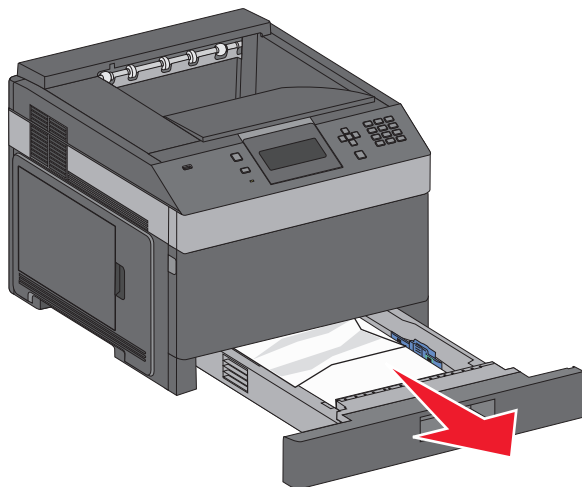
- 4 Scoateți hârtia blocată.
- 5 Înlocuiți tava de acces a blocajului unității duplex.

6 Introduceți tava standard.

7 Apăsați pe .

241–245 blocaje de hârtie

1 Trageți în afară tava indicată pe afișaj.



2 Scoateți hârtia blocată și introduceți tava.

3 Apăsați pe .

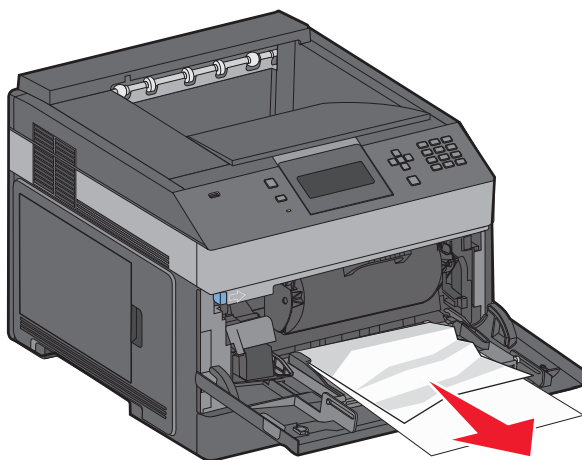
4 Dacă mesajul de blocare pentru o tavă 250 sau 550 de foi, scoateți tava din imprimantă.

5 Scoateți hârtia blocată și introduceți tava.

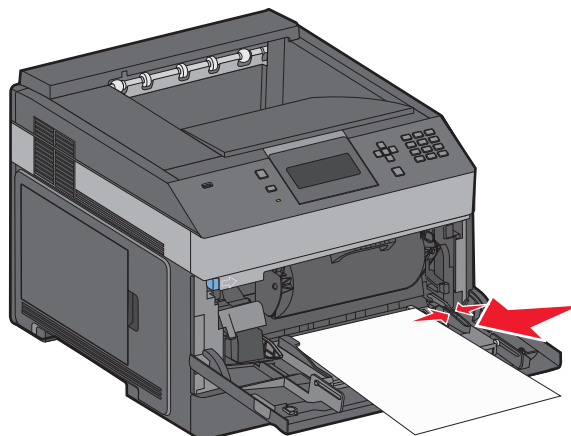
6 Apăsați pe .

250 blocaj hârtie

1 Îndepărtați hârtia din alimentatorul multifuncțional.



- 2 Îndoți ușor colile de hârtie înainte și înapoi, apoi răsfoiți-le. Nu pliați și nu îndoți hârtia. Aduceți marginile la același nivel.
- 3 Încărcați hârtia în alimentatorul multifuncțional.
- 4 Glisați ghidajul pentru hârtie pre interiorul tăvii până când se așează lejer către marginea hârtiei.

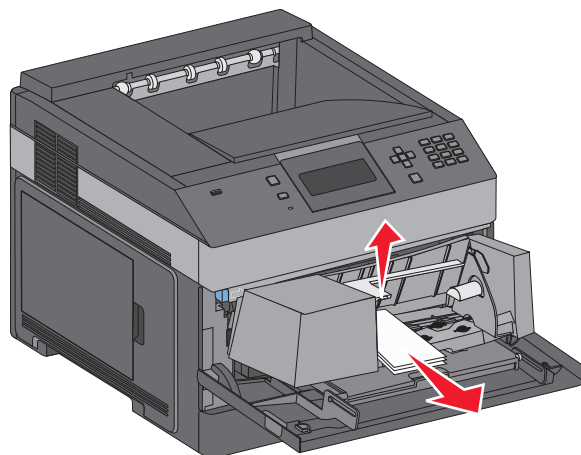


- 5 Apăsați pe .

260 blocaj hârtie

Alimentatorul de plicuri alimentează plicurile de la baza stivei. Plicul de la bază este blocat.

- 1 Ridicați greutatea pentru plicuri, apoi scoateți toate plicurile.



- 2 Dacă plicul blocat nu poate fi extras, ridicați alimentatorul de plicuri și scoateți-l din imprimantă, apoi puneți-l deoparte.
- 3 Scoateți plicul din imprimantă.
Notă: Dacă nu puteți scoate plicul, va fi necesară demontarea cartușului de toner. Pentru informații suplimentare, consultați „200 Blocaj hârtie” de la pagina 152.
- 4 Reinstalați alimentatorul de plicuri. Asigurați-vă că acesta se fixează în poziție cu un *clic*.
- 5 Arcuiți și nivelați plicurile.

- 6 Încărcați plicurile în alimentatorul de plicuri.
- 7 Reglați ghidajele de hârtie.
- 8 Coborâți contragreutatea pentru plicuri.
- 9 Apăsați .

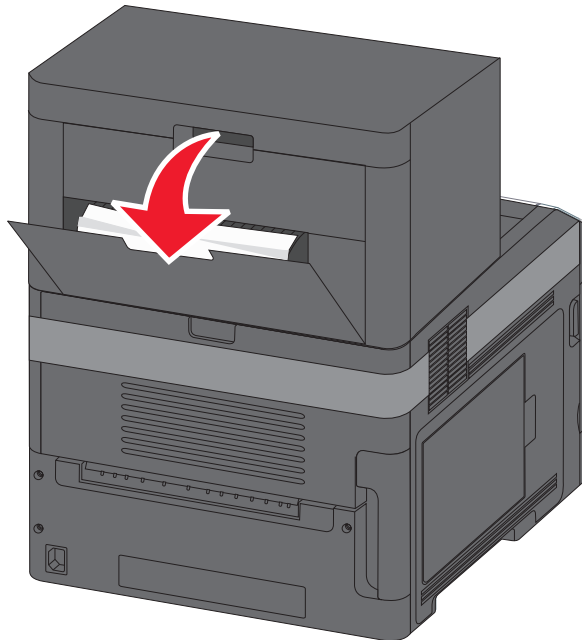
271–279 blocaje de hârtie

Pentru a elimina un blocaj din extensorul de ieșire, din recipientul de hârtie de mare capacitate, din blocul încasat cu 5 recipiente sau în finisorul cu capse:

- 1 Dacă iese hârtie dintr-un recipient, trageți-o afară, apoi apăsați pe .
Dacă nu, continuați cu pasul 2.
- 2 Trageți în jos ușa sau ușile recipientului de ieșire.
- 3 Scoateți hârtia blocată.
- 4 Închideți ușa sau ușile recipientului de ieșire.
- 5 Apăsați .

280 Blocaje hârtie

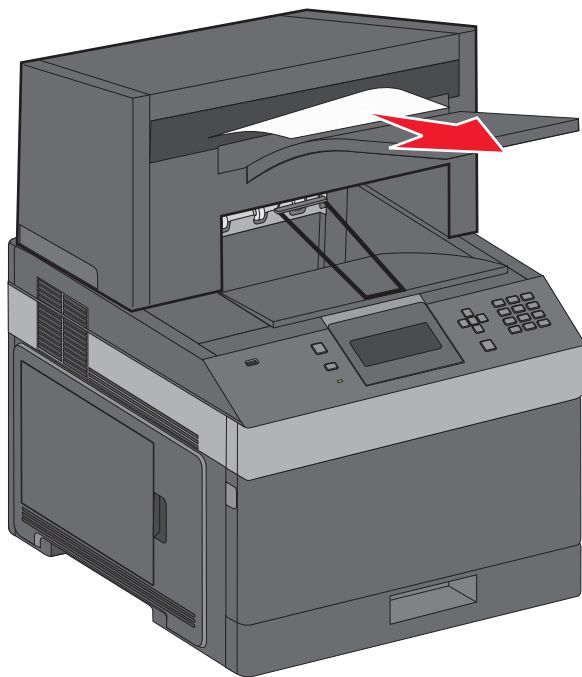
- 1 Trageți în jos ușa finisorului cu capse.



- 2 Scoateți hârtia blocată.
- 3 Închideți ușa finisorului cu capse.
- 4 Apăsați .

281 Blocaj hârtie

1 Rezolvați blocajul din recipientul de ieșire al capsatorului.

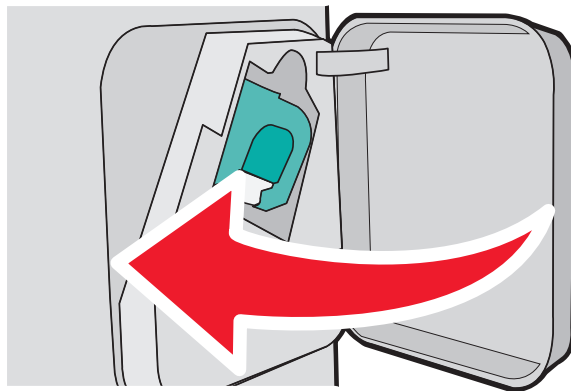


2 Apăsați pe .

282 blocaj hârtie

Pentru a preveni blocajele de hârtie, motorul capsatorului nu funcționează când ușa capsatorului este deschisă.

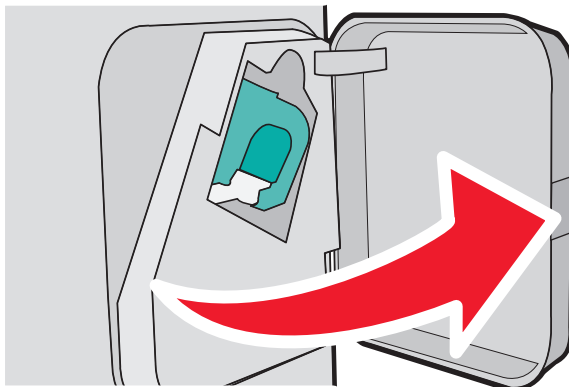
1 Închideți ușa capsatorului până când se fixează pe poziție făcând *clic*.



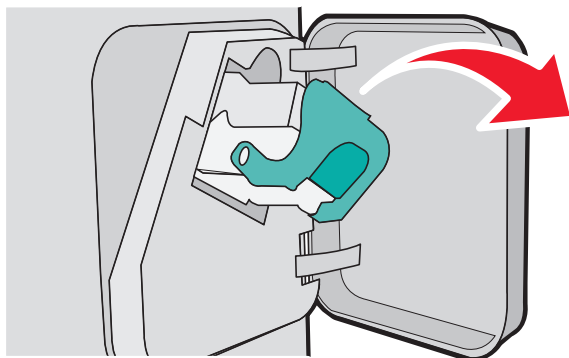
2 Apăsați pe .

283 blocaj capsare

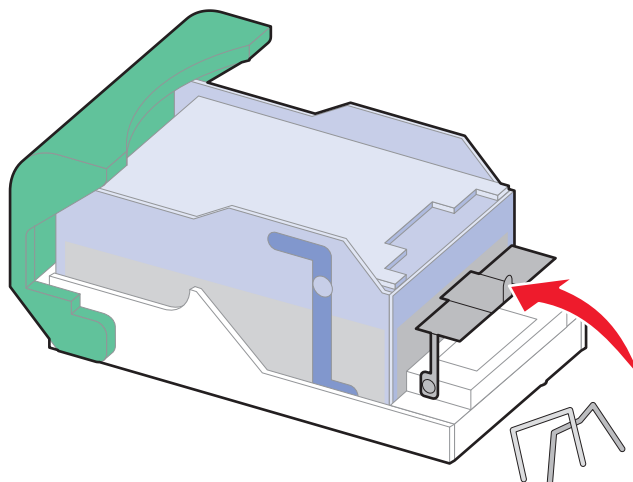
1 Apăsați pe car pentru a deschide ușa capsatorului.



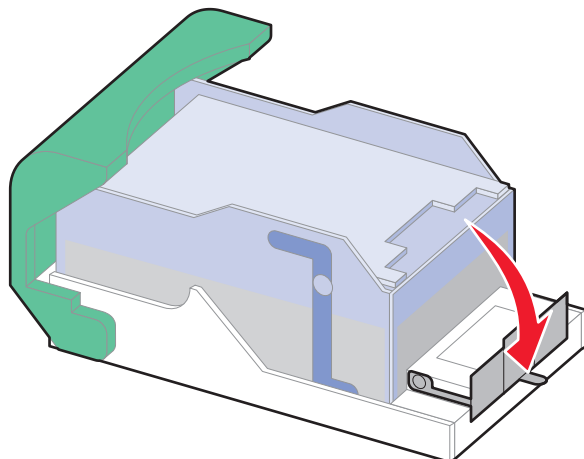
2 Apăsați în jos pe carul suportului cartușului de capse, apoi scoateți suportul din imprimantă.



3 Utilizați dispozitivul de metal pentru a ridica garda capsatorului, apoi îndepărtați capsele desprinse.



4 Apăsați în jos garda capsatorului până când face *clic* în locul potrivit.



5 Împingeți suportul cartușului ferm înapoi în unitatea de capsare până când suportul capsatorului face *clic* în locul potrivit.

6 Închideți ușa capsatorului.

7 Apăsați pe .

Depanare

Rezolvarea problemelor elementare ale imprimantei

Rezolvarea problemelor simple cu imprimanta

Dacă există probleme simple cu imprimanta sau aceasta nu răspunde, asigurați-vă că:

- Ați conectat cablul de tensiune la imprimantă și la o priză cu împământare.
- Priza electrică nu a fost întreruptă de la un comutator sau întrerupător.
- Imprimanta nu este cuplată la un dispozitiv de protecție la supratensiune, la o sursă de tensiune neîntreruptibilă sau la un cablu prelungitor.
- Celelalte echipamente electronice pe care le conectați la priză funcționează.
- Imprimanta este pornită. Verificați întrerupătorul imprimantei.
- Cablul imprimantei este bine cuplat la imprimantă și la calculatorul gazdă, la serverul de imprimare, la echipamentul opțional sau la alt echipament de rețea.
- Toate opțiunile sunt instalate corect.
- Setările driverului de imprimantă sunt corecte.

După ce ați efectuat toate aceste verificări, opriți imprimanta, așteptați 10 secunde, apoi porniți-o din nou. În felul acesta, problema va fi, de regulă, rezolvată.

Serverul EWS nu se deschide

Acestea sunt soluțiile posibile. Încercați una sau mai multe din variantele următoare:

VERIFICAȚI CONEXIUNILE DE REȚEA

Asigurați-vă că imprimanta și computerul sunt deschise și conectate la aceeași rețea fără fir.

VERIFICAȚI SETĂRILE DE REȚEA

În funcție de setările de rețea, pentru a accesa serverul EWS, trebuie să tastați **https://** în loc de **http://** înaintea adresei IP a imprimantei. Pentru informații suplimentare, consultați administratorul de sistem.

Explicarea mesajelor imprimantei

Când apare pe afișaj **Manual Feeder (Alimentator manual)**, aceasta se referă la alimentatorul multifuncțional.

Schimbați <input src> cu <Custom Type Name>

Puteți schimba sursa de hârtie curentă pentru restul lucrării de imprimare. Pagina formatată va fi imprimată pe hârtia încărcată în tava respectivă. Acest lucru poate cauza trunchierea textului sau imaginilor. Încercați una sau mai multe din variantele următoare:

- Pentru a selecta tava pentru hârtie cu tipul și dimensiunea corectă a hârtiei, apăsați pe butonul săgeată sus sau jos până când se afișează **✓ Paper Changed, Continue (Hârtie schimbată, Continuați)**, apoi apăsați pe .
- Pentru a ignora mesajul și a imprima din tava selectată pentru lucrarea de imprimare, apăsați pe butonul săgeată sus sau jos până când se afișează **✓ Use Current (Utilizare curentă) <Src>**, apoi apăsați pe .
- Pentru a revoca lucrarea de imprimare curentă, apăsați pe butonul săgeată sus sau jos până când se afișează **✓ Cancel job (Revocare lucrare)**, apoi apăsați pe .
- Pentru informații suplimentare, apăsați pe butonul săgeată sus sau jos până când se afișează **✓ Show me (Afișare)** sau **✓ Tell me more (Doresc mai multe informații)**, apoi apăsați pe .

Schimbați <input src> cu <Custom String>

Puteți schimba sursa de hârtie curentă pentru restul lucrării de imprimare. Pagina formatată va fi imprimată pe hârtia încărcată în tava respectivă. Acest lucru poate cauza trunchierea textului sau imaginilor. Încercați una sau mai multe din variantele următoare:

- Pentru a selecta tava pentru hârtie cu tipul și dimensiunea corectă a hârtiei, apăsați pe butonul săgeată sus sau jos până când se afișează **✓ Paper Changed, Continue (Hârtie schimbată, continuați)**, apoi apăsați pe .
- Pentru a ignora mesajul și a imprima din tava selectată pentru lucrarea de imprimare, apăsați pe butonul săgeată sus sau jos până când se afișează **✓ Use Current <Src> (Utilizare sursă curentă)**, apoi apăsați pe .
- Pentru a revoca lucrarea de imprimare curentă, apăsați pe butonul săgeată sus sau jos până când se afișează **✓ Cancel job (Revocare lucrare)**, apoi apăsați pe .
- Pentru informații suplimentare, apăsați pe butonul săgeată sus sau jos până când se afișează **✓ Show me (Afișare)** sau **✓ Tell me more (Doresc mai multe informații)**, apoi apăsați pe .

Schimbați <input src> cu <size>

Puteți schimba sursa de hârtie curentă pentru restul lucrării de imprimare. Pagina formatată va fi imprimată pe hârtia încărcată în tava respectivă. Acest lucru poate cauza trunchierea textului sau imaginilor. Încercați una sau mai multe din variantele următoare:

- Pentru a selecta tava pentru hârtie cu tipul și dimensiunea corectă a hârtiei, apăsați pe butonul săgeată sus sau jos până când se afișează **✓ Paper Changed, Continue (Hârtie schimbată, continuați)**, apoi apăsați pe .
- Pentru a ignora mesajul și a imprima din tava selectată pentru lucrarea de imprimare, apăsați pe butonul săgeată sus sau jos până când se afișează **✓ Use Current <Src> (Utilizare sursă curentă)**, apoi apăsați pe .
- Pentru a revoca lucrarea de imprimare curentă, apăsați pe butonul săgeată sus sau jos până când se afișează **✓ Cancel job (Revocare lucrare)**, apoi apăsați pe .
- Pentru informații suplimentare, apăsați pe butonul săgeată sus sau jos până când se afișează **✓ Show me (Afișare)** sau **✓ Tell me more (Doresc mai multe informații)**, apoi apăsați pe .

Schimbați <input src> cu <type> <size>

Puteți schimba sursa de hârtie curentă pentru restul lucrării de imprimare. Pagina formatată va fi imprimată pe hârtia încărcată în tava respectivă. Acest lucru poate cauza trunchierea textului sau imaginilor. Încercați una sau mai multe din variantele următoare:

- Pentru a selecta tava pentru hârtie cu tipul și dimensiunea corectă a hârtiei, apăsați pe butonul săgeată sus sau jos până când se afișează **✓ Paper Changed, Continue (Hârtie schimbată, continuați)**, apoi apăsați pe .
- Pentru a ignora mesajul și a imprima din tava selectată pentru lucrarea de imprimare, apăsați pe butonul săgeată sus sau jos până când se afișează **✓ Use Current <Src> (Utilizare sursă curentă)**, apoi apăsați pe .
- Pentru a revoca lucrarea de imprimare curentă, apăsați pe butonul săgeată sus sau jos până când se afișează **✓ Cancel job (Revocare lucrare)**, apoi apăsați pe .
- Pentru informații suplimentare, apăsați pe butonul săgeată sus sau jos până când se afișează **✓ Show me (Afișare)** sau **✓ Tell me more (Doresc mai multe informații)**, apoi apăsați pe .

Verificați conexiunea unității duplex

Încercați una sau mai multe din variantele următoare:

- Opriți imprimanta și porniți-o din nou.

Dacă eroarea apare a doua oară:

- 1 Închideți imprimanta.
- 2 Deconectați cablul de alimentare din priza de perete.
- 3 Scoateți unitatea duplex.
- 4 Atașați din nou unitatea duplex.

- 5 Conectați cablul de alimentare la o priză cu împământare.
- 6 Reporniți imprimanta.

Dacă eroarea apare din nou:

- 1 Închideți imprimanta.
- 2 Deconectați cablul de alimentare din priza de perete.
- 3 Scoateți unitatea duplex.
- 4 Contactați serviciul de asistență pentru clienți.

- Apăsați butonul săgeată sus sau săgeată jos până când este afișată opțiunea **✓ Continue (Continuare)** și apoi apăsați pentru a șterge mesajul și a imprima fără a utiliza unitatea duplex.

Verificați conexiunea tăvii <x>

Încercați una sau mai multe din variantele următoare:

- Opriți imprimanta și porniți-o din nou.

Dacă eroarea apare a doua oară:

- 1 Închideți imprimanta.
- 2 Deconectați cablul de alimentare din priza de perete.
- 3 Dacă este instalată o unitate duplex opțională, eliminați-o.
- 4 Scoateți tava indicată.
- 5 Reatașați tava.
- 6 Conectați cablul de alimentare la o priză cu împământare.
- 7 Reporniți imprimanta.

Dacă eroarea apare din nou:

- 1 Închideți imprimanta.
- 2 Deconectați cablul de alimentare din priza de perete.
- 3 Scoateți tava.
- 4 Contactați serviciul de asistență pentru clienți.

- Apăsați butonul săgeată sus sau săgeată jos până când apare opțiunea **✓ Continue (Continuare)** și apoi apăsați pentru a șterge mesajul și a imprima fără a utiliza tava.

Închideți ușa <x>

Închideți ușa specificată.

Închideți ușa sau inserați cartușul

Cartușul lipsește sau nu este instalat corect. Introduceți cartușul, apoi închideți toate ușile și capacele.

Închideți ușa laterală a finisorului

Închideți ușa laterală a finisorului pentru ca mesajul de eroare să dispară.

Închideți capacul superior al finisorului

Închideți capacul superior al finisorului pentru a șterge mesajul.

Disc corupt

Imprimanta a încercat să recupereze un disc, dar a eșuat. Se afișează **Format Disk (Formatare disc)**. Apăsați pe pentru a reformata discul.

Notă: Reformatarea discului șterge toate fișierele stocate pe acesta.

Introduceți tava <x>

Introduceți tava specificată în imprimantă.

Instalați tava <x> sau revocați lucrarea de imprimare

Încercați una sau mai multe din variantele următoare:

- Instalați tava specificată:
 - 1 Închideți imprimanta.
 - 2 Deconectați cablul de alimentare din priza de perete.
 - 3 Instalați tava specificată.
 - 4 Conectați cablul de alimentare la o priză cu împământare.
 - 5 Reporniți imprimanta.
- Anulați operația de tipărire curentă.

Instalați unitatea duplex sau revocați lucrarea de imprimare



Încercați una sau mai multe din variantele următoare:

- Instalați unitatea duplex:
 - 1 Închideți imprimanta.
 - 2 Deconectați cablul de alimentare din priza de perete.
 - 3 Instalați unitatea duplex.
 - 4 Conectați cablul de alimentare la o priză cu împământare.
 - 5 Reporniți imprimanta.
- Anulați operația de tipărire. Apăsați pe butonul săgeată sus sau jos până când se afișează **Cancel job (Revocare lucrare)**, apoi apăsați pe .

Instalați alimentatorul de plicuri, sau revocați lucrarea de imprimare

Încercați una sau mai multe din variantele următoare:



- Instalați alimentatorul de plicuri:
 - 1 Închideți imprimanta.
 - 2 Deconectați cablul de alimentare din priza de perete.

- 3 Instalați alimentatorul de plicuri.
 - 4 Conectați cablul de alimentare la o priză cu împământare.
 - 5 Reporniți imprimanta.
- Anulați operația de tipărire. Apăsați pe butonul săgeată sus sau jos până când se afișează  **Cancel job (Revocare lucrare)**, apoi apăsați pe .

Instalați tava <x> sau revocați lucrarea de imprimare

Imprimanta solicită instalarea unui anumit dispozitiv pentru a imprima o lucrare.

Încercați una sau mai multe din variantele următoare:



- Inserați tava specificată.
- Anulați operația de tipărire. Apăsați pe butonul săgeată sus sau jos până când se afișează  **Cancel job (Revocare lucrare)**, apoi apăsați pe .

Instalarea cartușului MICR

Imprimanta nu are un cartuș MICR instalat. Instalați un cartuș MICR pentru a continua imprimarea.



Încărcați <input src> cu <Custom Type Name>

Încercați una sau mai multe din variantele următoare:

- Încărcați hârtia specificată în sursa specificată pentru a șterge mesajul și a continua imprimarea.
- Anulați operația de tipărire. Apăsați butonul săgeată sus sau săgeată jos până când apare opțiunea  **Cancel Job (Revocare lucrare)** și apoi apăsați .



Încărcați <input src> cu <Custom String>

Încercați una sau mai multe dintre următoarele variante:

- Încărcați hârtia specificată în sursa specificată pentru a șterge mesajul și a continua imprimarea.
- Anulați operația de imprimare. Apăsați pe butonul săgeată sus sau jos până când se afișează  **Cancel job (Revocare lucrare)**, apoi apăsați pe .

Încărcați <input src> cu <size>

Încercați una sau mai multe dintre următoarele variante:

- Încărcați hârtia specificată în sursa specificată pentru a șterge mesajul și a continua imprimarea.
- Anulați operația de imprimare. Apăsați pe butonul săgeată sus sau jos până când se afișează  **Cancel job (Revocare lucrare)**, apoi apăsați pe .

Încărcați <input src> cu <type> <size>

Încercați una sau mai multe din variantele următoare:

- Încărcați hârtia specificată în sursa specificată pentru a șterge mesajul și a continua imprimarea.
- Anulați operația de tipărire. Apăsați butonul săgeată sus sau săgeată jos până când apare opțiunea ✓ **Cancel Job (Revocare lucrare)** și apoi apăsați .

Încărcați alimentatorul manual cu <Custom Type Name>

Încercați una sau mai multe din variantele următoare:

- Încărcați alimentatorul multifuncțional cu hârtie de dimensiunea și tipul corecte.
Dacă imprimanta găsește o tavă care conține tipul corect de hârtie, utilizează hârtia din acea tavă. Dacă imprimanta nu găsește nicio tavă care să conțină tipul corect de hârtie, aceasta imprimă pe hârtia încărcată în sursa de hârtie implicită.
- Apăsați butonul săgeată sus sau săgeată jos până când apare opțiunea ✓ **Cancel Job (Revocare lucrare)** și apoi apăsați pentru a revoca lucrarea de imprimare.

Încărcați alimentatorul manual cu <Custom String>

Încercați una sau mai multe din variantele următoare:

- Încărcați alimentatorul multifuncțional cu hârtie de dimensiunea și tipul corecte.
- Ignorați cererea și imprimați pe hârtia deja folosită în una dintre tăvi. Apăsați butonul săgeată sus sau săgeată jos până când apare opțiunea ✓ **Automatically select paper (Selectare automată hârtie)** și apoi apăsați .
- Dacă imprimanta găsește o tavă care conține tipul corect de hârtie, utilizează hârtia din acea tavă. Dacă imprimanta nu găsește nicio tavă care să conțină tipul corect de hârtie, aceasta imprimă pe hârtia încărcată în sursa de hârtie implicită.
- Anulați operația de tipărire. Apăsați butonul săgeată sus sau săgeată jos până când apare opțiunea ✓ **Cancel Job (Revocare lucrare)** și apoi apăsați .

Încărcați alimentatorul manual cu <size>

Încercați una sau mai multe din variantele următoare:

- Încărcați alimentatorul multifuncțional cu hârtie de dimensiunea corectă.
Dacă nu se află hârtie în alimentatorul multifuncțional, alimentați cu o coală de hârtie pentru a șterge mesajul.
- Ignorați cererea și imprimați pe hârtia deja folosită în una dintre sursele de ieșire. Apăsați butonul săgeată sus sau săgeată jos până când apare opțiunea ✓ **Automatically select (Selectare automată)** și apoi apăsați .
- Dacă imprimanta găsește o tavă care conține tipul corect de hârtie la dimensiunea corectă, se utilizează hârtia de la sursă. Dacă imprimanta nu găsește nicio sursă cu tipul corect de hârtie, aceasta imprimă pe hârtia instalată în sursa prestabilită.
- Anulați operația de tipărire. Apăsați butonul săgeată sus sau săgeată jos până când apare opțiunea ✓ **Cancel Job (Revocare lucrare)** și apoi apăsați .

Încărcați alimentatorul manual cu <type> <size>

Încercați una sau mai multe din variantele următoare:

- Încărcați alimentatorul multifuncțional cu hârtie de dimensiunea și tipul corecte.
- Ignorați cererea și imprimați pe hârtia deja folosită în una dintre sursele de ieșire. Apăsați butonul săgeată sus sau săgeată jos până când apare opțiunea **√ Automatically select (Selectare automată)** și apoi apăsați . Este posibil ca lucrarea curentă să nu se imprime corect.
Dacă imprimanta găsește o tavă care conține tipul corect de hârtie la dimensiunea corectă, se utilizează hârtia de la sursă. Dacă imprimanta nu găsește nicio sursă cu tipul corect de hârtie, aceasta imprimă pe hârtia instalată în sursa prestabilită.
- Anulați operația de tipărire. Apăsați butonul săgeată sus sau săgeată jos până când apare opțiunea **√ Cancel Job (Revocare lucrare)** și apoi apăsați .

Încărcați capse

Încercați una sau mai multe dintre următoarele variante:

- Înlocuiți cartușul de capse specificat în finisor.
- Apăsați pe butonul săgeată sus sau jos până când se afișează **√ Continue (Continuare)**, apoi apăsați pe pentru a șterge mesajul și a continua imprimarea.
- Anulați operația de imprimare. Apăsați pe butonul săgeată sus sau jos până când se afișează **√ Cancel job (Revocare lucrare)**, apoi apăsați pe .

Reatașați recipientul <x>

Încercați una sau mai multe din variantele următoare:

- Opriti imprimanta și porniți-o din nou.
Dacă eroarea apare a doua oară:
 - 1 Închideți imprimanta.
 - 2 Deconectați cablul de alimentare din priza de perete.
 - 3 Scoateți recipientul respectiv.
 - 4 Reatașați recipientul.
 - 5 Conectați cablul de alimentare la o priză cu împământare.
 - 6 Reporniți imprimanta.

Dacă eroarea apare din nou:

- 1 Închideți imprimanta.
 - 2 Deconectați cablul de alimentare din priza de perete.
 - 3 Scoateți recipientul respectiv.
 - 4 Contactați serviciul de asistență pentru clienți.
- Apăsați butonul săgeată sus sau săgeată jos până când este afișată opțiunea **√ Continue (Continuare)** și apoi apăsați pentru a șterge mesajul și a imprima fără a utiliza recipientul specificat.

Reatașați recipientul <x> – <y>

Încercați una sau mai multe din variantele următoare:

- Opriți imprimanta și porniți-o din nou.

Dacă eroarea apare a doua oară:

- 1 Închideți imprimanta.
- 2 Deconectați cablul de alimentare din priza de perete.
- 3 Scoateți recipientele respective.
- 4 Reatașați recipientele.
- 5 Conectați cablul de alimentare la o priză cu împământare.
- 6 Reporniți imprimanta.

Dacă eroarea apare din nou:

- 1 Închideți imprimanta.
- 2 Deconectați cablul de alimentare din priza de perete.
- 3 Scoateți recipientele respective.
- 4 Contactați serviciul de asistență pentru clienți.

- Apăsați butonul săgeată sus sau săgeată jos până când este afișată opțiunea **✓ Continuare** și apoi apăsați pentru a șterge mesajul și a imprima fără a utiliza recipientele specificate.

Reatașați alimentatorul de plicuri

Încercați una sau mai multe din variantele următoare:

- Opriți imprimanta și porniți-o din nou.

Dacă eroarea apare a doua oară:

- 1 Închideți imprimanta.
- 2 Deconectați cablul de alimentare din priza de perete.
- 3 Scoateți alimentatorul de plicuri.
- 4 Reatașați alimentatorul de plicuri
- 5 Conectați cablul de alimentare la o priză cu împământare.
- 6 Reporniți imprimanta.

Dacă eroarea apare din nou:

- 1 Închideți imprimanta.
- 2 Deconectați cablul de alimentare din priza de perete.
- 3 Scoateți alimentatorul de plicuri.
- 4 Contactați serviciul de asistență pentru clienți.

- Apăsați butonul săgeată sus sau săgeată jos până când este afișată opțiunea **✓ Continuare** și apoi apăsați pentru a șterge mesajul și a imprima fără a utiliza alimentatorul de plicuri.

Scoateți hârtia din tava de ieșire standard

Scoateți hârtia din recipientul de ieșire standard.

Scoateți hârtia din recipientul <x>

Scoateți hârtia din recipientul specificat. Imprimanta sesizează în mod automat îndepărtarea hârtiei și reia imprimarea.

Dacă îndepărtarea hârtiei nu șterge mesajul, apăsați pe butonul săgeată sus sau jos până când se afișează **✓ Continue (Continuare)**, apoi apăsați pe .

Scoateți hârtia din toate recipientele

Recipientele de ieșire au ajuns la capacitatea maximă. Scoateți hârtia din toate recipientele de ieșire pentru a șterge mesajul și pentru a continua tipărirea.

Scoateți hârtia din <nume recipient setat prin unire>

Scoateți hârtia din recipientul specificat. Imprimanta sesizează în mod automat îndepărtarea hârtiei și reia imprimarea.

Dacă îndepărtarea hârtiei nu șterge mesajul, apăsați pe butonul săgeată sus sau jos până când se afișează **✓ Continue (Continuare)**, apoi apăsați pe pentru a șterge mesajul.

Disc neacceptat

S-a instalat un hard disk de imprimantă neacceptat. Îndepărtați dispozitivul neacceptat, apoi instalați unul acceptat.

30.yy Reumplere incorectă, schimbați cartușul

Este instalat un cartuș de toner reumplut, neacceptat. Îndepărtați cartușul de toner, apoi instalați unul nou.

31.yy Înlocuirea unui cartuș defect sau lipsă

Cartușul de toner fie lipsește, fie funcționează defectuos.

Încercați una sau mai multe dintre următoarele variante:

- Îndepărtați cartușul de toner și apoi reinstalați-l.
- Îndepărtați cartușul de toner, apoi instalați unul nou.



32.yy Număr de cartuș neacceptat de dispozitiv

Îndepărtați cartușul de toner, apoi instalați unul acceptat.

34 Hârtie scurtă



Încercați una sau mai multe dintre următoarele variante:

- Încărcați hârtia potrivită în tavă.
- Apăsați pe butonul săgeată sus sau jos până când se afișează **✓ Continue (Continuare)**, apoi apăsați pe pentru a șterge mesajul și a imprima lucrarea utilizând o tavă de hârtie diferită.
- Verificați lungimea tăvii și ghidajele pentru lățime și asigurați-vă că hârtia este încărcată corect în tavă.

- Pentru utilizatorii de Windows, verificați setările din Proprietăți imprimare pentru a vă asigura că lucrarea de imprimare solicită dimensiunea și tipul corect de hârtie.
Pentru utilizatorii de Macintosh, verificați setările din dialogul Imprimare pentru a vă asigura că lucrarea de imprimare solicită dimensiunea și tipul corect de hârtie.
- Verificați dacă dimensiunea hârtiei este setată corect. De exemplu, dacă opțiunea Dimensiune alimentator MF este setată la Universal, asigurați-vă că hârtia este suficient de mare pentru datele care trebuie imprimate.
- Revocați lucrarea curentă de imprimare. Apăsați pe butonul săgeată sus sau jos până când se afișează  **Cancel job (Revocare lucrare)**, apoi apăsați pe .





35 Memorie insuficientă pentru acceptarea caracteristicii Salvare resurse

Încercați una sau mai multe dintre următoarele variante:

- Apăsați pe butonul săgeată sus sau jos până când se afișează  **Continue (Continuare)**, apoi apăsați pe  pentru a dezactiva caracteristica Salvare resursă și a continua imprimarea.
- Pentru a activa caracteristica Salvare resursă după recepționarea acestui mesaj, asigurați-vă că bufferele de legătură sunt setate pe Automat, apoi ieșiți din meniuri pentru a activa modificările asupra bufferelor de legătură. Când apare mesajul **Ready (Gata)**, activați caracteristica Salvare resursă.
- Instalați memorie suplimentară.



37 Memorie insuficientă pentru a asambla lucrarea

Încercați una sau mai multe dintre următoarele variante:

- Apăsați pe butonul săgeată sus sau jos până când se afișează  **Continue (Continuare)**, apoi apăsați pe  pentru a imprima porțiunea din lucrare care este stocată deja și pentru a începe asamblarea restului lucrării de imprimare.
- Revocați lucrarea curentă de imprimare. Apăsați pe butonul săgeată sus sau jos până când se afișează  **Cancel job (Revocare lucrare)**, apoi apăsați pe .



37 Memorie insuficientă pentru operația Defragmentare memorie flash

Încercați una sau mai multe dintre următoarele variante:

- Apăsați pe butonul săgeată sus sau jos până când se afișează  **Continue (Continuare)**, apoi apăsați pe  pentru a întrerupe procesul de defragmentare și a continua imprimarea.
- Șterge fonturi, macrocomenzi și alte date din memoria imprimantei.
- Instalați memorie suplimentară în imprimantă.

37 Memorie insuficientă, anumite lucrări în așteptare au fost șterse

Imprimanta a șters unele lucrări în așteptare pentru a procesa lucrările curente.

Apăsați pe butonul săgeată sus sau jos până când se afișează  **Continue (Continuare)**, apoi apăsați pe  pentru a șterge mesajul.

38 Memorie plină

Încercați una sau mai multe dintre următoarele variante:

- Apăsați pe butonul săgeată sus sau jos până când se afișează **✓ Continue (Continuare)**, apoi apăsați pe pentru a șterge mesajul.
- Revocați lucrarea curentă de imprimare. Apăsați pe butonul săgeată sus sau jos până când se afișează **✓ Cancel job (Revocare lucrare)**, apoi apăsați pe .
- Instalați memorie suplimentară în imprimantă.

39 Pagină complexă, este posibil ca unele date să nu se fi imprimat

Încercați una sau mai multe dintre următoarele variante:

- Apăsați pe butonul săgeată sus sau jos până când se afișează **✓ Continue (Continuare)**, apoi apăsați pe pentru a șterge mesajul și a continua să imprimați.
- Revocați lucrarea curentă de imprimare. Apăsați pe butonul săgeată sus sau jos până când se afișează **✓ Cancel job (Revocare lucrare)**, apoi apăsați pe .
- Instalați memorie suplimentară în imprimantă.

50 Eroare font PPDS

Încercați una sau mai multe dintre următoarele variante:

- Apăsați pe butonul săgeată sus sau jos până când se afișează **✓ Continue (Continuare)**, apoi apăsați pe pentru a șterge mesajul și a continua să imprimați.
- Imprimanta nu poate găsi un font solicitat. Din meniul PPDS, selectați **Best Fit (Încadrare optimă)**, apoi selectați **On (Activat)**. Imprimanta va căuta un font similar și va formata din nou textul afectat.
- Revocați lucrarea curentă de imprimare. Apăsați pe butonul săgeată sus sau jos până când se afișează **✓ Cancel job (Revocare lucrare)**, apoi apăsați pe .

52 Spațiu liber insuficient în memoria flash pentru resurse

Încercați una sau mai multe dintre următoarele variante:

- Apăsați pe butonul săgeată sus sau jos până când se afișează **✓ Continue (Continuare)**, apoi apăsați pe pentru a opri operația de defragmentare și a continua imprimarea.
Fonturile și macrocomenzile decărcate, care nu au fost stocate anterior în memoria flash, sunt șterse.
- Ștergeți fonturi, macrocomenzi și alte date stocate în memoria flash.
- Faceți upgrade la un card de memorie flash cu capacitate mai mare.

53 S-a detectat o memorie flash neformatată

Încercați una sau mai multe dintre următoarele variante:

- Apăsați pe butonul săgeată sus sau jos până când se afișează **✓ Continue (Continuare)**, apoi apăsați pe pentru a opri operația de defragmentare și a continua imprimarea.
- Formatați memoria flash. Dacă mesajul de eroare rămâne, este posibil ca memoria flash să fie deteriorată și să necesite înlocuire.

54 Standard network software error (54 Eroare de software în rețeaua standard)

Încercați una sau mai multe din variantele următoare:

- Apăsați pe butonul săgeată sus sau jos până când se afișează **✓ Continue (Continuare)**, apoi apăsați pe pentru a șterge mesajul.
- Opritiți și reporniți alimentarea cu tensiune a imprimantei pentru a o reseta.
- Faceți upgrade la firmware-ul de rețea al imprimantei sau al serverului de imprimantă.

55 Opțiune neacceptată în slotul <x>

<x> este un slot de pe placa de sistem a imprimantei.

Încercați una sau mai multe dintre următoarele variante:

- 1 Întrerupeți alimentarea cu tensiune a imprimantei.
- 2 Deconectați cablul de tensiune de la priza de perete.
- 3 Scoateți cardul opțional neacceptat de pe placa de sistem a imprimantei.
- 4 Conectați cablul de tensiune la o priză cu împământare.
- 5 Porniți din nou imprimanta.

56 Port USB standard dezactivat

Încercați una sau mai multe dintre următoarele variante:

- Apăsați pe butonul săgeată sus sau jos până când se afișează **✓ Continue (Continuare)**, apoi apăsați pe pentru a șterge mesajul.
Imprimanta elimină datele recepționate prin intermediul portului USB.
- Asigurați-vă că elementul de meniu Buffer USB nu este setat la valoarea Dezactivat.

56 Port paralel standard dezactivat

Încercați una sau mai multe dintre următoarele variante:

- Apăsați pe butonul săgeată sus sau jos până când se afișează **✓ Continue (Continuare)**, apoi apăsați pe pentru a șterge mesajul.
Imprimanta elimină datele recepționate prin intermediul portului paralel.
- Asigurați-vă că elementul de meniu Buffer paralel nu este setat la valoarea Dezactivat.


58 Prea multe discuri instalate

- 1 Închideți imprimanta.
- 2 Deconectați cablul de tensiune de la priza de perete.
- 3 Eliminați discurile în plus.
- 4 Conectați cablul de tensiune la o priză cu împământare.
- 5 Porniți din nou imprimanta.

58 Prea multe opțiuni flash instalate

În imprimantă sunt instalate prea multe carduri de memorie flash opționale sau prea multe carduri firmware opționale.

Încercați una sau mai multe dintre următoarele variante:

- Apăsați pe butonul săgeată sus sau jos până când se afișează  **Continue (Continuare)**, apoi apăsați pe pentru a șterge mesajul și a continua imprimarea.
- Eliminați opțiunile flash suplimentare:
 - 1 Închideți imprimanta.
 - 2 Deconectați cablul de tensiune de la priza de perete.
 - 3 Eliminați opțiunile flash suplimentare.
 - 4 Conectați cablul de tensiune la o priză împământată corespunzător.
 - 5 Porniți din nou imprimanta.


58 Prea multe tăvi atașate

- Închideți imprimanta.
- Deconectați cablul de alimentare din priza de perete.
- Îndepărtați tăvile în exces.
- Porniți din nou imprimanta.

59 Duplex incompatibil

Sunt acceptate numai opțiunile proiectate special pentru această imprimantă.

Încercați una sau mai multe din variantele următoare:

- Scoateți unitatea duplex.
- Apăsați butonul săgeată sus sau săgeată jos până când este afișată opțiunea  **Continue (Continuare)** și apoi apăsați pentru a șterge mesajul și a continua imprimarea fără a utiliza unitatea duplex.

59 Alimentator de plicuri incompatibil

Sunt acceptate numai opțiunile proiectate special pentru această imprimantă.

Încercați una sau mai multe dintre următoarele variante:

- Scoateți alimentatorul de plicuri.
- Apăsați pe pentru a șterge mesajul și a continua imprimarea fără să utilizați alimentatorul de plicuri.

59 Recipient de ieșire <x> incompatibil

Sunt acceptate numai opțiunile proiectate special pentru această imprimantă.

Încercați una sau mai multe din variantele următoare:

- Scoateți recipientul de ieșire specificat.
- Apăsați butonul săgeată sus sau săgeată jos până când este afișată opțiunea **Continue** (**Continuare**) și apoi apăsați pentru a șterge mesajul și a continua imprimarea fără a utiliza recipientul de ieșire specificat.

59 Tavă incompatibilă <x>

Sunt acceptate numai opțiunile proiectate special pentru această imprimantă.

Încercați una sau mai multe din variantele următoare:

- Scoateți tava respectivă.
- Apăsați butonul săgeată sus sau săgeată jos până când este afișată opțiunea **Continue** (**Continuare**) și apoi apăsați pentru a șterge mesajul și a continua imprimarea fără a utiliza tava specificată.

61 Disc defect

Instalați un hard disc nou înainte de a efectua operații care necesită un hard disc.

80 Este necesară operația de întreținere regulată

Imprimanta necesită efectuarea unei operații de întreținere regulată. Comandați un kit de întreținere, care conține toate elementele necesare pentru înlocuirea rolelor de tragere, rolei de încărcare, rolei de transfer și unității de fuziune.

84 Avertisment durată de viață PC Kit

Kitul fotoconductor negru este aproape consumat.



Încercați una sau mai multe din variantele următoare:

- Înlocuiți kitul fotoconductor.
- Apăsați pe butonul săgeată sus sau jos până când se afișează **Continue** (**Continuare**), apoi apăsați pe pentru a șterge mesajul și a continua să imprimați.

84 Înlocuiți PC Kit



Kitul fotoconductorului s-a consumat. Instalați un nou kit fotoconductor.

88 Cartuș consumat

Nivelul tonerului este redus. Înlocuiți cartușul de toner și apăsați pe butonul săgeată sus sau săgeată jos până când se afișează  **Continue (Continuare)**, apoi apăsați pe  pentru a șterge mesajul și a continua imprimarea.

88.yy Înlocuiți cartușul

Cartușul de toner este consumat.

- 1 Înlocuiți cartușul de toner.
- 2 Apăsați pe butonul săgeată sus sau jos până când se afișează  **Continue (Continuare)**, apoi apăsați pe  pentru a șterge mesajul.

1565 Eroare emulare, încărcați opțiunea de emulare

Imprimanta șterge automat mesajul în 30 de secunde, apoi dezactivează emulatorul de descărcare de pe cardul firmware.

Rezolvarea problemelor legate de tipărire

Fișierele PDF în mai multe limbi nu se tipăresc

Documentele conțin fonturi indisponibile.

- 1 Deschideți în Adobe Acrobat documentul pe care doriți să-l tipăriți.
- 2 Faceți clic pe pictograma cu imprimanta.
Este afișat dialogul de tipărire.
- 3 Selectați **Print as image (Tipărire ca imagine)**.
- 4 Faceți clic pe **OK**.

Afișajul panoului de control al imprimantei este gol sau afișează numai blocuri

Testul automat al imprimantei a eșuat. Opriți imprimanta, așteptați aproximativ 10 secunde, apoi reporniți-o.

Dacă nu se afișează imaginea ceasului și **Ready (Pregătită)**, opriți imprimanta și contactați serviciul de asistență pentru clienți.

Imprimările nu se efectuează

Sunt mai multe soluții posibile. Încercați una sau mai multe dintre următoarele variante:

ASIGURAȚI-VĂ CĂ IMPRIMANTA ESTE PREGĂTITĂ PENTRU TIPĂRIRE

Înainte de a lansa o operație de imprimare, asigurați-vă că pe afișaj apare mesajul **Ready (Gata)** sau **Power Saver (Economic)**.

VERIFICAȚI DACĂ RECIPIENTUL DE IEȘIRE STANDARD ESTE PLIN

Scoateți hârtia din recipientul de ieșire standard.

ASIGURAȚI-VĂ CĂ TAVA DE HÂRTIE NU ESTE GOALĂ

Încărcați hârtie în tavă.

ASIGURAȚI-VĂ CĂ ESTE INSTALAT SOFTWARE-UL CORECT PENTRU IMPRIMANTĂ

- Asigurați-vă că utilizați software-ul de imprimantă corect.
- Dacă utilizați un port USB, asigurați-vă că executați un sistem de operare acceptat și utilizați software de imprimantă compatibil.

ASIGURAȚI-VĂ CĂ SERVERUL DE TIPĂRIRE INTERN ESTE INSTALAT CORESPUNZĂTOR ȘI FUNCȚIONEAZĂ

- Asigurați-vă că serverul de tipărire intern este instalat corespunzător și că imprimanta este conectată la rețea.
- Imprimați o pagină de configurare a rețelei și verificați că starea indicată este **Conectat**. Dacă starea este **Neconectat**, verificați cablurile de rețea și apoi încercați să imprimați din nou pagina de configurare a rețelei. Contactați persoana de la asistența tehnică a sistemului pentru a vă asigura că rețeaua funcționează corect.

ASIGURAȚI-VĂ CĂ UTILIZAȚI UN CABLU **USB, SERIAL SAU **ETHERNET** RECOMANDAT**

ASIGURAȚI-VĂ CĂ AȚI CONECTAT CORECT CABLURILE IMPRIMANTEI

Verificați dacă sunt corecte conexiunile cablurilor la imprimantă și serverul de tipărire.

Pentru informații suplimentare, consultați documentația de configurare furnizată împreună cu imprimanta.

Operațiile confidențiale și alte operații nu se tipăresc

Acestea sunt soluții posibile. Încercați una sau mai multe dintre următoarele variante:

SE IMPRIMĂ OPERAȚIUNI PARȚIALE, NU SE IMPRIMĂ OPERAȚIUNI SAU SE IMPRIMĂ PAGINI GOALE

Operațiunea de imprimare poate conține o eroare de formatare sau date nevalide.

- Ștergeți operațiunea de imprimare, apoi imprimați-o din nou.
- Pentru documentele PDF, creați din nou fișierul PDF și imprimați-l din nou.

ASIGURAȚI-VĂ CĂ IMPRIMANTA ARE MEMORIE SUFICIENTĂ

Eliberați din memoria imprimantei parcurgând lista de operații păstrate și ștergând o parte dintre acestea.












Lucrarea de imprimare durează mai mult decât în mod normal

Sunt mai multe soluții posibile. Încercați una sau mai multe dintre următoarele variante:

REDUCEȚI COMPLEXITATEA OPERAȚIEI DE TIPĂRIRE

Eliminați numărul și dimensiunea fonturilor, numărul și complexitatea imaginilor și numărul de pagini al operației.

SCHIMBAȚI SETAREA PROTEJARE PAGINĂ LA DEZACTIVAT.

- 1 De la panoul de control al imprimantei, apăsați pe .
- 2 Apăsați pe butonul săgeată sus sau jos până când se afișează  **Settings (Setări)**, apoi apăsați pe .
- 3 Apăsați pe butonul săgeată sus sau jos până când se afișează  **General Settings (Setări generale)**, apoi apăsați pe .
- 4 Apăsați pe butonul săgeată sus sau jos până când se afișează  **Print Recovery (Recuperare imprimare)**, apoi apăsați pe .
- 5 Apăsați pe butonul săgeată sus sau jos până când se afișează  **Page Protect (Protejare pagină)**, apoi apăsați pe .
- 6 Apăsați pe butonul săgeată sus sau jos până când se afișează  **Off (Dezactivat)**, apoi apăsați pe .

Operațiile de tipărire sunt executate din tava incorectă sau pe hârtie incorectă

VERIFICAȚI SETAREA TIP HÂRTIE

Asigurați-vă că setarea pentru tipul hârtiei corespunde hârtiei încărcate în tavă:

- 1 Din meniul Hârtie de la panoul de control al imprimantei, verificați setarea Tip hârtie.
- 2 Înainte de trimiterea lucrării la imprimare, specificați tipul corect al hârtiei:
 - Pentru utilizatorii de Windows, specificați tipul din Proprietăți imprimare.
 - Pentru utilizatorii de Macintosh, specificați tipul din dialogul Print.

Tipărirea incorectă a caracterelor

ASIGURAȚI-VĂ CĂ IMPRIMANTA NU SE AFLĂ ÎN MODUL URMĂRIRE HEXA

Dacă se afișează mesajul **Ready Hex (Hexa gata)**, trebuie să părăsiți modul Urmărire hexa pentru a putea efectua o operație de tipărire. Pentru a părăsi modul Urmărire hexa, opriți și reporniți imprimanta.

Legarea tăvilor nu funcționează

Sunt mai multe soluții posibile. Încercați una sau mai multe dintre următoarele variante:

ÎNCĂRCAȚI HÂRTIE DE ACEEAȘI DIMENSIUNE ȘI DE ACELAȘI TIP

- Încărcați în fiecare tavă care se va lega hârtie de aceeași dimensiune și de același tip.
- Deplasați ghidajele pentru hârtie în pozițiile corecte pentru dimensiunea hârtiei încărcate în fiecare tavă.

UTILIZAȚI ACELEAȘI SETĂRI DIMENSIUNE HÂRTIE ȘI TIP HÂRTIE

- Tipăriți o pagină cu setările de meniu și comparați setările pentru fiecare tavă.
- Dacă este necesar, reglați setările din meniul Dimensiune/Tip hârtie.

Notă: Alimentatorul multifuncțional nu detectează automat dimensiunea hârtiei. Trebuie să setați dimensiunea din meniul Dimensiune/Tip hârtie.

Operațiile mari nu colaționează

Acestea sunt soluțiile posibile. Încercați una sau mai multe din variantele următoare:

ASIGURAȚI-VĂ CĂ OPȚIUNEA COLLATE (COLAȚIONARE) ESTE SETATĂ LA VALOAREA ON (ACTIVAT).

Din meniul Finishing (Finalizare) sau din Print Properties (Proprietăți tipărire), setați opțiunea Collate (Colaționare) la valoarea On (Activat).

Notă: Setarea opțiunii Collate (Colaționare) la valoarea Off (Dezactivat) din software prevalează asupra setării din meniul Finishing (Finalizare).

REDUCEȚI COMPLEXITATEA OPERAȚIEI DE TIPĂRIRE








Reduceți complexitatea operației de tipărire eliminând numărul și dimensiunea fonturilor, numărul și complexitatea imaginilor și numărul de pagini din cadrul operației.




ASIGURAȚI-VĂ CĂ IMPRIMANTA ARE MEMORIE SUFICIENTĂ

Adăugați memorie sau un hard disc opțional.

Apar întreruperi neprevăzute între pagini

Măriți valoarea pentru Expirare imprimare:

- 1 De la panoul de control al imprimantei, apăsați pe .
- 2 Apăsați pe butonul săgeată sus sau jos până când se afișează  **Settings (Setări)**, apoi apăsați pe .
- 3 Apăsați pe butonul săgeată sus sau jos până când se afișează  **General Settings (Setări generale)**, apoi apăsați pe .
- 4 Apăsați pe butonul săgeată sus sau jos până când se afișează  **Timeouts (Expirări)**, apoi apăsați pe .

- 5 Apăsați pe butonul săgeată sus sau jos până când se afișează  **Print Timeout (Expirare imprimare)**, apoi apăsați pe .
- 6 Apăsați pe butonul săgeată sus sau jos până când se afișează valoarea dorită, apoi apăsați pe .

Rezolvarea problemelor legate de opțiuni

Setările alese dintr-un program sau aplicație software pot modifica sau suprascrie setările implicite selectate din panoul de control al imprimantei. Dacă o opțiune nu funcționează, asigurați-vă că este selectată în software și în panoul de control al imprimantei.

Opțiunea nu operează corect sau se închide după instalare.

Acestea sunt soluții posibile. Încercați una sau mai multe dintre următoarele variante:

RESETAȚI IMPRIMANTA

Opriiți imprimanta, așteptați aproximativ 10 secunde, apoi porniți-o la loc.

VERIFICAȚI DACĂ OPȚIUNEA ESTE CONECTATĂ LA IMPRIMANTĂ

- 1 Închideți imprimanta.
- 2 Scoateți imprimanta din priză.
- 3 Verificați conexiunea dintre opțiune și imprimantă.

ASIGURAȚI-VĂ CĂ OPȚIUNEA ESTE INSTALATĂ CORECT

ASIGURAȚI-VĂ CĂ OPȚIUNEA ESTE SELECTATĂ

De pe computerul de unde imprimați, selectați opțiunea. Pentru informații suplimentare, consultați „Actualizarea opțiunilor disponibile în driverul de imprimantă” de la pagina 40.

Tăvi de hârtie

Sunt mai multe soluții posibile. Încercați una sau mai multe dintre următoarele variante:

ASIGURAȚI-VĂ CĂ HÂRTIA ESTE ÎNCĂRCATĂ CORECT

- 1 Deschideți tava pentru hârtie.
- 2 Verificați dacă nu există blocaje de hârtie sau alimentări necorespunzătoare.
- 3 Asigurați-vă că ghidajele pentru hârtie sunt aliniat la marginile hârtiei.
- 4 Asigurați-vă că tava pentru hârtie se închide corect.

RESETAȚI IMPRIMANTA

Opriiți imprimanta, așteptați aproximativ 10 secunde, apoi porniți-o la loc.

ASIGURAȚI-VĂ CĂ TAVA PENTRU HÂRTIE ESTE INSTALATĂ CORECT

Rezolvarea problemelor cu sertarul de 2000 de coli

Încercați una sau mai multe dintre următoarele variante:

TAVA ELEVATOARE NU FUNCȚIONEAZĂ CORESPUNZĂTOR

- Asigurați-vă că imprimanta este adecvat conectată la sertarul de 2000 de coli.
- Asigurați-vă că imprimanta este pornită.
- Asigurați-vă de conectarea fermă a cablului de alimentare în partea din spate a sertarului de 2000 de coli.
- Dacă tava este goală, încărcați hârtie în tavă.
- Rezolvați toate blocajele.

ROLELE DE ALIMENTARE PENTRU HÂRTIE NU SE ROTESC PENTRU A TRAGE HÂRTIA

- Asigurați-vă că imprimanta este adecvat conectată la sertarul de 2000 de coli.
- Asigurați-vă că imprimanta este pornită.

HÂRTIA SE BLOCHEAZĂ DES ÎN SERTAR

- Arcuiți ușor hârtia.
- Asigurați-vă că sertarul este montat corespunzător.
- Asigurați-vă că hârtia este încărcată corect.
- Asigurați-vă că hârtia sau suporturile speciale corespund specificațiilor și nu sunt deteriorate.
- Asigurați-vă că ghidajele pentru hârtie sunt poziționate corect pentru dimensiunea de hârtie încărcată.

Alimentator plicuri

Acestea sunt soluții posibile. Încercați una sau mai multe din variantele următoare:

RESEȚAȚI IMPRIMANTA

Opriți imprimanta, așteptați aproximativ 10 secunde, apoi porniți-o la loc.

ASIGURAȚI-VĂ CĂ PLICURILE SUNT ÎNCĂRCATE CORECT

- 1 Ajustați suportul de plicuri pentru lungimea plicului pe care îl folosiți:
- 2 Pentru informații suplimentare, consultați „Încărcarea alimentatorului de plicuri.” de la pagina 65.

VERIFICAȚI SETĂRILE CU DIMENSIUNEA ȘI TIPUL DE HÂRTIE

Asigurați-vă că toate setările pentru dimensiunile și tipurile de hârtie se potrivesc cu plicurile folosite:

- 1** Din meniul Paper (Hârtie) al panoului de control al imprimantei, modificați setarea pentru alimentatorul de plicuri.
- 2** Înainte de trimiterea lucrării la imprimare, specificați setările corecte de la computer:
 - Pentru utilizatorii de Windows, specificați setările din Proprietăți imprimare.
 - Pentru utilizatorii de Macintosh, specificați setările din dialogul Imprimare.

ASIGURAȚI-VĂ CĂ ALIMENTATORUL DE PLICURI ESTE INSTALAT CORECT

Memory card (Card de memorie)

Asigurați-vă că ați conectat bine cardul de memorie la placa de sistem a imprimantei.

Flash memory card (Card de memorie flash)

Asigurați-vă că ați conectat bine cardul de memorie flash la placa de sistem a imprimantei.

Hard-disc cu adaptor

Asigurați-vă că între hard-disc și placa de sistem a imprimantei există o conexiune securizată.

Port de soluții intern

Dacă Portul intern de soluții (ISP) nu funcționează corect, acestea sunt posibile soluții. Încercați una sau mai multe dintre următoarele variante:

VERIFICAȚI CONEXIUNILE ISP.

- Asigurați-vă că ISP este atașat în siguranță la placa de sistem a imprimantei.
- Asigurați-vă că cablul este bine cuplat la conectorul corect.

VERIFICAȚI CABLUL

Asigurați-vă că folosiți cablul corect și că acesta este bine cuplat.

ASIGURAȚI-VĂ CĂ SOFTWARE-UL DE REȚEA ESTE CONFIGURAT CORECT

Pentru informații despre instalarea aplicației software pentru imprimarea în rețea, consultați *Ghid pentru lucrul în rețea* de pe CD-ul *Software și documentație*].

Rezolvarea problemelor legate de alimentarea cu hârtie

Hârtia se blochează frecvent

Acestea sunt soluții posibile. Încercați una sau mai multe dintre următoarele variante:

VERIFICAȚI HÂRTIA

Utilizați hârtia recomandată și alte suporturi speciale. Pentru mai multe informații, consultați capitolul despre hârtie și instrucțiunile despre suporturile speciale.

ASIGURAȚI-VĂ CĂ NU EXISTĂ PEA MULȚĂ HÂRTIE ÎN TAVA DE ALIMENTARE

Asigurați-vă că topul de hârtie încărcat nu depășește înălțimea maximă indicată în tavă sau pe alimentatorul multifuncțional.



VERIFICAȚI GHIDAJELE PENTRU HÂRTIE.

Deplasați ghidajele din tavă în pozițiile corecte ale dimensiunii hârtiei încărcate.

ESTE POSIBIL CA HÂRTIA SĂ FI ABSORBIT UMEZEALĂ DIN CAUZA UMIDITĂȚII RIDICATE.








- Încărcați hârtie dintr-un pachet nou.
- Păstrați hârtia în ambalajul original până când o utilizați.

Mesajul privind blocarea hârtiei persistă și după înlăturarea blocajului

- 1 Îndepărtați hârtia blocată de pe întregul traseu.
- 2 Apăsați pe butonul săgeată sus sau jos până când se afișează  **Continue (Continuare)**, apoi apăsați pe 

Pagina blocată nu este retipărită după înlăturarea blocajului

Opțiunea Recuperare pagini blocate este setată la valoarea Dezactivat. Setati opțiunea Recuperare pagini blocate la valoarea Auto sau Activat:

- 1 Apăsați pe .
- 2 Apăsați pe butonul săgeată sus sau jos până când se afișează  **Settings (Setări)**, apoi apăsați pe .
- 3 Apăsați pe butonul săgeată sus sau jos până când se afișează  **General Settings (Setări generale)**, apoi apăsați pe .
- 4 Apăsați pe butonul săgeată sus sau jos până când se afișează  **Print Recovery (Recuperare imprimare)**, apoi apăsați pe .

- 5 Apăsați pe butonul săgeată sus sau jos până când se afișează ✓ **Jam Recovery (Recuperare blocaj)**, apoi apăsați pe .
- 6 Apăsați pe butonul săgeată sus sau jos până când se afișează ✓ **On (Activat)** sau ✓ **Auto**, apoi apăsați pe .

Rezolvarea problemelor legate de calitatea tipăririi

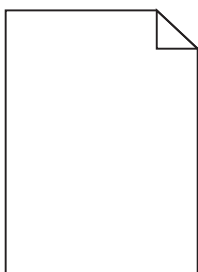
Izolarea problemelor legate de calitatea imprimării

Pentru a izola problemele legate de calitatea imprimării, imprimați paginile de testare a calității:

- 1 Închideți imprimanta.
- 2 Din panoul de control al imprimantei, apăsați și mențineți apăsat pe butonul săgeată dreapta în timp ce porniți imprimanta.
- 3 Eliberați ambele butoane când apare imaginea ceasului.
Imprimanta execută secvența de pornire, apoi apare mesajul **Config Menu (Meniu de configurare)**.
- 4 Apăsați pe butonul săgeată sus sau jos până când se afișează ✓ **Prt Quality Pgs (Pagini calitate imprimare)**, apoi apăsați pe
Paginile se formatează, se afișează mesajul **Printing Quality Test Pages (Tipărire pagini de testare a calității)**, apoi se tipăresc paginile. Mesajul rămâne afișat pe ecranul panoului de control al imprimantei până când sunt tipărite toate paginile.
- 5 După imprimarea paginilor de testare a calității, apăsați butonul săgeată sus sau jos până când se afișează ✓ **Exit Config Menu (Ieșire din meniul de configurare)**, apoi apăsați .

Informațiile din subiectele următoare v-ar putea ajuta să rezolvați problemele legate de calitatea tipăririi. Dacă aceste sugestii nu rezolvă problema, solicitați service. Este posibil ca o componentă a imprimantei să necesite reglare sau înlocuire.

Pagini goale



Sunt mai multe soluții posibile. Încercați una sau mai multe dintre următoarele variante:

PE CARTUȘUL DE TONER SE POATE AFLA MATERIAL DE AMBALARE

Scoateți cartușul de toner și asigurați-vă că materialul de ambalare este complet scos. Reinstalați cartușul de toner.

NIVELUL TONERULUI POATE SĂ FIE SCĂZUT

Când apare mesajul **88 Cartridge low (88 Cartuș consumat)**, comandați un cartuș nou de toner.

Dacă problema persistă, probabil este necesară verificarea imprimantei. Pentru mai multe informații, contactați serviciul asistență clienți.

Imagini incomplete

Încercați una sau mai multe dintre următoarele variante:

VERIFICAȚI GHIDAJELE

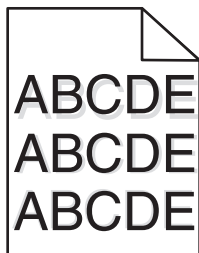
Deplasați ghidajele de lungime și lățime din tavă în pozițiile corecte ale dimensiunii hârtiei încărcate.

VERIFICAȚI SETAREA PENTRU DIMENSIUNEA HÂRTIEI

Asigurați-vă că setarea pentru dimensiunea hârtiei corespunde hârtiei încărcate în tavă:

- 1 De la panoul de control al imprimantei, verificați setarea Dimensiune hârtie din meniul Hârtie.
- 2 Înainte de trimiterea lucrării la imprimare, specificați dimensiunea corectă a hârtiei:
 - Pentru utilizatorii de Windows, specificați dimensiunea din Proprietăți imprimare.
 - Pentru utilizatorii Macintosh, specificați dimensiunea din dialogul Page Setup.

Imagini fantomă

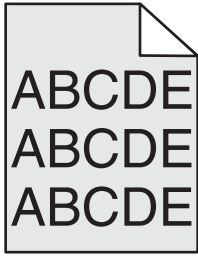


VERIFICAȚI SETAREA TIP HÂRTIE

Asigurați-vă că setarea pentru tipul hârtiei corespunde hârtiei încărcate în tavă:

- 1 Din meniul Hârtie de la panoul de control al imprimantei, verificați setarea Tip hârtie.
- 2 Înainte de trimiterea lucrării la imprimare, specificați tipul corect al hârtiei:
 - Pentru utilizatorii de Windows, specificați tipul din Proprietăți imprimare.
 - Pentru utilizatorii de Macintosh, specificați tipul din dialogul Print.

Fundal gri

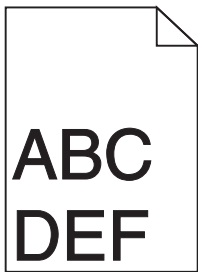


VERIFICAȚI SETAREA PENTRU LUMINOZITATE TONER

Selectați o setare mai luminoasă a luminozității tonerului:

- Din meniul Quality (Calitate) al panoului de control al imprimantei, modificați setarea.
- Pentru utilizatorii de Windows, modificați setarea din Proprietăți imprimare.
- Pentru utilizatorii de Macintosh, modificați setarea din dialogul Imprimare.

Margini incorecte



Sunt mai multe soluții posibile. Încercați una sau mai multe dintre următoarele variante:

VERIFICAȚI GHIDAJELE PENTRU HÂRTIE.

Deplasați ghidajele din tavă în pozițiile corecte ale dimensiunii hârtiei încărcate.

VERIFICAȚI SETAREA PENTRU DIMENSIUNEA HÂRTIEI

Asigurați-vă că setarea pentru dimensiunea hârtiei corespunde hârtiei încărcate în tavă:

- 1 De la panoul de control al imprimantei, verificați setarea Dimensiune hârtie din meniul Hârtie.
- 2 Înainte de trimiterea lucrării la imprimare, specificați dimensiunea corectă a hârtiei:
 - Pentru utilizatorii de Windows, specificați dimensiunea din Proprietăți imprimare.
 - Pentru utilizatorii de Macintosh, specificați dimensiunea din dialogul Page Setup.

Încrețire hârtie

Sunt mai multe soluții posibile. Încercați una sau mai multe dintre următoarele variante:

VERIFICAȚI SETAREA TIP HÂRTIE

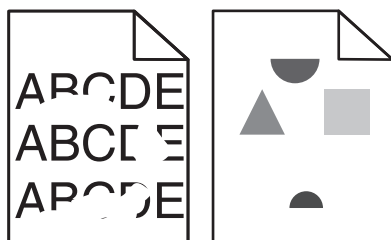
Asigurați-vă că setarea pentru tipul hârtiei corespunde hârtiei încărcate în tavă:

- 1 De la panoul de control al imprimantei, verificați setarea Tip hârtie din meniul Hârtie.
- 2 Înainte de trimiterea lucrării la imprimare, specificați tipul corect al hârtiei:
 - Pentru utilizatorii de Windows, specificați tipul din Proprietăți imprimare.
 - Pentru utilizatorii de Macintosh, specificați tipul din dialogul Print.

HÂRTIA A ABSORBIT UMEZEALĂ DIN CAUZA UMIDITĂȚII RIDICATE

- Încărcați hârtie dintr-un pachet nou.
- Păstrați hârtia în ambalajul original până când o utilizați.

Neregularități în imprimare



Sunt mai multe soluții posibile. Încercați una sau mai multe dintre următoarele variante:

ESTE POSIBIL CA HÂRTIA SĂ FI ABSORBIT UMEZEALĂ DIN CAUZA UMIDITĂȚII RIDICATE.

- Încărcați hârtie dintr-un pachet nou.
- Păstrați hârtia în ambalajul original până când o utilizați.

VERIFICAȚI SETAREA TIP HÂRTIE

Asigurați-vă că setarea pentru tipul hârtiei corespunde hârtiei încărcate în tavă:

- 1 Din meniul Hârtie de la panoul de control al imprimantei, verificați setarea Tip hârtie.
- 2 Înainte de trimiterea lucrării la imprimare, specificați tipul corect al hârtiei:
 - Pentru utilizatorii de Windows, specificați tipul din Proprietăți imprimare.
 - Pentru utilizatorii de Macintosh, specificați tipul din dialogul Print.

VERIFICAȚI HÂRTIA

Evitați hârtia cu textură pronunțată sau suprafață aspră.

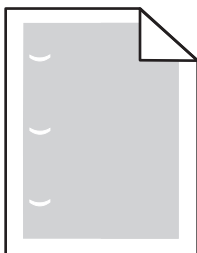
NIVELUL TONERULUI POATE SĂ FIE SCĂZUT

Când se afișează **88 Cartridge low (88 Cartuș consumat)** sau când imprimarea este estompată, înlocuiți cartușul de imprimare.

UNITATEA DE FUZIUNE ESTE DEFECTĂ SAU UZATĂ.

Înlocuiți unitatea de fuziune.

Defecte care se repetă



Sunt mai multe soluții posibile. Încercați una sau mai multe dintre următoarele variante:

Înlocuiți rola de transfer dacă defecțiunile apar la fiecare:

58,7 mm (2,31 inchi)

Înlocuiți fotoconductorul dacă defectele apar la fiecare:

44 mm (1,73 inchi)

Înlocuiți unitatea de fuziune dacă defectele apar la fiecare:

- 78,5 mm (3,09 inchi)
- 94,2 mm (3,71 inchi)

Tipărire oblică

Acestea sunt soluții posibile. Încercați una sau mai multe dintre următoarele variante:

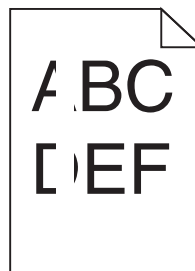
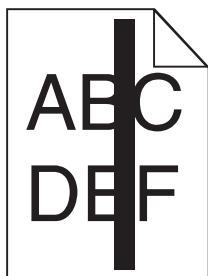
VERIFICAȚI GHIDAJELE PENTRU HÂRTIE.

Deplasați ghidajele din tavă în pozițiile corecte ale dimensiunii hârtiei încărcate.

VERIFICAȚI HÂRTIA

Asigurați-vă că utilizați hârtie care corespunde specificațiilor imprimantei.

Dungi negre sau albe solide apar pe foliile transparente sau pe hârtie



Sunt mai multe soluții posibile. Încercați una sau mai multe dintre următoarele variante:

ASIGURAȚI-VĂ CĂ MODELUL DE UMLERE ESTE CORECT

Dacă modelul de umplere este incorect, alegeți un alt model de umplere din programul software.

VERIFICAȚI TIPUL HÂRTIEI

- Încercați un alt tip de hârtie.
- Utilizați numai folii transparente recomandate.
- Asigurați-vă că setarea Tip hârtie corespunde hârtiei încărcate în tavă.
- Asigurați-vă că setarea Textură hârtie este corectă pentru hârtia sau suportul special utilizat în tavă sau alimentator.

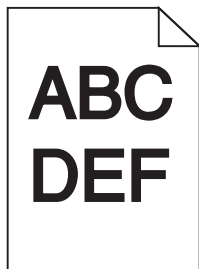
ASIGURAȚI-VĂ CĂ TONERUL ESTE DISTRIBUIT EGAL ÎN CARTUȘUL DE TONER

Scoateți cartușul de toner și scuturați-l dintr-o parte în alta pentru a redistribui tonerul, apoi reinstalați-l.

CARTUȘUL DE TONER POATE FI DEFECT SAU CU UN NIVEL REDUS DE TONER

Înlocuiți cartușul uzat cu unul nou.

Materialele imprimate sunt prea întunecate



Sunt mai multe soluții posibile. Încercați una sau mai multe dintre următoarele variante:

VERIFICAȚI SETĂRILE PENTRU ÎNTUNECARE, LUMINOZITATE ȘI CONTRAST

Setarea Întunecare toner este prea închisă sau setarea Luminozitate este prea închisă, sau setarea Contrast este prea ridicată.

- Din meniul Calitate de la panoul de control al imprimantei, modificați aceste setări.
- Pentru utilizatorii de Windows, modificați aceste setări din Proprietăți imprimare.
- Pentru utilizatorii de Macintosh, modificați aceste setări din meniul Imprimare și meniurile pop-up.

HÂRTIA A ABSORBIT UMEZEALĂ DIN CAUZA UMIDITĂȚII RIDICATE

- Încărcați hârtie dintr-un pachet nou.
- Păstrați hârtia în ambalajul original până când o utilizați.

VERIFICAȚI HÂRTIA

Evitați hârtia cu textură pronunțată sau suprafață aspră.

VERIFICAȚI SETAREA TIP HÂRTIE

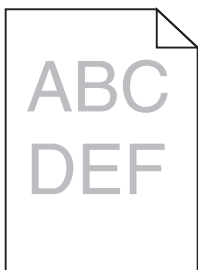
Asigurați-vă că setarea pentru tipul hârtiei corespunde hârtiei încărcate în tavă:

- 1 Din meniul Hârtie de la panoul de control al imprimantei, verificați setarea Tip hârtie.
- 2 Înainte de trimiterea lucrării la imprimare, specificați tipul corect al hârtiei:
 - Pentru utilizatorii de Windows, specificați tipul din Proprietăți imprimare.
 - Pentru utilizatorii de Macintosh, specificați tipul din dialogul Print.

CARTUȘUL DE TONER POATE FI DEFECT

Înlocuiți cartușul de toner.

Materialele imprimate sunt prea luminoase



Sunt mai multe soluții posibile. Încercați una sau mai multe dintre următoarele variante:

VERIFICAȚI SETĂRILE PENTRU ÎNTUNECARE, LUMINOZITATE ȘI CONTRAST

Setarea Întunecare toner este prea luminoasă, setarea Luminozitate este prea deschisă sau setarea Contrast este prea scăzută.

- Din meniul Calitate de la panoul de control al imprimantei, modificați aceste setări.
- Pentru utilizatorii de Windows, modificați aceste setări din Proprietăți imprimare.

- Pentru utilizatorii de Macintosh, modificați aceste setări din meniul Imprimare și meniurile pop-up.

HÂRTIA A ABSORBIT UMEZEALĂ DIN CAUZA UMIDITĂȚII RIDICATE

- Încărcați hârtie dintr-un pachet nou.
- Păstrați hârtia în ambalajul original până când o utilizați.

VERIFICAȚI HÂRTIA

Evitați hârtia cu textură pronunțată sau suprafață aspră.

VERIFICAȚI SETAREA TIP HÂRTIE

Asigurați-vă că setarea pentru tipul hârtiei corespunde hârtiei încărcate în tavă:

- 1 Din meniul Hârtie de la panoul de control al imprimantei, verificați setarea Tip hârtie.
- 2 Înainte de trimiterea lucrării la imprimare, specificați tipul corect al hârtiei:
 - Pentru utilizatorii de Windows, specificați tipul din Proprietăți imprimare.
 - Pentru utilizatorii de Macintosh, specificați tipul din dialogul Print.

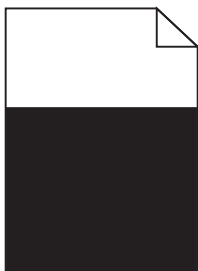
NIVELUL TONERULUI ESTE REDUS

Când se afișează **88 Cartridge low (88 Cartuș consumat)**, comandați un cartuș nou de toner.

CARTUȘUL DE TONER POATE FI DEFECT

Înlocuiți cartușul de toner.

Pagini cu culoare solidă



Acestea sunt soluții posibile. Încercați una sau mai multe din variantele următoare:

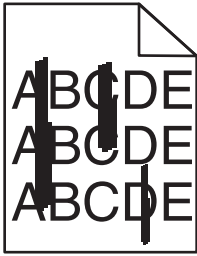
ASIGURAȚI-VĂ CĂ S-A INSTALAT CORECT CARTUȘUL DE TONER.

Scoateți cartușul de toner și scuturați-l dintr-o parte în alta pentru a redistribui tonerul, apoi reinstalați-l.

CARTUȘUL DE TONER POATE FI DEFECT SAU CU UN NIVEL REDUS DE TONER

Înlocuiți cartușul uzat cu unul nou. Dacă problema persistă, probabil este necesară verificarea imprimantei. Pentru mai multe informații, contactați serviciul asistență clienți.

Linii verticale întrerupte



Sunt mai multe soluții posibile. Încercați una sau mai multe dintre următoarele variante:

TONERUL ESTE ÎNTINS

Selectați o altă tavă sau un alt alimentator pentru a alimenta cu hârtie activitatea:


- Din meniul Hârtie de la panoul de control al imprimantei, selectați Sursa implicită.
- Pentru utilizatorii de Windows, selectați sursa de hârtie din Proprietăți imprimare.
- Pentru utilizatorii de Macintosh, selectați sursa de hârtie din meniul Imprimare și meniurile pop-up.

CARTUȘUL DE TONER ESTE DEFECT

Înlocuiți cartușul de toner.

TRASEUL HÂRTIEI POATE FI MURDAR.

Verificați calea hârtiei din apropierea cartușului de toner.

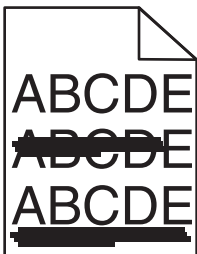
 **ATENȚIONARE—SUPRAFAȚĂ FIERBINTE:** Interiorul imprimantei poate să fie fierbinte. Pentru a reduce riscul de vătămare datorită componentei fierbinți, lăsați suprafața să se răcească înainte de a o atinge.

Îndepărtați toată hârtia care se vede.

EXISTĂ TONER ÎN TRASEUL HÂRTIEI

Contactați serviciul de asistență pentru clienți.

Linii orizontale întrerupte



Sunt mai multe soluții posibile. Încercați una sau mai multe dintre următoarele variante:

TONERUL ESTE ÎNTINS

Selectați o altă tavă sau un alt alimentator pentru a alimenta cu hârtie activitatea:


- Din meniul Hârtie de la panoul de control al imprimantei, selectați Sursa implicită.
- Pentru utilizatorii de Windows, selectați sursa de hârtie din Proprietăți imprimare.
- Pentru utilizatorii de Macintosh, selectați sursa de hârtie din meniul Imprimare și meniurile pop-up.

CARTUȘUL DE TONER POATE FI DEFECT

Înlocuiți cartușul de toner.

TRASEUL HÂRTIEI POATE FI MURDAR.

Verificați calea hârtiei din apropierea cartușului de toner.

 **ATENȚIONARE—SUPRAFAȚĂ FIERBINTE:** Interiorul imprimantei poate să fie fierbinte. Pentru a reduce riscul de vătămare datorită componentei fierbinți, lăsați suprafața să se răcească înainte de a o atinge.

Îndepărtați toată hârtia care se vede.

EXISTĂ TONER ÎN TRASEUL HÂRTIEI

Contactați serviciul de asistență pentru clienți.

Pe pagină apare pulbere de toner sau fundalul este întunecat

Sunt mai multe soluții posibile. Încercați una sau mai multe dintre următoarele variante:

CARTUȘUL DE TONER POATE FI DEFECT

Înlocuiți cartușul de toner.

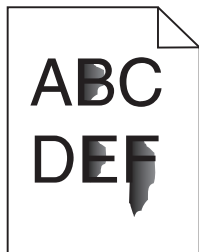
ROLELE DE ÎNCĂRCARE POT FI DEFECTE

Înlocuiți rolele de încărcare.

EXISTĂ TONER ÎN TRASEUL HÂRTIEI

Contactați serviciul de asistență pentru clienți.

Tonerul se ia



Sunt mai multe soluții posibile. Încercați una sau mai multe dintre următoarele variante:

VERIFICAȚI SETAREA TIP HÂRTIE

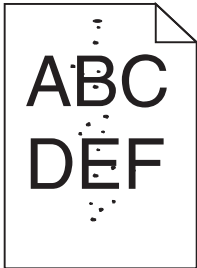
Asigurați-vă că setarea pentru tipul hârtiei corespunde hârtiei încărcate în tavă:

- 1** De la panoul de control al imprimantei, verificați setarea Tip hârtie din meniul Hârtie.
- 2** Înainte de trimiterea lucrării la imprimare, specificați tipul corect al hârtiei:
 - Pentru utilizatorii de Windows, specificați tipul din Proprietăți imprimare.
 - Pentru utilizatorii de Macintosh, specificați tipul din dialogul Print.

VERIFICAȚI SETAREA TEXTURĂ HÂRTIE

Din meniul Hârtie din panoul de control al imprimantei, asigurați-vă că setarea pentru Textură hârtie corespunde hârtiei încărcate în tavă.

Acumulări de toner



Sunt mai multe soluții posibile. Încercați una sau mai multe dintre următoarele variante:

CARTUȘUL DE TONER POATE FI DEFECT

Înlocuiți cartușul de toner.

EXISTĂ TONER ÎN TRASEUL HÂRTIEI

Contactați serviciul de asistență pentru clienți.

Calitate slabă la tipărirea pe folii transparente

Încercați una sau mai multe din variantele următoare:

VERIFICAȚI FOLIILE TRANSPARENTE

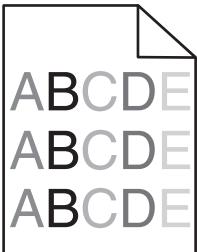
Utilizați numai folii transparente conforme specificațiilor imprimantei.

VERIFICAȚI SETAREA TIP HÂRTIE.

Asigurați-vă că setarea pentru tipul hârtiei corespunde hârtiei încărcate în tavă:

- 1 Din meniul Hârtie de la panoul de control al imprimantei, verificați setarea Tip hârtie.
- 2 Înainte de trimiterea lucrării la imprimare, specificați tipul corect al hârtiei:
 - Pentru utilizatorii de Windows, specificați tipul din Proprietăți imprimare.
 - Pentru utilizatorii de Macintosh, specificați tipul din dialogul Imprimare.

Densitate de tipărire neuniformă

Exemplu	Cauză	Soluție
	Cartușul de toner este uzat sau defect.	Schimbați cartușul de toner.
	Fotoconductorul este uzat sau defect.	Înlocuiți fotoconductorul.

Contactarea Asistenței tehnice

Când apelați la Asistența tehnică, descrieți problema cu care vă confrunțați, mesajul afișat pe ecran și etapele de depanare pe care le-ați efectuat deja încercând să găsiți o rezolvare.

Trebuie să știți modelul imprimantei dvs. și numărul de pe eticheta de service sau codul de service expres. Pentru informații suplimentare, consultați eticheta de pe interiorul capacului frontal al imprimantei. Numărul de pe eticheta de service este listat și în pagina pentru setările de meniu.

Pentru asistență tehnică suplimentară, consultați site-ul Web de asistență Dell la support.dell.com.

Anexă

Politica de asistență tehnică Dell

Asistența tehnică supervizată de un tehnician necesită cooperarea și participarea clientului în procesul de depanare și asigură restaurarea sistemului de operare, a software-ului și a driverelor hardware la configurația originală implicită furnizată de Dell, precum și verificarea funcționalității adecvate a imprimantei și a tuturor dispozitivelor hardware Dell instalate. Suplimentară față de asistența tehnică supervizată de un tehnician, asistența tehnică online este disponibilă la Asistență Dell. Opțiunile suplimentare de asistență tehnică pot fi disponibile pentru achiziție.

Dell oferă asistență tehnică limitată pentru imprimanta și orice software și periferice Dell instalate. Asistența pentru software-ul și perifericele terțe este oferită de producătorul inițial, inclusiv pentru cele achiziționate și/sau instalate prin Software & Peripherals (DellWare), ReadyWare și Custom Factory Integration (CFI/DellPlus).

Cum contactați Dell

Puteți contacta Asistența Dell la **support.dell.com**. Selectați regiunea dvs. din pagina WELCOME TO DELL SUPPORT și completați detaliile solicitate pentru a accesa instrumentele și informațiile de asistență.

Puteți să contactați Dell pe cale electronică, utilizând următoarele adrese:

- World Wide Web

www.dell.com/

www.dell.com/ap/ (Numai țările din zona Asia/Pacific)

www.dell.com/jp/ (Numai Japonia)

www.euro.dell.com (Numai Europa)

www.dell.com/la/ (Țările din America Latină și Caraibe)

www.dell.ca (Numai Canada)

- Protocol de transfer fișiere anonim (FTP)

ftp.dell.com

Faceți Log in cu numele de utilizator: anonymous și utilizați adresa dvs. de poștă electronică drept parolă.

- Serviciu de asistență electronică

mobile_support@us.dell.com

support@us.dell.com

la-techsupport@dell.com (Numai țările din America Latină și Caraibe)

apsupport@dell.com (Numai țările din zona Asia/Pacific)

support.jp.dell.com (Numai Japonia)

support.euro.dell.com (Numai Europa)

- Serviciu de oferte electronice

apmarketing@dell.com (Numai țările din zona Asia/Pacific)

sales_canada@dell.com (Numai Canada)

Garanția și politica de returnare

Dell Inc. ("Dell") fabrică produsele sale hardware din piese și componente care sunt noi sau echivalente cu unele noi, conform practicilor standard din domeniu. Pentru informații despre garanția Dell pentru imprimanta dvs., consultați *Ghidul informativ al produsului*.

Index

Numerice

1565 Eroare emulare, încărcați opțiunea de emulare 180
281 Blocaj hârtie 162
282 Blocaj hârtie 162
30.yy Reumplere incorectă, schimbați cartușul 174
31.yy Înlocuirea unui cartuș defect sau lipsă 174
32.yy Număr de cartuș neacceptat de dispozitiv 174
34 Hârtie scurtă 174
35 Insufficient memory to support Resource Save feature (35 Memorie insuficientă pentru acceptarea caracteristicii Salvare resursă) 175
37 Insufficient memory for Flash Memory Defragment operation (37 Memorie insuficientă pentru operația Defragmentare memorie flash) 175
37 Insufficient memory to collate job (37 Memorie insuficientă pentru a colaționa operația) 175
37 Memorie insuficientă, anumite lucrări în așteptare au fost șterse 175
38 Memorie plină 176
39 Pagină complexă, este posibil ca unele date să nu se fi imprimat 176
50 PPDS font error (50 Eroare font PPDS) 176
52 Not enough free space in flash memory for resources (52 Spațiu liber insuficient în memoria flash pentru resurse) 176
53 Unformatted flash detected (53 A fost detectată o memorie flash neformatată) 177
54 Standard network software error (54 Eroare de software în rețeaua standard) 177
55 Unsupported option in slot (55 Opțiune nesuportată în slot) 177

56 Standard parallel port disabled (56 Port paralel standard dezactivat) 177
56 Standard USB port disabled (56 Port USB standard dezactivat) 177
58 Prea multe tăvi atașate 178
58 Too many disks installed (58 Au fost instalate prea multe discuri) 178
58 Too many flash options installed (Au fost instalate prea multe opțiuni Flash) 178
59 Alimentator de plicuri incompatibil 178
59 Duplex incompatibil 178
59 Recipient de ieșire <x> incompatibil 179
59 Tavă incompatibilă <x> 179
61 Disc defect 179
80 Operație de întreținere regulată necesară 179
84 Avertisment durată de viață PC Kit 179
84 Înlocuiți PC Kit 179
88 Cartuș consumat 180
88.yy Înlocuiți cartușul 180

A

afișare, panou de control al imprimantei 18
alimentator multifuncțional încarcare 62
anularea legării tăvilor 67, 68, 66
anularea unei operații de pe Macintosh 86
din panoul de control al imprimantei 86
din Windows 86
apelarea Asistenței tehnice 199
aplicație pentru comanda consumabilelor pentru imprimantă 77
atașarea cablurilor 37

B

blocaje
evitare 151
identificarea zonelor de blocaj 152
locații 152
numere 152
blocaje de hârtie
evitare 151
blocaje hârtie, eliminare
200 152
201 153
260 160
271-279 161
280 161
blocaje, eliminare
200 152
201 153
202 și 203 154
230 155
231-239 (duplex opțional) 157
241-245 159
250 159
260 160
271-279 161
280 161
283 Blocaj capsator 163
capsator 163

C

cabluri
Ethernet 37
USB 37
calitate tipărire, depanare
acumulări de toner 198
calitate slabă folii transparente 198
defecțiunile se repetă 192
densitate de tipărire neuniformă 199
dungi albe solide 193
dungi negre solide 193
fundal gri 190
imagini fantomă 189
imagini incomplete 189
linii orizontale întrerupte 196
linii verticale întrerupte 196

- materialele tipărite sunt prea întunecate 193
- materialele tipărite sunt prea luminoase 194
- pagini cu culoare solidă 195
- pagini de testare a calității tipăririi 188
- pagini goale 188
- pulbere de toner sau fundal întunecat 197
- tipărire neregulată 191
- tipărire oblică 192
- tonerul se ia 197
- card de memorie
- depanare 186
- instalare 22
- card de memorie flash
- depanare 186
- instalare 24
- card firmware
- instalare 24
- carton
- încărcare 62
- sfaturi pentru utilizare 81
- cartuș de toner
- înlocuire 141
- Close door <x> (Închideți ușa <x>) 168
- comandarea consumabilelor
- imprimantă conectată la o rețea 140
- imprimantă conectată local la un computer 140
- configurare
- imprimare prin cablu serial 51
- setări port 49
- configurarea imprimantei
- într-o rețea cu fir (Macintosh) 46
- într-o rețea cu fir (Windows) 46
- configurarea unei rețele cu fir utilizând Windows 46
- configurații
- imprimantă 15
- conservare consumabile 139
- consumabile
- conservare 139
- depozitare 139
- starea 140
- contactarea Asistenței tehnice 199
- curățare
- exteriorul imprimantei 139
- Custom Type (Tip personalizat) <x>
- modificare nume 68
- D**
- depanare
- contactarea Asistenței tehnice 199
- rezolvarea problemelor simple cu imprimanta 165
- verificarea unei imprimante care nu răspunde la comenzi 165
- depanare afișaj
- afișajul este gol 180
- pe afișaj apar numai blocuri 180
- depanare alimentare cu hârtie
- mesajul persistă și după înlăturarea blocajului 187
- pagina blocată nu este reimprimată 187
- depanare opțiuni imprimantă
- alimentator plicuri 185
- card de memorie 186
- card de memorie flash 186
- hard-disc cu adaptor 186
- opțiunea nu funcționează 184
- Port de soluții intern 186
- sertar de 2000 de coli 185
- tăvi de hârtie 184
- depanare pentru calitatea tipăririi
- acumulări de toner 198
- calitate slabă folii transparente 198
- defecțiunile se repetă 192
- densitate de tipărire neuniformă 199
- dungi albe solide 193
- dungi negre solide 193
- fundal gri 190
- imagini fantomă 189
- imagini incomplete 189
- linii orizontale întrerupte 196
- linii verticale întrerupte 196
- materialele tipărite sunt prea întunecate 193
- materialele tipărite sunt prea luminoase 194
- pagini cu culoare solidă 195
- pagini de testare a calității tipăririi 188
- pagini goale 188
- pulbere de toner sau fundal întunecat 197
- tipărire neregulată 191
- tipărire oblică 192
- tonerul se ia 197
- depanare tipărire
- apar întreruperi neprevăzute între pagini 183
- fișierele PDF în mai multe limbi nu se tipăresc 180
- hârtia se blochează frecvent 187
- încetare hârtie 191
- legarea tăvilor nu funcționează 183
- margini incorecte 190
- operația durează mai mult decât în mod normal 182
- Operațiile mari nu colaționează 183
- operațiile păstrate nu sunt tipărite 181
- operațiile sunt executate din tava incorectă 182
- operațiile sunt executate pe hârtie incorectă 182
- tipărirea incorectă a caracterelor 182
- tipărirea nu se efectuează 180
- depanare, afișaj
- afișajul este gol 180
- pe afișaj apar numai blocuri 180
- depanare, alimentare cu hârtie
- mesajul persistă și după înlăturarea blocajului 187
- pagina blocată nu este reimprimată 187
- depozitare
- consumabile 139
- hârtie 72
- dimensiune hârtie, detectare
- detectare dimensiune 53
- dimensiuni hârtie
- acceptate de imprimantă 73
- Disc neacceptat 174
- Disk Corrupted (Disc corupt) 169

documente, tipărire
de pe Macintosh 79
din Windows 79
Driver Profiler 76

E

e-mail
anunț de blocaj de hârtie 148
anunț de hârtie lipsă 148
anunțarea nivelului redus al
consumabilelor 148
notificare pentru necesitatea
unui alt tip de hârtie 148
etichete, hârtie
sfaturi 81
expedierea imprimantei 147
exteriorul imprimantei
curățare 139

F

fereastră de stare pentru
tipărire 77
fibră optică
configurare rețea 46
folii transparente
încărcare 62
sfaturi pentru utilizare 80

G

găsire
informații 13
publicații 13
site Web 13

H

hard disk de imprimantă
instalare 32
hard-disc cu adaptor
depanare 186
hârtie
caracteristici 70
depozitare 72
formulare pretipărite 71
hârtie cu antet 71
neacceptată 71
recilat 72
selectare 71
selectare greutate 95
setare dimensiune 53
Setare dimensiune
universală 54

setare tip 53
Universal Paper Size
(Dimensiune hârtie
universală) 99
hârtie cu antet
încărcare, alimentator
multifuncțional 62
încărcare, tavă de 2000 de
foi 59
încărcare, tăvi 55
sfaturi pentru utilizare 80
hârtie reciclată
utilizare 72
hârtie și suporturi speciale,
încărcare
dimensiune hârtie,
detectare 53
hârtii, sertare
instalare 36

I

imprimantă
alegerea unui loc 17
configurații 15
expediere 147
modele 15
mutare 146, 147
spații libere minime 17
imprimare prin cablu serial
configurare 51
indicații
carton 81
folii transparente 80
hârtie cu antet 80
plicuri 80
informații de configurare
rețea fără fir 41
informații de siguranță 11, 12
informații, gă sire 13
instalare
opțiuni în driver 40
rețea fără fir 42, 43
software pentru imprimantă 39
Instalarea cartușului MICR 170
instalarea echipamentelor
opționale
ordinea instalării 36
instalarea software-ului pentru
imprimantă
adăugare opțiuni 40

Instalați alimentatorul de plicuri,
sau revocați lucrarea de
imprimare 169
Instalați tava <x> sau revocați
lucrarea de imprimare 169, 170
Instalați unitatea duplex sau
revocați lucrarea de
imprimare 169
Introduceți tava <x> 169

Î

Îmbunătățire plicuri 93
încărcare
alimentator multifuncțional 62
carton 62
foaie cu antet în tăvi 55
folii transparente 62
hârtie cu antet în alimentatorul
multifuncțional 62
hârtie cu antet în tavă de 2000
de coli 59
plicuri 62, 65
tavă de 2000 de coli 59
tavă de 250 de coli (standard
sau opțională) 55
tavă de 550 de coli (standard
sau opțională) 55
Încărcați <input src> cu <Custom
String> 170
Încărcați <input src> cu <Custom
Type Name> 170
Încărcați <input src> cu
<size> 170
Încărcați <input src> cu <type>
<size> 171
Încărcați alimentatorul manual cu
<Custom String> 171
Încărcați alimentatorul manual cu
<Custom Type Name> 171
Încărcați alimentatorul manual cu
<size> 171
Încărcați alimentatorul manual cu
<type> <size> 172
Încărcați capse 172
Închideți capacul superior al
finisorului 169
Închideți ușa laterală a
finisorului 168
Închideți ușa sau inserați
cartușul 168
înlocuire
cartuș de toner 141

kit fotoconductor 143

K

kit fotoconductor
înlocuire 143

L

legare
recipiente de ieșire 67
legarea tăvilor 66
listă de directoare
tipărire 85
listă de eșantioane de fonturi
tipărire 85
lucrul în rețea Ethernet
Macintosh 46
Windows 46
lucrul într-o rețea cu fir
utilizând Macintosh 46

M

Macintosh
instalare rețea fără fir 43
Meniul AppleTalk 108
Meniul Bin Setup (Configurare
tăvi) 100
meniul Configurare SMTP 117
Meniul Configure MP
(Configurare MF) 93
Meniul Default Source (Sursă
prestabilită) 89
meniul Diverse 118
Meniul Finishing
(Finalizare) 126
Meniul Help (Asistență) 138
Meniul HTML 137
Meniul Image (Imagine) 138
meniul Imprimare
confidențială 119
Meniul IPv6 107
Meniul NetWare 108
Meniul NIC activ 102
Meniul Paper Loading (Încărcare
hârtie) 97
Meniul Paper Size/Type
(Dimensiune/Tip hârtie) 89
Meniul Paper Texture (Textură
hârtie) 94
Meniul Paper Weight (Greutate
hârtie) 95
Meniul Parallel (Paralel) 111

Meniul PCL Emul (Simulare
PCL) 132
Meniul PDF 131
Meniul Placă de rețea 105
Meniul PostScript 132
Meniul PPDS 135
Meniul Quality (Calitate) 129
Meniul Reports
(Rapoarte) 101, 104
meniul Rețea<x> 103
Meniul Security Audit Log (Jurnal
audituri de securitate) 119
Meniul Serial <x> 114
meniul Setare dată/oră 120
Meniul Setări generale 121
Meniul Setup (Configurare) 125
Meniul Standard Network (Rețea
standard) 103
Meniul Substitute Size
(Dimensiune înlocuitoare) 93
Meniul TCP/IP 105
Meniul Tipuri particularizate 99
Meniul Universal Setup
(Configurare universală) 99
Meniul USB 109
Meniul Utilities (Utilități) 130
Meniul Wireless 107
Meniul XPS 131
meniuuri
AppleTalk 108
Asistență 138
Bin Setup (Configurare
tăvi) 100
Confidential Print (Imprimare
confidențială) 119
Configure MP (Configurare
MP) 93
Custom Types (Tipuri
personalizate) 99
Default Source (Sursă
prestabilită) 89
diagramă de 88
Diverse 118
Finishing (Finisare) 126
HTML 137
Imagine 138
IPv6 107
Îmbunătățire plicuri 93
meniul Configurare SMTP 117
Meniul Parallel (Paralel) 111
NetWare 108
Network (Rețea) <x> 103

NIC activ 102
Paper Loading (Încărcare
hârtie) 97
Paper Size/Type
(Dimensiune/Tip hârtie) 89
Paper Texture (Textură
hârtie) 94
Paper Weight (Greutate
hârtie) 95
PCL Emul (Simulare PCL) 132
PDF 131
Placă de rețea 105
PostScript 132
PPDS 135
Quality (Calitate) 129
Reports (Rapoarte) 101, 104
Security Audit Log (Jurnal
audituri de securitate) 119
Serial <x> 114
Set Date/Time (Setare
dată/oră) 120
Setări generale 121
Setup (Configurare) 125
Standard Network (Rețea
standard) 103
Substitute Size (Dimensiune
înlocuitoare) 93
TCP/IP 105
Universal Setup (Configurație
universală) 99
USB 109
Utilitare 130
Wireless 107
XPS 131
mesaje de eroare
58 Prea multe tăvi atașate 178
mesaje imprimantă
1565 Eroare emulare, încărcăți
opțiunea de emulare 180
281 Blocaj hârtie 162
282 Blocaj hârtie 162
30.yy Reumplere incorectă,
schimbați cartușul 174
31.yy Înlocuirea unui cartuș
defect sau lipsă 174
32.yy Număr de cartuș
neacceptat de dispozitiv 174
34 Hârtie scurtă 174
35 Insufficient memory to
support Resource Save feature
(35 Memorie insuficientă
pentru acceptarea

- caracteristicii Salvare resursă) 175
- 37 Insufficient memory for Flash Memory Defragment operation (37 Memorie insuficientă pentru operația Defragmentare memorie flash) 175
- 37 Insufficient memory to collate job (37 Memorie insuficientă pentru a colaționa operația) 175
- 37 Memorie insuficientă, anumite lucrări în așteptare au fost șterse 175
- 38 Memorie plină 176
- 39 Pagină complexă, este posibil ca unele date să nu se fi imprimat 176
- 50 PPDS font error (50 Eroare font PPDS) 176
- 52 Not enough free space in flash memory for resources (52 Spațiu liber insuficient în memoria flash pentru resurse) 176
- 53 Unformatted flash detected (53 A fost detectată o memorie flash neformatată) 177
- 54 Standard network software error (54 Eroare de software în rețeaua standard) 177
- 55 Unsupported option in slot (55 Opțiune nesuportată în slot) 177
- 56 Standard parallel port disabled (56 Port paralel standard dezactivat) 177
- 56 Standard USB port disabled (56 Port USB standard dezactivat) 177
- 58 Too many disks installed (58 Au fost instalate prea multe discuri) 178
- 58 Too many flash options installed (Au fost instalate prea multe opțiuni Flash) 178
- 59 Alimentator de plicuri incompatibil 178
- 59 Duplex incompatibil 178
- 59 Recipient de ieșire <x> incompatibil 179
- 59 Tavă incompatibilă <x> 179
- 61 Disc defect 179
- 80 Operație de întreținere regulată necesară 179
- 84 Avertisment durată de viață PC Kit 179
- 84 Înlocuiți PC Kit 179
- 88 Cartuș consumat 180
- 88.yy Înlocuiți cartușul 180
- Close door <x> (Închideți ușa <x>) 168
- Disc neacceptat 174
- Disk Corrupted (Disc corupt) 169
- Instalarea cartușului MICR 170
- Instalați alimentatorul de plicuri, sau revocați lucrarea de imprimare 169
- Instalați tava <x> sau revocați lucrarea de imprimare 169, 170
- Instalați unitatea duplex sau revocați lucrarea de imprimare 169
- Introduceți tava <x> 169
- Încărcați <input src> cu <Custom String> 170
- Încărcați <input src> cu <Custom Type Name> 170
- Încărcați <input src> cu <size> 170
- Încărcați <input src> cu <type> <size> 171
- Încărcați alimentatorul manual cu <Custom String> 171
- Încărcați alimentatorul manual cu <Custom Type Name> 171
- Încărcați alimentatorul manual cu <size> 171
- Încărcați alimentatorul manual cu <type> <size> 172
- Încărcați capse 172
- Închideți capacul superior al finisorului 169
- Închideți ușa laterală a finisorului 168
- Închideți ușa sau inserați cartușul 168
- Reatașați alimentatorul de plicuri 173
- Reatașați recipientul <x> 172
- Reatașați recipientul <x> – <y> 173
- Remove paper from all bins (Scoateți hârtia din toate recipientele) 174
- Remove paper from bin <x> (Scoateți hârtia din recipientul <x>) 174
- Remove paper from standard output bin (Scoateți hârtia din tava de ieșire standard) 173
- Schimbați <input src> cu <Custom String> 166
- Schimbați <input src> cu <Custom Type Name> 166
- Schimbați <input src> cu <size> 167
- Schimbați <input src> cu <type> <size> 167
- Scoateți hârtia din <nume recipient setat prin unire> 174
- Verificați conexiunea tăvii <x> 168
- Verificați conexiunea unității duplex 167
- Monitor de stare Centru 76
- mutarea imprimantei 146, 147

O

- operație de tipărire
- anulare de la panoul de control al imprimantei 86
- anularea din Windows 86
- revocare din Macintosh 86
- operații de tip Repetare
- tipărire 82
- imprimare pentru utilizatorii de Macintosh 82
- imprimare pentru utilizatorii de Windows 82
- operații de tip Rezervare
- tipărire 82
- imprimare pentru utilizatorii de Macintosh 82
- imprimare pentru utilizatorii de Windows 82
- operații de tip Verificare
- tipărire 82
- imprimare pentru utilizatorii de Macintosh 82
- imprimare pentru utilizatorii de Windows 82

operații de tipărire de tip
 Confidential (Confidențial) 82
 imprimare pentru utilizatorii de
 Macintosh 82
 imprimare pentru utilizatorii de
 Windows 82
 operații păstrate 82
 imprimare pentru utilizatorii de
 Macintosh 82
 imprimare pentru utilizatorii de
 Windows 82
 opțiuni
 card de fax 20
 card de memorie 20, 22
 card de memorie flash 24
 card firmware 20, 24
 hard disk de imprimantă 20, 32
 interne 20
 lucrul în rețea 20
 Port de soluții intern 20, 26
 porturi 20
 sertare de hârtie 36
 opțiuni imprimantă, depanare
 alimentator plicuri 185
 card de memorie 186
 card de memorie flash 186
 hard-disc cu adaptor 186
 opțiunea nu funcționează 184
 Port de soluții intern 186
 sertar de 2000 de coli 185
 tăvi de hârtie 184

P

pagină de configurație pentru
 rețea
 tipărire 39
 pagină de setări de meniu
 tipărire 38
 pagini de testare a calității tipăririi
 tipărire 86
 panou de control al
 imprimantei 18
 setări prestabilite din fabrică,
 restaurare 150
 panou de control, imprimantă 18
 setări prestabilite din fabrică,
 restaurare 150
 placă de sistem
 accesare 20
 plicuri
 încărcare 62, 65
 sfaturi pentru utilizare 80

Port de soluții intern
 depanare 186
 instalare 26
 Port de soluții intern, rețea
 modificare setări port 49
 Port Ethernet 37
 port serial 51
 Port USB 37
 power saver (Regim economic)
 reglare 149
 probleme cu imprimanta,
 rezolvare de bază 165
 publicații, căutare 13

R

rapoarte
 vizualizare 149
 Reatașați alimentatorul de
 plicuri 173
 Reatașați recipientul <x> 172
 Reatașați recipientul <x> –
 <y> 173
 reciclare
 Produse Dell 146
 recipiente de ieșire
 legare 67
 Remove paper from all bins
 (Scoateți hârtia din toate
 recipientele) 174
 Remove paper from bin <x>
 (Scoateți hârtia din recipientul
 <x>) 174
 Remove paper from standard
 output bin (Scoateți hârtia din tava
 de ieșire standard) 173
 rețea fără fir
 informații de configurare 41
 instalare, utilizând
 Macintosh 43
 instalare, utilizând Windows 42

S

Schimbați <input src> cu
 <Custom String> 166
 Schimbați <input src> cu
 <Custom Type Name> 166
 Schimbați <input src> cu
 <size> 167
 Schimbați <input src> cu <type>
 <size> 167

Scoateți hârtia din <nume
 recipient setat prin unire> 174
 sertare de hârtie
 instalare 36
 Server EWS 148
 nu se deschide 165
 setarea avertizărilor prin e-
 mail 148
 setare
 adresă TCP/IP 105
 dimensiune hârtie 53
 tip hârtie 53
 Universal Paper Size
 (Dimensiune hârtie
 universală) 54
 setări port
 configurare 49
 setări prestabilite din fabrică,
 restaurare
 meniuri panou de comandă al
 imprimantei 150
 sfaturi
 etichete, hârtie 81
 site Web
 găsire 13
 software
 aplicație pentru comanda
 consumabilelor pentru
 imprimantă 77
 Driver Profiler 76
 fereastră de stare pentru
 tipărire 77
 Monitor de stare Centru 76
 utilitar pentru avertizări ale
 imprimantei 76
 starea consumabilelor,
 verificare 140

T

tavă de 2000 de coli
 încărcare 59
 tavă de 250 de coli (standard sau
 opțională)
 încărcare 55
 tavă de 550 de coli (standard sau
 opțională)
 încărcare 55
 tavă standard
 încărcare 55
 tăvi
 anularea legării 66, 67
 legare 66, 67

- tăvi legate 67, 68
- tipărire
 - de pe Macintosh 79
 - de pe unitatea flash 84
 - din Windows 79
 - instalarea software-ului pentru imprimantă 39
 - listă de directoare 85
 - listă de eşantioane de fonturi 85
 - pagină de configurație pentru rețea 39
 - pagină de setări de meniu 38
 - pagini de testare a calității tipăririi 86
- tipărire, depanare
 - apar întreruperi neprevăzute între pagini 183
 - fișierele PDF în mai multe limbi nu se tipăresc 180
 - hârtia se blochează frecvent 187
 - încrețire hârtie 191
 - legarea tăvilor nu funcționează 183
 - margini incorecte 190
 - operația durează mai mult decât în mod normal 182
 - Operațiile mari nu colaționează 183
 - operațiile păstrate nu sunt tipărite 181
 - operațiile sunt executate din tava incorectă 182
 - operațiile sunt executate pe hârtie incorectă 182
 - tipărirea incorectă a caracterelor 182
 - tipăririle nu se efectuează 180
- tipărirea operațiilor confidențiale și a altor operații
 - pentru utilizatorii de Macintosh 82
 - pentru utilizatorii de Windows 82
- tipuri de hârtie
 - acceptat de imprimantă 75
 - pe unde se încarcă 75
 - suport pentru tipărire duplex 75

- Universal Paper Size (Dimensiune hârtie universală)
 - setare 54
- utilitar pentru avertizări ale imprimantei 76

V

- verificarea stării dispozitivului pe Embedded Web Server 148
- verificarea unei imprimante care nu răspunde la comenzi 165
- Verificați conexiunea tăvii <x> 168
- Verificați conexiunea unității duplex 167
- vizualizare rapoarte 149

W

- Windows
 - instalare rețea fără fir 42

U

- unitate flash 84